

iQ500, 滚筒洗衣机, 10 kg, 1400 转/分钟 WM14U568LW



总有很多条条框框, 束缚我们绽放精彩的渴望。想要活出颜色, 又惧怕失去本色。还好有西门子iQ500系列洗衣机, 洁净在握, 自然随心而活。深谙您对洁净的完美追求, 我们将革新式的操控体验融入尖端科技, 为尽情生活开启无尽可能。西门子iQ500系列洗衣机, 搭载iSensonic智感系统, 有效去除顽固污渍, 洗净衣物靓丽如新。全触控超大面板, 人机互动自在随心。创新的智慧科技, 贴心的人性设计, 更于细节之处倍享安心。想要出彩? 就趁现在!

中国能效标识: 1
噪音水平 - 洗涤: 42 dB(A) re 1pW
噪音水平 - 转动: 68 dB(A) re 1pW
额定电压: 220 伏特
电源频率: 50 赫兹
最大电流: 10 A
最大功率: 2100 瓦



WX975600 地板紧固件
WZ10131 进水连接管

iQ500, 滚筒洗衣机, 10 kg, 1400 转/分钟 WM14U568LW

iSensonic智感科技, 智能除渍。

- 浓情蜜意少不了杯盏相向, 从此, 美酒不慎洒落衣襟也能收放自如
- 精致妆容是职场必修, 从此, 再也不用担心妆渍为形象减分
- 亲友聚餐总想尽情尽兴, 从此, 终于可以无视油渍放怀饕餮
- 新鲜水果自然美味多汁, 从此, 即使汁水四溅也不会气急败坏

高精全触控面板, 感触非凡

- 全触控操作界面
- 超大LED显示屏
- 立体式人机交互体验

洗涤时间, 随心掌控。

- myTime随心控时, 多档位洗涤时间选择, 时间更细分, 调节更灵活

精控进水, 高效节能

- 智能检测感应衣量, 并在洗涤过程中精确测量水量与筒内水压, 适量注水, 运行更高效, 节水更护衣

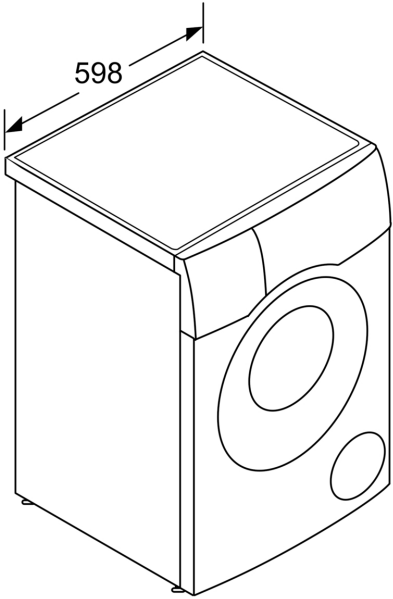
变速节能技术 - BLDC无刷电机, 核心动力

- 加速洗功能, 提高转停比, 缩短洗涤时间
- 节能洗功能, 降低转停比, 节约电能消耗

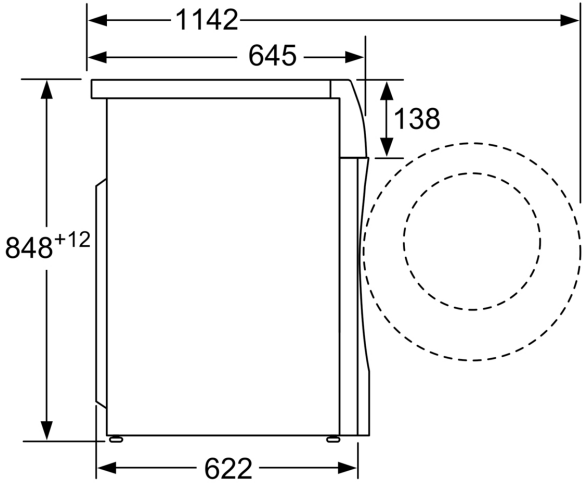
个性化洗涤程序 - 专业呵护, 轻松洗衣

- 快洗15' - 快速洗涤, 适合洗涤夏装/健身装/泳装
- 羽绒服 - 适合可以水洗的冬季保暖衣物
- 筒清洁 - 高温除菌, 清洁滚筒专用
- 衬衫 - 轻柔洗涤, 适合洗涤各类衬衫
- 混合 - 同时洗涤棉织物/化纤织物
- 防过敏-无需使用任何化学手段, 而可以最大程度的解决衣物洗涤液残留
- 筒清洁提示-智能感知筒内脏污程度, 自动提示筒清洁操作

iQ500, 滚筒洗衣机, 10 kg, 1400
转/分钟
WM14U568LW



尺寸(毫米)



尺寸(毫米)