

iQ500, 下嵌式洗碗机, 60 cm, 不锈钢色
SN455S03JC



A++



产品介绍

技术数据

安装类型 (独立式/嵌入式) : 嵌入式
 餐具摆放数量 (套) : 13
 顶盖可移走 : 无
 门板可选 : 无
 面板颜色/材质 : 不锈钢
 机身颜色/材质 : 漆
 电源频率 (Hz) : 50; 60
 电源线长度 (cm) : 175
 电源插头类型 (中式/欧式) : 中式插头
 进水管长度 (厘米) : 140
 排水管长度 (厘米) : 190
 无顶盖高度 (毫米) : 0
 产品高度 (毫米) : 815
 底脚最大调节高度 (毫米) : 60
 包装尺寸 (宽x深x高) : 880 x 670 x 660
 产品净重 (kg) : 36.812
 产品毛重 (kg) : 39.0
 额定电压 : 220-240
 额定输入功率 (W) : 2400
 额定电流 (A) : 10
 隐藏式加热元件 : 有
 耗水量 (升) : 9.5
 耗电量 (千瓦时) : 0.92
 测试程序的周期时间 (分钟) : 210

iQ500, 下嵌式洗碗机, 60 cm, 不锈钢色 SN455S03JC

产品介绍

卓越表现

- 洗涤容量: 12+1套国际餐具, 共150多件
- 标准洗涤程序能耗: 9.5升水 / 0.92千瓦时耗电 / 210分钟耗时
- 标准洗涤程序耗水量: 9.5立升
- 标准洗涤程序时间: 210分钟
- 静音水平: 46分贝 (皮瓦), 静享洗涤欢乐时光
- 热水接入情况下 标准洗涤程序 50度, 消耗能源量: 0.7 kwh
- 耗水量 (标准洗): 7-18 l

专业餐具洗护程序和功能

- 1、日常洗: 适用于日常耐用碗碟, 刀具及碗具的清洗。70°C高温配合高压冲刷, 强力去除万般油污;
- 2、智能洗: 自动决策/分析循环水中的脏污量。不同的水脏污程度被分辨出来后, 电脑激活多种不同洗涤过程, 识别洗碗机里的餐具量优化调整用水及能耗
- 3、节能洗: 对餐具充分浸泡, 高效节能, 同时达到洁净的洗涤效果;
- 4、即时洗: 适用于餐后一餐一洗无需满载, 餐后立即放入。或短时间内需要使用餐具, 一小时洗涤烘干超快速;
- 5、预冲洗: 若干餐具留存一起清洗, 可以预先洗涤, 去除异味。适合所有餐具, 冷水漂洗, 去除稍微有点黏腻脏污, 不使用洗涤剂和漂洗剂
- 3个增值功能: 1、下层强洗; 2、轻载模式; 3、加强烘干;
- 4种洗涤温度选择
- Activewater活性水系统, 透彻洁净
- 洗涤剂流入
- iQdrive 智能动力系统
- AquaSensor智能传感器, 自动判断水浊度
- 洗涤剂自动投放系统
- 热交换和冷凝双重烘干, 高效烘干
- 水开关控制, 集中水压交错冲刷上下碗篮
- 水软化系统
- 三重净滤系统
- 内桶材料: 全不锈钢

智能控制和显示

- 全中文显示
- 剩余时间显示
- 面板指示灯颜色: 蓝色 / 白色
- 1-24小时电子延时
- LED洗碗盐添加提示, 保证软水效果
- LED 漂洗剂添加提示, 确保干燥光亮效果
-
-

灵活洗碗篮设计

- 下层大容量餐具篮颜色: 银色;
- 上层餐具篮根据不同餐具高度需要, 可轻巧调节 (RackMatic) 3个不同高度。
- 上层餐具篮有4组可折叠灵活餐具支架
- 下层餐具篮有4组可折叠灵活餐具支架
- 上层餐具篮有塑料搁架
- 可拆分餐具篮
-
-

多重安全保护

- 24小时防漏水保护
- 童锁
- 童锁

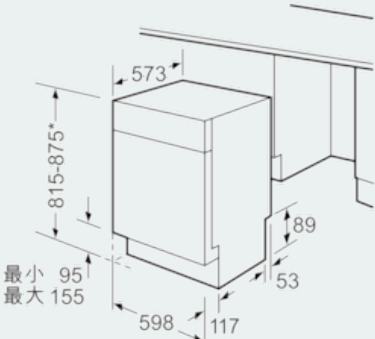
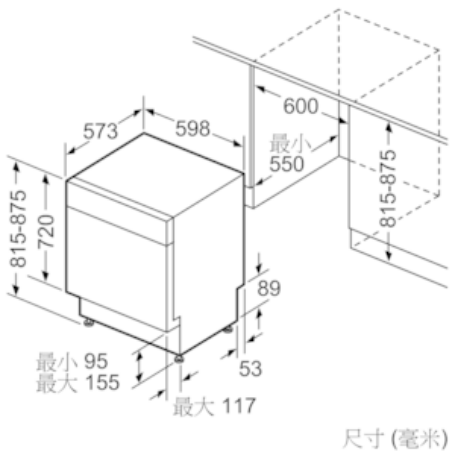
- 插销式门开关
- 玻璃保护技术
- 嵌入式安装, 可在前方直接调节后脚高矮
- 含筷子架
- 蒸汽隔离挡板, 有效保护厨房家具

嵌入安装

- 机器尺寸: (高x宽x深): 81.5 x 59.8 x 57.3 厘米

iQ500, 下嵌式洗碗机, 60 cm, 不锈钢色
SN455S03JC

尺寸图



* 通过高度可调的螺旋底脚
底座高度 (器具高度为 815) - 95 mm
底座高度 (器具高度为 875) - 155 mm