

iQ300, 全嵌式洗碗机, 60 cm SJ636X02JC



搭载5D智能洁净系统，以高智能掌控力，从水软化\水压\水温\水覆盖\烘干，五大智能维度，全方位细致净洗餐具各角落，洗出智柔真洁净。焕新生活，从洁净出发。西门子根据中式饮食习惯，精心设置超净洗程序，高温细致洗涤，贴心定制新高度，灵动大空间碗篮，实现更舒心洗涤体验。至净生活碗碟，成就新净生活。

- # 搭载下层强洗功能，提高下碗篮水温水压，增强洗净效果，适用于混合餐具装载
- # 加强烘干功能，使餐具获得更好的烘干效果，特别适用于塑料餐具，更多呵护家人的健康。
- # 灵活调节的中式碗篮，轻松放入您家里各种不同尺寸的餐具和锅具
- # 智能洗：精确检测水污浊度，高效智能净洗烘干，适合日常餐具混合洗涤，方便全家人操作

产品介绍

技术数据

额定电压：220-240 伏特

额定输入功率：2400 瓦

额定电流：10 A

隐藏式加热元件：有

耗水量：9.8 升

耗电量：0.90 千瓦时

测试程序的周期时间：300 分钟

iQ300, 全嵌式洗碗机, 60 cm SJ636X02JC

产品介绍

基本信息

- 洗涤容量： 12套中式餐具
- 中国水效标识等级： 2级 机器尺寸： 775 *598*573 安装方式：全嵌式 玻璃饰面： SZ06AXCFI(需与机器配套或单独购买)

卓越表现

- 升级焕净，定制洁净
- 全新焕净系列，贴心定制新程序（超净洗/自清洁），全方位高温劲洗，无忧重油，同时可达到99.99%的除菌率，致净时光，予你悠享。 优选多种高度，随心自由选择 多种高度选择，更多人性化厨房解决方案。根据中式厨间习惯，针对性提供更多高度范围与不同安装方式，贴心完善洗涤每一步。 多种高度：科技与人体工美学精心交融，贴心定制775mm嵌入高度(嵌入式底脚60mm 可调；独立式机器出厂高度805mm，底脚20mm可调)，成就舒心洗涤体验，满足不同家庭安装之需。 落地设计：创新全尺寸落地设计，充分利用橱柜空间，多种安装效果可供选择，精致契合不同家装风格，悠享贴心家居。 灵动大空间碗篮，尽纳生活所需 全新精妙灵动碗篮，灵活调节安置碗碟，各尺寸餐具便捷摆放，随心摆放；严谨内部设计，洗涤过程更稳定，深切焕净碗具。 灵活触点：巧设灵动触点，随心调节，适合摆放不同尺寸碗碟，饭盒，水杯和厨房工具等；大小餐具各得其所，加倍便捷生活。 波浪搁架：优化波浪形搁架设计，特色“中式碗区”，方便摆放不同口径的家用米饭碗、汤碗等餐具，贴心满足不同消费者的摆放习惯。 锯齿设计：精密锯齿状设计，有效固定净洗过程中碗具，洗涤更稳定，呵护餐具，洁净更安心。 双重烘干 精致烘干，无忧洁净。智选双重烘干系统，针对各餐具材质，随心选择，成就致柔强效烘干；搭配负压密闭烘干空间，高温深彻灭菌，无惧二次污染，带来焕净厨房体验。 • 强效冷凝烘干，精心呵护餐具 利用高温余热迅速蒸发餐具表面的水汽，带来强效烘干效果的同时，避免温度突变对餐具带来的伤害。 • 热交换烘干，避免二次污染 基础冷凝烘干使得热交换系统效果更佳：高效利用高温余热迅速蒸发餐具表面水汽，温度变化更柔和，烘干环境负压密闭，无忧空气二次污染。
- 热交换技术，高效烘干
- 水软化系统 三层易拆卸清洁滤网 1-24小时电子延时 洗涤块自助投放系统 AquaSensor智能传感器，自动判断水浊度 自动感应清洁剂 时钟显示 全中文显示 面板LED显示颜色：白色 LED洗碗盐添加提示，保证软水效果 LED 漂洗剂添加提示，确保干燥光亮效果

专业餐具洗护程序和功能

- 贴心洗涤设计，更多洁净选择
- 自由洗涤，净在掌控。精心设计的八大洗涤程序配合六大附加功能，贴心提供更多净碗方案，灵活解决不同洗涤问题，餐具洁净如新，生活焕然一新。 6大洗涤程序 • 超净洗 针对中式重油重垢精心设置，全程高温洗涤，最高可达72度，加乘强劲水压，全方位净祛污垢；重油、红烧酱汁、米饭也无妨，，洁净看得见。 • 智能洗 精确检测水浊度，高效智能净洗，有效避免因程序选择错误而导致洁净效果不佳的情况，适合日常餐具混合洗涤。 • 日常洗 洗涤温度最高可达72℃，有效净除普通粘性的油垢或食物残渣。适用于日常脏污程度较重的餐具锅具洗涤。 • 节能洗 对餐具上的污垢进行充分湿润软化，便于后续洗涤，以更加节水节电的方式实现洗净和烘干效果。 • 即时洗 洗涤烘干仅需一小时，一餐一洗得理想选择，适用日常餐具即时清洁。 • 晶柔洗 专业设置洗涤水温、水压，洗涤、烘干过程中，温柔呵护精细餐具酒具。适用于易因高温受损玻璃、塑料器皿，及脏污程度较轻餐具。 3大附加功能 • 轻载模式 • 基于不同餐具量的洗涤需求择选，轻松洁净餐具，省水省电又省时，适用于少量餐具洗涤。 • 加强烘干 在原有程序上，升高漂洗阶段温度并延长烘干时间，使塑料餐具等烘干效果更佳。

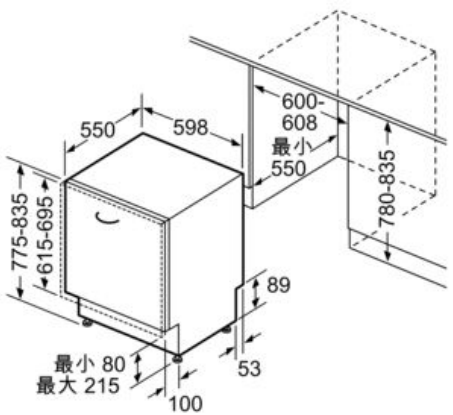
- 下层强洗 特别适合混合餐具洗涤时选用，可单独增强下层碗篮的水压、水温，针对下碗篮餐具锅具提供更强劲的洗涤力度。

安全保护

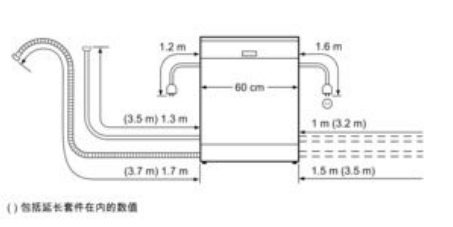
- 24小时防漏水保护
- 电子童锁

iQ300, 全嵌式洗碗机, 60 cm
SJ636X02JC

尺寸图



尺寸 (毫米)



() 包括延长套件在内的数值