

## iQ300, 全嵌式洗碗机, 60 cm SJ634X00JC



搭载5D智能洁净系统, 以高智能掌控力, 从水软化\水压\水温\水覆盖\烘干, 五大智能维度, 多方位细致净洗餐具各角落, 洗出智柔真洁净。焕新生活, 从洁净出发。西门子根据中式饮食习惯, 精心设置超净洗程序, 高温细致洗涤, 贴心定制新高度, 灵动大空间碗篮, 实现更舒心洗涤体验。至净生活碗碟, 成就新净生活。

- # 智能洗: 精确检测水污浊度, 高效智能净洗烘干, 适合日常餐具混合洗涤, 方便全家人操作
- # 灵活调节的中式碗篮, 轻松放入您家里各种不同尺寸的餐具和锅具
- # 加强除菌: 提高洗涤过程中的水温, 以达到更高的卫生标准, 如宝宝奶瓶和餐具等

### 产品介绍

#### 技术数据

额定电压: 220-240 伏特

额定输入功率: 2400 瓦

额定电流: 10 A

隐藏式加热元件: 有

耗水量: 9.8 升

耗电量: 0.90 千瓦时

测试程序的周期时间: 300 分钟

## iQ300, 全嵌式洗碗机, 60 cm SJ634X00JC

### 产品介绍

- 洗涤容量: 12 套中式餐具
- 中国水效标识等级: 2级 安装方式: 全嵌式 机器尺寸: 775 \*598\*573

### 卓越表现

- 升级焕净, 定制洁净
- 全新焕净系列, 贴心定制新程序(超净洗/自清洁), 全方位高温劲洗, 无忧重油, 同时可达到99.99%的除菌率, 致净时光, 予你悠享。 优选多种高度, 随心自由选择 多种高度选择, 更多人性化厨房解决方案。根据中式厨房习惯, 针对性提供更多高度范围与不同安装方式, 贴心完善洗涤每一步。 多种高度: 科技与人体工美学精心交融, 贴心定制775mm嵌入高度(嵌入式底脚60mm 可调; 独立式机器出厂高度805mm, 底脚20mm可调), 成就舒心洗涤体验, 满足不同家庭安装之需。 落地设计: 创新全尺寸落地设计, 充分利用橱柜空间, 多种安装效果可供选择, 精致契合不同家装风格, 悠享贴心家居。 灵动大空间碗篮, 尽纳生活所需 全新精妙灵动碗篮, 灵活调节安置碗碟, 各尺寸餐具便捷摆放, 随心摆放; 严谨内部设计, 洗涤过程更稳定, 深彻焕净碗具。 灵活触点: 巧设灵动触点, 随心调节, 适合摆放不同尺寸碗碟, 饭盒, 水杯和厨房工具等; 大小餐具各得其所, 加倍便捷生活。 波浪搁架: 优化波浪形搁架设计, 特色“中式碗区”, 方便摆放不同口径的家用米饭碗、汤碗等餐具, 贴心满足不同消费者的摆放习惯。 锯齿设计: 精密锯齿状设计, 有效固定净洗过程中碗具, 洗涤更稳定, 呵护餐具, 洁净更安心。 双重烘干 精致烘干, 无忧洁净。智选双重烘干系统, 针对各餐具材质, 随心选择, 成就致柔强效烘干; 搭配负压密闭烘干空间, 高温深彻灭菌, 无惧二次污染, 带来焕净厨房体验。 • 强效冷凝烘干, 精心呵护餐具 利用高温余热迅速蒸发餐具表面的水汽, 带来强效烘干效果的同时, 避免温度突变对餐具带来的伤害。 • 热交换烘干, 避免二次污染 基础冷凝烘干使得热交换系统效果更佳: 高效利用高温余热迅速蒸发餐具表面水汽, 温度变化更柔和, 烘干环境负压密闭, 无忧空气二次污染。

### 专业餐具洗护程序和功能

- 贴心洗涤设计, 更多洁净选择
- 自由洗涤, 净在掌控。精心设计的八大洗涤程序配合六大附加功能, 贴心提供更多净碗方案, 灵活解决不同洗涤问题, 餐具洁净如新, 生活焕然一新。 4大洗涤程序 • 超净洗 针对中式重油重垢精心设置, 全程高温洗涤, 最高可达72度, 加乘强劲水压, 全方位净祛污垢; 重油、红烧酱汁、米饭也无妨, 洁净看得见。 • 智能洗 精确检测水污浊度, 高效智能净洗, 有效避免因程序选择错误而导致洁净效果不佳的情况, 适合日常餐具混合洗涤。 • 日常洗 洗涤温度最高可达72℃, 有效净除普通粘性的油垢或食物残渣。适用于日常脏污程度较重的餐具锅具洗涤。 • 节能洗 对餐具上的污垢进行充分湿润软化, 便于后续洗涤, 以更加节水节电的方式实现洗净和烘干效果。 2大附加功能 • 轻载模式 • 基于不同餐具量的洗涤需求择选, 轻松洗净餐具, 省水省电又省时, 适用于少量餐具洗涤。 • 加强除菌 使用此增值功能将提高洗涤程序中的水温, 以达到更高的卫生标准。

### 其他功能以及技术

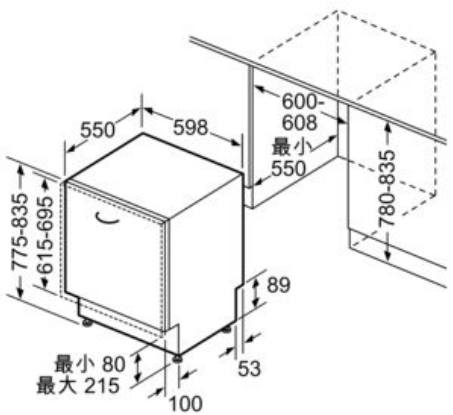
- 热交换技术, 高效烘干
- 水软化系统 三层易拆卸清洁滤网 1-24小时电子延时 洗涤块自助投放系统 AquaSensor智能传感器, 自动判断水浊度 自动感应清洁剂 时钟显示 全中文显示 面板LED显示颜色: 白色 LED洗碗盐添加提示, 保证软水效果 LED 漂洗剂添加提示, 确保干燥光亮效果

### 安全保护

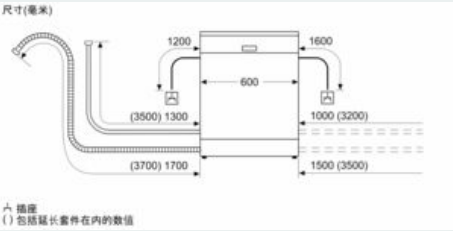
- 24小时防漏水保护
- 电子童锁

iQ300, 全嵌式洗碗机, 60 cm  
SJ634X00JC

尺寸图



尺寸 (毫米)



尺寸 (毫米)  
△ 插座  
() 包括延长管件在内的数值