

## iQ300, 半嵌式洗碗机, 60 cm, 不锈钢 SJ533S09CC



✓ 加速省时功能, 在达到理想洁净效果的同时, 有效缩短程序时间, 满足您快节奏的生活需求

额定电压: ..... 220 伏特  
最大功率: ..... 2000 瓦  
最大电流: ..... 10 A  
隐藏式加热元件: ..... 有  
耗水: ..... 9.8 升  
测试程序的周期时间: ..... 300 分钟



SZ72010 西门子洗碗机附件 - 进水及排水加长管

## iQ300, 半嵌式洗碗机, 60 cm, 不锈钢 SJ533S09CC

### 基本信息

- 容量：12套标准餐具，六菜一汤一次洗净
- 中国水效标识等级：2级
- 安装方式：嵌入式

### 卓越表现

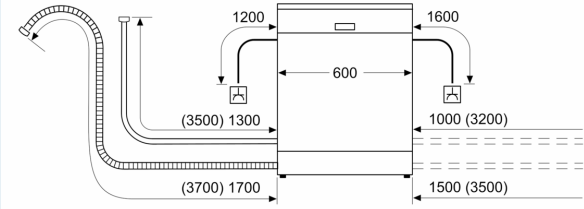
- 5D智能洁净，专享细致洗涤
- 西门子智能洁净系统，以高智能掌控力，从水软化、水温、水压、水覆盖、烘干五大智能维度全方位细致净洗餐具各角落，洗出智柔真洁净。
  - 智能软水净洗，无忧洗涤 内置智能水软化系统，强效吸附水中矿物质，进行水软化处理，更好的呵护餐具，带来洗涤真洁净；并搭载BLDC排水泵，轻松排放废水及过滤后残渣，无后顾之忧。
  - 智感水温洗涤，重油无忧；BLDC电机配合集成式加热和温度感应元件，为餐具提供最佳洗涤水温，可长时间维持在高温状态，最高可达72度\*，高效协助溶解顽固油污，细致净洗，碗盘洁净如新。\*仅指相关程序设定的运行中最高水温值，非运行全程恒定温度值。具体以说明书为准。
  - 智动洁净力，力洁顽渍 变频BLDC电机，精心提供最优水压，高压状态可长时间稳定维持，水柱高达2.3米\*，有效洗净碗碟；WaterSwitch技术\*，贴心给予不同层碗篮不同水压，实现更有效洗涤。\*此数据源自厂家内部实验室针对产品下喷淋臂喷淋口静态水压的检测。\*WaterSwitch交换喷淋装置已获得中国发明专利，专利号：ZL200880121110.6
  - 360度智能覆盖，全方位洁净力 精心设计波浪形冲刷臂，利用力学以及几何原理设计出水口，水流驱动高速旋转，可有效覆盖腔体的各个角落，真正实现360度洗涤；并配备自清洁喷孔，时刻保持机器内部的清洁。
  - 智能双重烘干，尽享清爽 强劲冷凝烘干，搭配热交换系统，加速高温余热去湿，温度变化温和，精心呵护餐具。

### 专业餐具洗护程序和功能

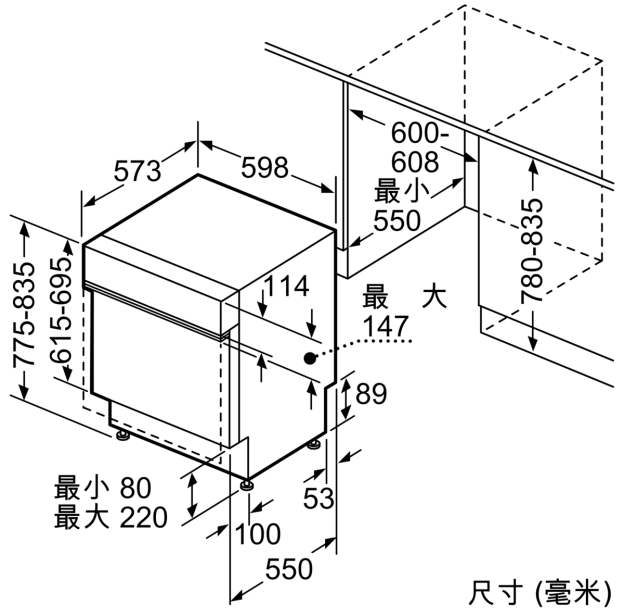
- 贴心洗涤设计，更多洁净选择
- 自由洗涤，尽在掌控。三种主要洗涤程序，灵活解决不同洗碗问题，即享洁净。
  - 日常洗 洗涤温度最高可达72°C，有效净除普通粘性的油垢或食物残渣。适用于日常脏污程度较重的餐具锅具洗涤。
  - 强力洗 最高可达72度并延长高温冲洗时间，适用于重油垢及一定程度粘腻板结的餐具。
  - 节能洗 对餐具上的污垢进行充分地湿润软化，以更加节水省电的方式实现洗净和烘干效果。同时可自由选择增值程序，满足多种洗涤需求。
- 2大附加功能，随心智享亮洁 餐具洁净，源于细节。2大附加功能，搭配洗涤主程序，贴心提供更多净碗方案；
  - 加速省时 达到理想洁净效果的同时，基于所选洗涤程序可缩减20%-66%的运行时间。
  - 轻载模式 基于不同餐具量的洗涤需求择选，轻松洗净餐具，省水省电又省时，适用于少量餐具洗涤。

iQ300, 半嵌式洗碗机, 60 cm,  
 不锈钢  
 SJ533S09CC

尺寸(毫米)



六 插座  
 ( ) 包括延长套件在内的数值



尺寸(毫米)