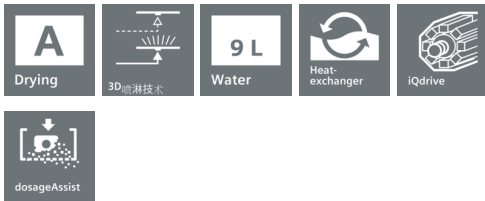


iQ500, 组合嵌入式洗碗机, 60 cm, 不锈钢色  
SC73M810TI



全进口西门子嵌入式洗碗机，强大的智能洗涤系统，轻松应对重油重垢的中式餐具，更带来前所未有的节水节电表现，及高温除菌烘干效果。只需几分钟放入碗碟，告别厨房洗碗的日子，享受用餐之后的美好时光。

- # 卓越洗涤表现（轻松清洁中式重油重垢餐具锅具）
- # 嵌入式设计，经典60\*60cm 尺寸，灵活安装
- # 中式碗篮，各种餐具，轻松放入
- # 智能水系统，节水节电专家
- # 高温除菌烘干，洁净温暖碗碟

### 产品介绍

#### 技术数据

安装类型（独立式/嵌入式）：嵌入式  
 餐具摆放数量（套）：8  
 顶盖可移走：无  
 门板可选：无  
 面板颜色/材质：不锈钢色，喷漆  
 机身颜色/材质：不锈钢色  
 电源频率（Hz）：50；60  
 电源线长度（cm）：175  
 电源插头类型（中式/欧式）：中式插头  
 进水管长度（厘米）：150  
 排水管长度（厘米）：215  
 可移除顶盖高度（毫米）：0  
 产品高度（毫米）：595  
 包装尺寸（宽x深x高）：685 x 595 x 630  
 产品净重(kg)：26.171  
 产品毛重(kg)：29.0  
 额定电压：220-240  
 额定输入功率(W)：2400  
 额定电流(A)：10  
 隐藏式加热元件：有  
 耗水量(升)：9.0  
 耗电量(千瓦时)：0.72  
 测试程序的周期时间(分钟)：215

iQ500, 组合嵌入式洗碗机, 60 cm, 不锈钢色  
SC73M810TI

#### 产品介绍

##### 卓越表现

- 洗涤容量: 8套国际标准餐具
- 标准洗涤程序能耗: 9升水 / 0.72千瓦时耗电 / 215分钟耗时
- 标准洗涤程序耗水量: 9立升
- 标准洗涤程序时间: 215分钟
- 静音水平: 47分贝 (皮瓦), 静享洗涤欢乐时光

##### 专业餐具洗护程序

- 3个不同的程序, 不同的洗涤要求:
  1. 强快洗/日常超强: 快速强劲, 一步到位洗涤干燥烹饪工具, 餐具日常油腻板结;
  2. 节能洗/节能烘干: 浸泡充分, 省水省电, 餐具的日常洗涤干燥;
  3. 晶亮洗/水晶玻璃骨瓷: 精致餐具酒具的温和洗护干燥, 璀璨光亮
- 1个增值功能: 加速省时, 少量餐具, 加强除菌, 加强烘干
- 3种洗涤温度选择
- “iQ driver” 智能高效水系统
- iQdrive 智能动力系统
- “智能负载传感” 感应洗涤量多少
- 三合一全自动功能, 自动感应清洁剂
- 高温蒸汽杀菌, 热交换系统, 高效干燥, 较少温差
- 水开关控制, 集中水压交错冲刷上下碗篮
- 水软化系统
- 三层易拆卸清洁滤网: 外层波浪形, 增大接触面积, 提高过滤效率
- 弯曲形冲刷臂
- 内桶材料: 不锈钢和耐高温安全塑料

##### 智能控制和显示

- 全中文显示
- 前方剩余时间显示
- 面板指示灯颜色: 蓝色 / 白色
- 1-24小时电子延时
- LED洗碗盐添加提示, 保证软水效果
- LED 漂洗剂添加提示, 确保干燥光亮效果

##### 灵活洗碗篮设计

- 
- 

##### 多重安全保护

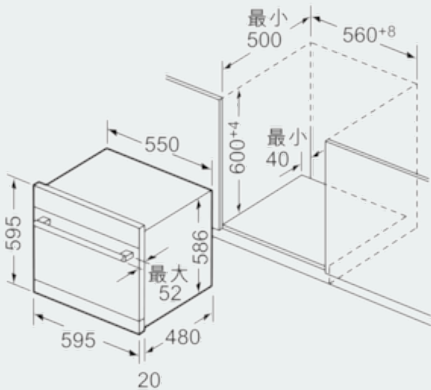
- 按键锁 (方便清洁)
- 插销式门开关
- 玻璃保护技术

##### 嵌入安装

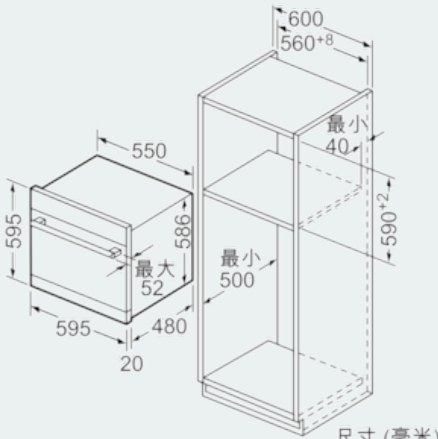
- 蒸汽隔离挡板, 有效保护厨房家具
- 机器尺寸: (高x宽x深): 59.5 x 59.5 x 50 厘米

iQ500, 组合嵌入式洗碗机, 60 cm, 不锈钢色  
SC73M810TI

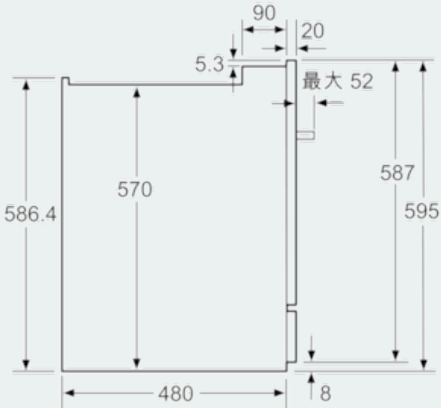
尺寸图



尺寸 (毫米)



尺寸 (毫米)



尺寸 (毫米)