

iQ300, 组合嵌入式洗碗机, 60 cm, 黑色 SC73E610TI



- ✓ 加速省时功能, 在达到理想洁净效果的同时, 有效缩短程序时间, 满足您快节奏的生活需求
- ✓ 晶柔洗——温柔洗涤呵护家里精细的餐具酒具和玻璃器皿, 让餐具光亮如新

额定电压:220-240 伏特
最大功率:2400 瓦
最大电流:10 A
隐藏式加热元件:有
耗水:9.6 升
测试程序的周期时间:300 分钟



HZ86X500 :
HZ86X600 :
SZ72010 西门子洗碗机附件 - 进水及排水加长管
SZ73145 西门子洗碗机附件 - 餐具篮
SZ78100 西门子洗碗机附件 - 银制的篮子
SZ88051 :

iQ300, 组合嵌入式洗碗机, 60 cm, 黑色 SC73E610TI

- SC73E610TI

基本信息

- 洗涤容量：10套中式餐具
- 中国水效标识等级：2级
- 安装方式：嵌入式
- 机器尺寸：(高x宽x深): 59.5 x 59.5 x 50 厘米

卓越表现

- 活性水软化系统，透彻洁净
- 洗涤剂自动投放系统
- 热交换和冷凝双重烘干技术，高效烘干，除菌率可达99.99%
- 三重净滤系统，
微滤网为BSH专利（中国发明专利号ZL200880117969.X）
- 上层大容量碗篮的双冲刷臂
- 玻璃保护技术

专业餐具洗护程序和功能

- 3个不同的程序：
1. 强劲洗：快速强劲，一步到位洗涤干燥烹饪工具，餐具日常油腻板结；2. 节能洗：浸泡充分，节水节电，餐具的日常洗涤干燥；3. 晶亮洗：精致餐具酒具的温和洗护干燥，璀璨光亮
- 1个特别增值功能：加速省时-最高可以节省时间洗涤时间达66%

智能控制和显示

- 面板指示灯颜色：琥珀色
- 1-24小时电子延时
- LED洗碗盐添加提示，保证软水效果
- LED漂洗剂添加提示，确保干燥光亮效果

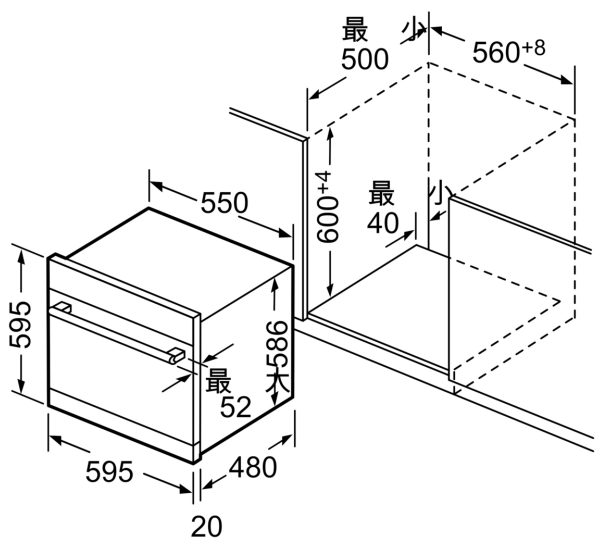
灵活碗篮设计

- 上下两层碗篮搭配中式筷子刀叉篮，锅碗瓢盆皆可放入

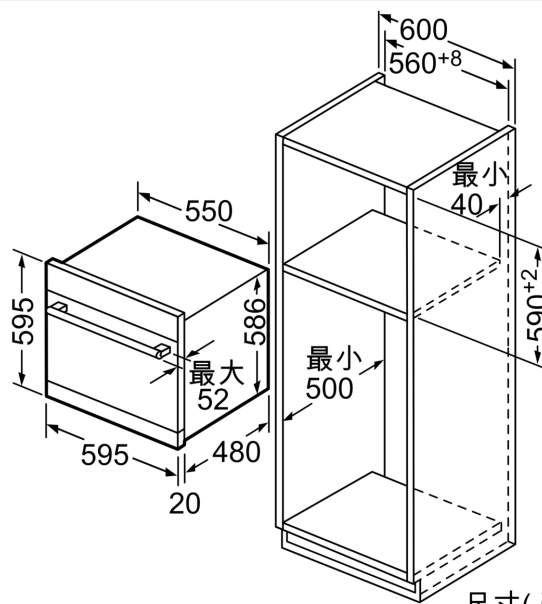
多重安全保护

- 24小时防漏水保护
- 电子童锁

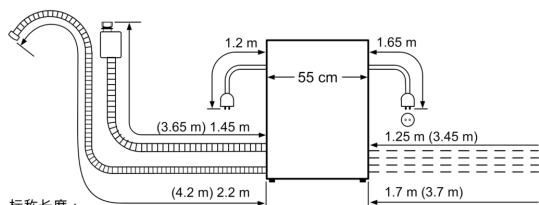
iQ300, 组合嵌入式洗碗机, 60 cm,
 黑色
 SC73E610TI



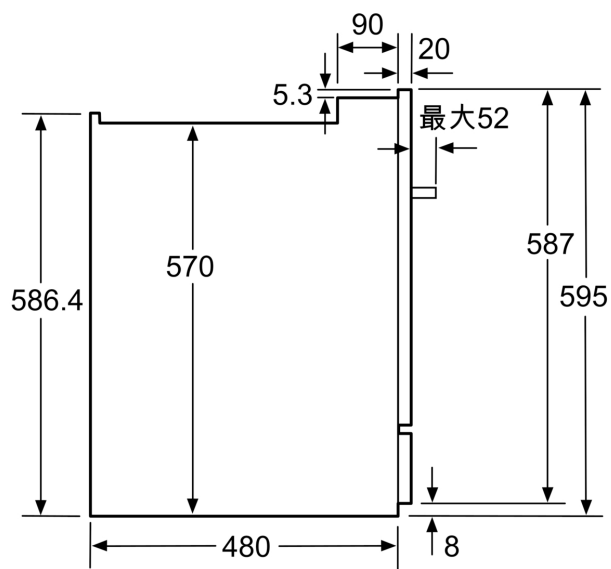
尺寸 (毫米)



尺寸 (毫米)



标称长度:		延长件:	
AquaStop	1.65 m	AquaStop	2.20 m
防溢漏水装置:	1.45 m	防溢漏水装置:	2.00 m
排水软管:	2.25 m		
电源电缆:	1.70 m		



尺寸 (毫米)