

消毒柜

HS451230W



健康是一种生活方式，更是一种生活品质。精湛德国工艺交融西门子专业科研，凝聚成西门子消毒柜：特设新风前置排湿，有效呵护橱柜和厨房环境；双重多维杀菌与安全防泄关卡，默契随行，细致消毒，成就深彻净护表现。

- # 西门子消毒柜特有三重杀菌技术：紫外线、臭氧、高温，多效互补，各取其长，层层强劲除菌，真正实现高效与安全并重的除菌效果。多重措施防止臭氧泄露，畅享厨间清新。
- #
- # 4大程序：全面消毒/速效净碟/新风烘干/少量快烘 全面消毒：利用臭氧和紫外线组合杀菌方式对餐具进行全面消毒，并烘干餐具；速效净碟：家庭日用，快速杀菌，并烘干餐具； 新风烘干：加热餐具并新风循环，从而排出腔内湿气，达到很好的烘干效果； 少量快烘：快速烘干少量餐具；
- # 真正高效，须求面面俱到。智创新风烘干，洗完后碗碟不必手动擦干，只需置入柜内，净候高效烘干。避免刚洗净碗碟堆积造成的潮湿与细菌滋生问题，真正高效便捷。
- #
- # 两大烘干程序，随心掌控；• 新风烘干：全程50分钟，满载12套碗碟。• 少量快烘：面对少量餐具时，仅需30分钟。防潮新风系统，排湿护柜；巧向导引风机阀门，烘干开始，阀门即开，迅速将新鲜空气导置柜内，轻松带走柜中湿气，杜绝返潮之扰，真正安全高效烘干；优化前置排湿设计，长效呵护橱柜。
- # 额定容积：115升
- #
- # 额定电压：220 V 额定功率：505W 烘干温度：≤100度 消毒星级：二星级 外形尺寸：595*595*550mm（高x宽x深） 开孔尺寸：585*560*550/570mm（高x宽x深）
- # 全维度专业防护让安心如影随形。西门子精研多重防护措施，立体呵守安全。五大防护体系，构筑防泄漏无死角，全方位保障健康，无后顾之忧。
- #
- # 臭氧防护，安全消毒：超强臭氧防泄措施，有效控制臭氧泄露，无忧臭氧泄露，消毒自然加倍安心。双重防护，内外无忧；全密封耐高温不锈钢内胆，多方位压型加强，结构更坚固，更易清洁；新集成电气罩，有效预防塑料餐具落到加热管上引起燃烧问题。双重内外防护，自然生活无忧。电磁安全门锁：特有信号给予式电磁门锁，触指间程序即开，同时智能把控程序，保证臭氧分解完柜体才能打开；彻底避免消毒过程中，因家中意外断电，直接打开抽屉，逸出臭氧对人造成的伤害问题 一体门封，严密防泄；门封一体成型无缝连接，采用特殊结构设计，弹性压缩，有效防止臭氧泄露，安全常伴。一体严密门封，贴心满足25℃~100℃区间温度变化，大大提高抵御常用油类的腐蚀能力；整体拉伸门框及拉伸内门构筑完整密封体系，有效防御臭氧泄露 童锁防护功能 过热保护；
- # 外置悬梁式导轨 轻松摆放和装载餐具
- #
- # 超大储存容量，尽纳生活 中文控制面板，一目了然 白色梦幻LED照明 精巧碗架设计，便捷美观实用 蜂鸣器提醒 “即时关机”功能 严密防虫网，无忧虫害

产品介绍

技术数据

产品颜色：黑色
 门材料：玻璃
 操作运行：触摸控制
 最大可承受负载（上拉篮）：7.5 公斤
 最大可承受负载（下拉篮）：10.0 公斤
 消毒紫外线 / 臭氧：18 瓦
 臭氧消散周期：40 分钟
 最低温度（°C）：60 °C
 最高温度：100 °C
 消毒等级：2星级
 安全功能：安全儿童锁，电子门锁，开始键
 轨道系统：有

消毒柜

HS451230W

产品介绍

核心功能和程序

- 西门子消毒柜特有三重杀菌技术：紫外线、臭氧、高温，多效互补，各取其长，层层强劲除菌，真正实现高效与安全并重的除菌效果。多重措施防止臭氧泄露，畅享厨间清新。
- 4大程序：全面消毒/速效净碟/新风烘干/少量快烘 全面消毒：利用臭氧和紫外线组合杀菌方式对餐具进行全面消毒，并烘干餐具；速效净碟：家庭日用，快速杀菌，并烘干餐具； 新风烘干：加热餐具并新风循环，从而排出腔内湿气，达到很好的烘干效果； 少量快烘：快速烘干少量餐具；

新风烘干，安全高效

- 真正高效，须求面面俱到。智创新风烘干，洗完后碗碟不必手动擦干，只需置入柜内，净候高效烘干。避免刚洗净碗碟堆积造成的潮湿与细菌滋生问题，真正高效便捷。
- 两大烘干程序，随心掌控：• 新风烘干：全程50分钟，满载12套碗碟。• 少量快烘：面对少量餐具时，仅需30分钟。防潮新风系统，排湿护柜；巧向导风风机阀门，烘干开始，阀门即开，迅速将新鲜空气导置柜内，轻松带走柜中湿气，杜绝返潮之扰，真正安全高效烘干；优化前置排湿设计，长效呵护橱柜。

产品概况

- 额定容积：115升
- 额定电压：220 V 额定功率：505W 烘干温度：≤100度 消毒星级：二星级 外形尺寸：595*595*550mm（高x宽x深） 开孔尺寸：585*560*550/570mm（高x宽x深）

专业防护，有备无患

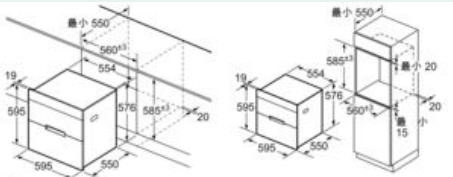
- 全维度专业防护让安心如影随形。西门子精研多重防护措施，立体呵守安全。五大防护体系，构筑防泄漏无死角，全方位保障健康，无后顾之忧。
- 臭氧防护，安全消毒：超强臭氧防泄措施，有效控制臭氧泄露，无忧臭氧泄露，消毒自然加倍安心。双重防护，内外无忧：全密封耐高温不锈钢内胆，多方位压型加强，结构更坚固，更易清洁；新集成电气罩，有效预防塑料餐具落到加热管上引起燃烧问题。双重内外防护，自然生活无忧。电磁安全门锁：特有信号给予式电磁门锁，触指间程序即开，同时智能把控程序，保证臭氧分解完柜体才能打开；彻底避免消毒过程中，因家中意外断电，直接打开抽屉，逸出臭氧对人造成的伤害问题 一体门封，严密防泄；门封一体成型无缝连接，采用特殊结构设计，弹性压缩，有效防止臭氧泄露，安全常伴。一体严密门封，贴心满足25℃~100℃区间温度变化，大大提高抵御常用油类的腐蚀能力；整体拉伸门框及拉伸内门构筑完整密封体系，有效防御臭氧泄露 童锁防护功能 过热保护；

贴心设计，舒心之作

- 外置悬梁式导轨 轻松摆放和装载餐具
- 超大储存容量，尽纳生活 中文控制面板，一目了然 白色梦幻LED照明 精巧碗架设计，便捷美观实用 蜂鸣器提醒 “即时关机”功能 严密防虫网，无忧虫害

消毒柜
HS451230W

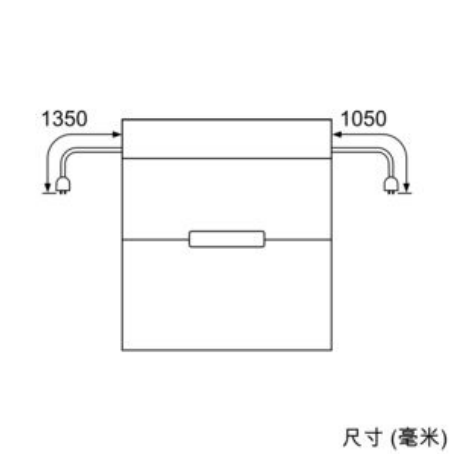
尺寸图



提示：
上图适用于插座在旁边的橱柜中的情况。
这种情况下的可用电缆长度请查看另一张图纸。

如果插座在消毒机的后面，请确保
橱柜深度至少为 570 mm。

尺寸 (毫米)



尺寸 (毫米)