

消毒柜 HS363550W



西门子消毒柜，特有臭氧+紫外线+高温全方位消毒杀菌方式；“O3超感恒封TM”高效防泄技术，人性化操作设计，轻松享受洁净安全的生活。

- ✓ 突破性革新技术，“O3超感恒封TM”高效防泄
- ✓ 特有O3+紫外线+高温，多维TMmulti-safeguardTM杀菌
- ✓ 透视窗口大小适中，尽显美感
- ✓ 黑色半透明玻璃背板，彰显档次
- ✓ LCD控制面板

产品型号:.....	HS363550W
机器高度:.....	595.0 毫米
宽度:.....	595 毫米
机器厚度:.....	495 毫米
开孔高度:.....	585 毫米
开孔尺寸(高×宽×深):.....	560 毫米
开孔厚度:.....	490 毫米
内腔高度:.....	460 毫米
内腔宽度:.....	470 毫米
内腔厚度:.....	440 毫米
额定容积:.....	100 升
最大功率:.....	520 瓦
额定电压 (V) :.....	220 V



消毒柜

HS363550W

核心功能和程序

- 突破性革新新技术，“O3超感恒封TM”高效防泄
- 特有O3+紫外线+高温，多维TMmulti-safeguardTM杀菌

设计

- 透视窗口大小适中，尽显美感
- 黑色半透明玻璃背板，彰显档次
- LCD控制面板
- 铝制长拉手，抗腐蚀和氧化，延长使用寿命

人性化设计

- 智能精控设计，洁净轻松掌握
- - 预约功能
- - 2种不同时长消毒程序
- - 多种不同时长烘干程序
- - 蜂鸣器提醒
- - 明亮内腔灯
- - “即时关机”功能
- 精巧碗架设计，便捷美观实用
- - “篮中篮”拉篮系统，内拉篮可移出
- - 上、下层不对等设计，可存放大中型餐具组合
- 易清洁设计，拉篮内设有接水盘
- 长寿命设计，产品历久如新

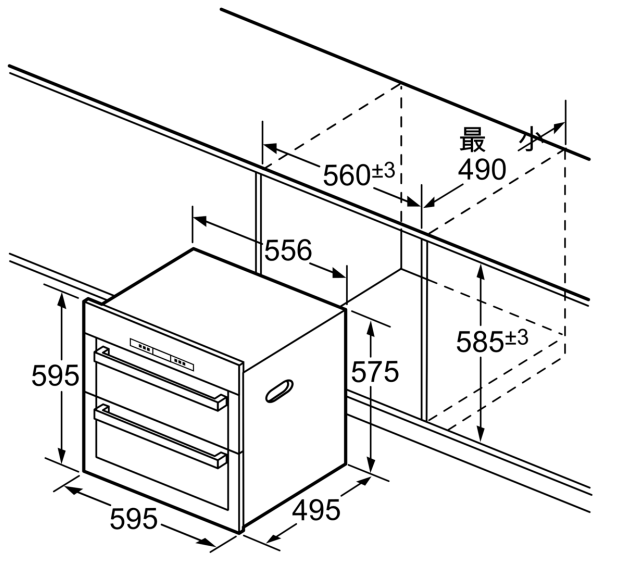
安全设计

- 过热保护
- 电磁安全门锁
- 童锁防护功能

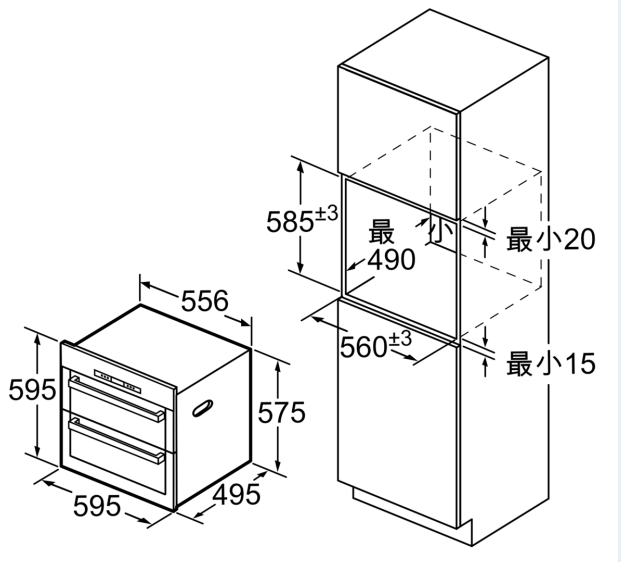
产品概况

- 额定容积：100 升
- 额定电压：220伏强电
- 额定功率：520 瓦
- 烘干温度：小于等于75度
- 消毒星级：二星级
- 导轨结构：独立式外置导轨
- 外形尺寸(高×宽×深)(毫米)：595 × 595 × 495
- 开孔尺寸(高×宽×深)(毫米)：585 × 560 × 490

消毒柜
HS363550W



尺寸(毫米)



尺寸(毫米)