

消毒柜  
HS244500W



西门子消毒柜，特有臭氧+紫外线+高温全方位消毒杀菌方式；“03超感恒封™”高效防泄技术，人性化操作设计，轻松享受洁净安全的生活。

- # 时尚设计，精致不锈钢面板，双层镀钛灰玻，呈现晶莹亮泽
- # 突破性革新技术，“03超感恒封™”高效防泄
- # 强效全方位消毒杀菌，特有臭氧+紫外线+高温
- # 人性化设计，智能精控，洁净轻松掌握，精巧碗架，便捷美观实用，蜂鸣器提醒，明亮内腔灯，“即时关机”功能
- # 安全设计，过热保护，电磁安全门锁，童锁防护功能

产品介绍

技术数据

产品颜色：银色  
 最大可承受负载（上拉篮）（公斤）：5.0  
 最大可承受负载（下拉篮）（公斤）：7.0  
 消毒模式数目：2  
 消毒紫外线 / 臭氧（瓦）：20  
 臭氧消散周期（分钟）：25  
 烘干模式数目：4  
 最低温度（°C）：50  
 最高温度（°C）：75  
 消毒等级：2星级  
 轨道系统：有  
 产品型号：HS244500W  
 机器高度（毫米）：598.0  
 机器宽度（毫米）：593  
 机器厚度（毫米）：438  
 开孔高度（毫米）：585  
 开孔宽度（毫米）：560  
 开孔厚度（毫米）：460  
 内腔高度（毫米）：480  
 内腔宽度（毫米）：470  
 内腔厚度（毫米）：390  
 内腔容量（升）：90  
 最大功率（瓦）：520  
 额定电压（伏特）：220 V  
 电源频率（赫兹）：50

## 消毒柜

HS244500W

## 产品介绍

## 核新技术

- 突破性革新技术，“03超感恒封™”高效防泄
- 特有03+紫外线+高温，多维™multi-safeguard™杀菌

## 时尚设计

- 精致不锈钢面板，浑厚中透露精致
- 电脑控制，带触摸按键
- LCD控制面板
- 铝制长拉手，抗腐蚀和氧化，延长使用寿命
- 双层镀钛灰玻，呈现晶莹亮泽，浑厚中透露出精致

## 人性化设计

- 智能精控设计，洁净轻松掌握
  - - 预约功能
  - - 2种不同时长消毒程序
  - - 多种不同时长烘干程序
  - - 蜂鸣器提醒
  - - 明亮内腔灯
  - - “即时关机”功能
- 精巧碗架设计，便捷美观实用
  - - “篮中篮”拉篮系统，内拉篮可移出
  - - 上、下层不对等设计，可存放大中型餐具组合
- 易清洁设计，拉篮内设有接水盘
- 长寿命设计，产品历久如新

## 安全设计

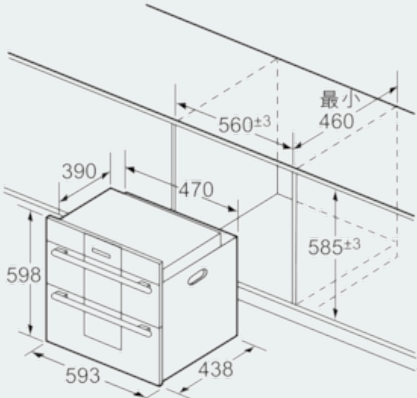
- 过热保护
- 电磁安全门锁
- 童锁防护功能

## 产品概况

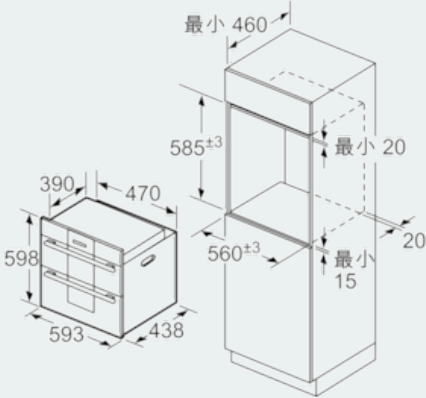
- 额定容积：90 升
- 额定电压：220伏强电
- 额定功率：520 瓦
- 烘干温度：小于等于75度
- 消毒星级：二星级
- 导轨结构：独立式外置导轨
- 外形尺寸(高×宽×深) (毫米)：598 × 593 × 438
- 内腔尺寸(高×宽×深) (毫米)：480 × 470 × 390
- 开孔尺寸(高×宽×深) (毫米)：585 × 560 × 460

消毒柜  
HS244500W

尺寸图



尺寸 (毫米)



尺寸 (毫米)