

iQ500, 嵌入式烤箱, 60 x 60 cm, 白色
HB558GZWOW



西门子烤箱, 通过创新烹饪科技, 让烹饪过程简单愉悦, 让您轻松驾驭中西佳肴, 赢得满堂喝彩, 为您带来无限美味可能。

产品介绍

技术数据

面板颜色/材质 : 白色
安装类型 (独立式/嵌入式) : 嵌入式
综合清洁系统 : 全部催化
安装尺寸 (高x宽x厚) : 585-595 x 560-568 x 550
外形尺寸 (高x宽x深) : 595 x 594 x 548
包装尺寸 (宽x深x高) : 675 x 690 x 660
控制面板材质 : 玻璃
机门材质 : 玻璃
产品净重 (kg) : 34.275
内腔1的有效容积 (升) : 71
烹饪方法 : Hotair gentle, 常规制热, 低温烹饪, 底部加热, 匹萨模式, 全宽烤架, 热风, 热风烧烤
1号内腔材质 : Other
精确控温 : 电脑
内置照明灯的数量 : 1
产品安全认证 : CCC, China, China ROHS 20, E068 EEE Marking
电源线长度 (cm) : 120

包含附件

- 1 x 搪瓷烤盘
- 1 x 内嵌式搁架
- 1 x 通用烤盘

iQ500, 嵌入式烤箱, 60 x 60 cm, 白色 HB558GZW0W

产品介绍

烹饪得心应手, 智享无限可能

- 3D智能热风系统, 核心科技令热量层层均匀, 让食物保持高品质烘焙效果。
- 烤肉探针精准探测中心温度, 食物不再外熟内生。
- 9种加热模式, 满足不同菜肴烹饪需求, 丰富您的餐桌, 添加更多生活乐趣。
- 烤箱快速预热, 迅速达到设置的温度, 大大缩短烹饪时间, 留出更多时间乐享生活。
- 30个自动烹饪程序, 可根据个人偏好选择烹饪菜谱, 从容完成烹饪, 坐享各种美味。
- 71L烘烤容积, 为您提供更多烹饪空间, 烹饪更多美味。

内部清洁, 一键完成

- 搪瓷内腔, 手工清洁更加方便, 清洁从此更省心。
- 氧化自清洁, 将附着在清洁涂层的油脂在高温下分解成二氧化碳和水, 清洁更省心。

人性化细节设计, 悉心为您

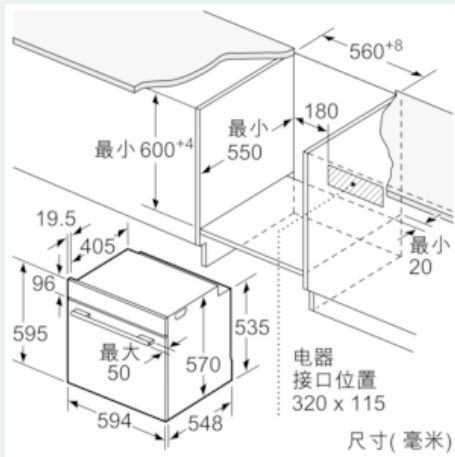
- 防烫手机门, 烹饪过程更安全。
- 贴心童锁设计, 防止孩童玩耍时误操作烤箱引起的安全问题或破坏正在烹饪的食物, 保证孩童安全。
- 人性化的人机交互界面, 操作逻辑更简单易懂。

独特外观

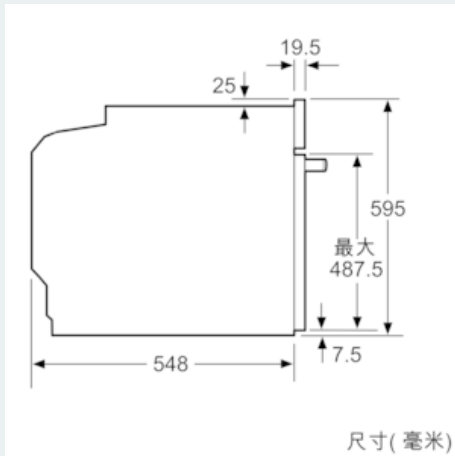
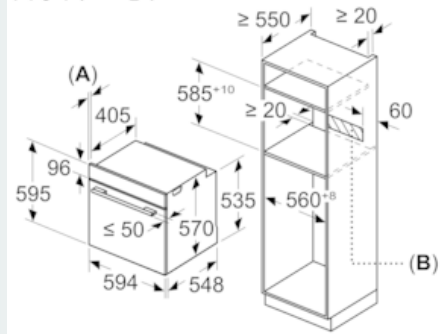
- 白色玻璃设计, 彰显时尚家居品味。
- 欧式全嵌设计, 96毫米高度控制面板协调百搭, 统一厨房美学。
- 背光发光旋钮, 设计简约又不失时尚。
- 金属旋钮操控烹饪程序, 触感更舒适, 操作更简单。

iQ500, 嵌入式烤箱, 60 x 60 cm, 白色
HB558GZW0W

尺寸图



尺寸单位: 毫米



带灶具安装。

