

**Series 4, Máy sấy bơm nhiệt, 8 kg
WTR85V00SG**


WMZ20540W :
WTZ27400 :
WTZ27410 :
WTZPW20D :

**Tiêu chuẩn năng lượng 7 sao, tiết kiệm
năng lượng, hiệu suất sấy vượt trội**

- **AutoDry:** tự động sấy đến đúng độ khô bạn mong muốn.
- **SensitiveDrying System:** sấy nhẹ nhàng không làm nhăn.
- **Thiết kế vỏ máy chống rung Anti-Vibration giúp hạn chế tối ưu độ ồn và duy trì trạng thái ổn định trong quá trình giặt và vắt khô**
- **Màn hình LED hiển thị thời gian bắt đầu và kết thúc đã được hẹn, tối đa 24 giờ.**
- **Độ ồn 65dB: vận hành êm ái**

Built-in / Free-standing:	Độc lập
Đầu có thể tháo rời:	No
Bản lề cửa:	Bên phải
Color / Material body:	Màu trắng
Chiều dài dây nguồn:	145.0 cm
Kích thước (Cao x rộng x sâu):	842 x 598 x 613 mm
Khối lượng:	48.9 kg
Drum volume:	112 l
Fluorinated greenhouse gases:	Không
Type of refrigerant:	R290
Hermetically sealed equipment:	Co
The quantity expressed in CO2 equivalent:	0.000 t
Connection rating:	600 W
Fuse protection:	10 A
Điện áp:	220-240 V
Frequency:	50 Hz
Drying process:	automatic
Tải trọng:	8.0 kg
Nhân năng lượng:	A++
Energy consumption electric dryer, full load - NEW (2010/30/EC):	1.87 kWh
Standard cotton programme time at full load:	200 min
Energy consumption electric dryer, partial load - NEW (2010/30/EC):	1.14 kWh
Standard cotton programme time at partial load:	125 min
Weighted annual energy consumption, electric dryer - NEW (2010/30/EC):	235.0 kWh/annum
Power consumption in off-mode - NEW (2010/30/EC):	0.10 W
Power consumption in left-on mode - NEW (2010/30/EC):	0.50 W
Weighted programme time:	157 min
Loại hiệu quả ngưng tụ:	B
Average condensation efficiency full load (%):	83 %
Average condensation efficiency partial load (%):	83 %
Weighted condensation efficiency for the standard cotton programme at full and partial load:	83 %



Series 4, Máy sấy bơm nhiệt, 8 kg WTR85V00SG

Tiêu chuẩn năng lượng 7 sao, tiết kiệm năng lượng, hiệu suất sấy vượt trội

Thông số kỹ thuật

- Khối lượng sấy: 8kg
- Kích thước (chiều cao x chiều rộng x chiều sâu): 84.2 x 59.8 x 61.3 cm
- Cửa máy 39cm với khả năng mở 170°
- Độ ồn khi sấy: 65dB

Chương trình

- Sấy tiêu chuẩn tăng cường cất tủ (Cottons Cupboards Extra Dry), Sấy tiêu chuẩn cất tủ (Cottons Cupboard Dry), Sấy tiêu chuẩn ít nhăn (Cottons Iron Dry), Sấy đồ thể thao (Sportswear), Sấy khăn (Towels), Sấy hỗn hợp (Mix), Sấy nóng (Timed Programme Warm), Sấy lạnh (Timed Programm Cold), Sấy đồ len/lông (Wool Finish), Sấy quần áo lông vũ (DownWear), Sấy nhanh 40' (SuperQuick 40 min), Sấy áo sơ mi/áo kiểu (Shirts/Blouses), Sấy vải sợi nhân tạo ít nhăn (Synthetics Iron Dry), Sấy vải sợi nhân tạo cất tủ (Synthetics Cupboard Dry), Sấy tăng cường vải sợi nhân tạo (Synthetics Cupboard Extra Dry)

Đặc tính sản phẩm

- Hệ thống Sensitive Drying kết hợp dòng khí nóng và cấu tạo cong nhẹ của lồng sấy để làm khô quần áo
- Cường độ sấy được điều chỉnh cho phù hợp với mức độ sấy khô bạn mong muốn
- Chu trình chống nhăn 60 phút vào cuối chương trình sấy.
- Hệ thống nút điều khiển TouchControl: Giảm nhiệt độ sấy (Low heat), Giảm là ủi (Less ironing), Độ dài chương trình (Programme length), Bắt đầu/Tạm dừng (Start/Pause), Điều chỉnh nhiệt độ và chế độ sấy (fine-tuning of drying aim), Hẹn giờ kết thúc chương trình sấy (24h end time delay)

Màn hình hiển thị và Chuông báo

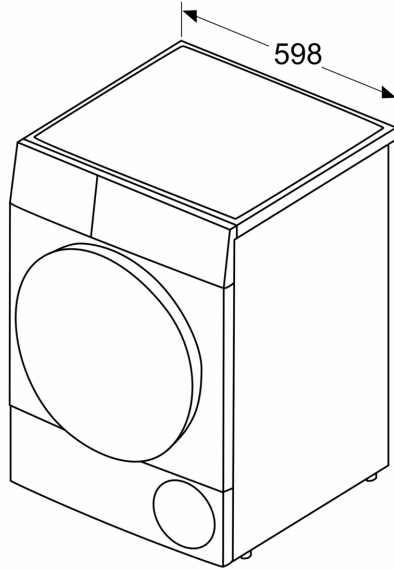
- Màn hình LED hiển thị: thời gian sấy còn lại và hẹn giờ trước 24 giờ, trạng thái chương trình sấy, các chức năng đặc biệt
- Chuông báo sau khi kết thúc quá trình giặt

Chức năng an toàn

- Khóa an toàn trẻ em

**Series 4, Máy sấy bơm nhiệt, 8 kg
WTR85V00SG**

Measurements in mm



Measurements in mm

