

**Series 6, Máy giặt - Máy sấy, 10/6 kg,  
1400 vòng/phút  
WNA254U0SG**



**Mang lại hiệu quả giặt sấy tối ưu**

- **EcoSilence Drive™**: động cơ giặt yên tĩnh, hiệu quả và bền lâu.
- **AntiStain**: giặt sạch hiệu quả bốn loại vết bẩn thông dụng.
- **giúp tiết kiệm thời gian giặt quần áo lên đến 65%**
- **Cấp nước Thông minh: Tự động phân tích độ giặt để cấp nước hiệu quả, ngay cả với khối lượng giặt ít ỏi!**
- **AutoDry**: tự động sấy đến đúng độ khô bạn mong muốn.

---

Công suất giặt & sấy khô trong một lần chạy: .....	6.0
Công suất giặt: .....	10.0
Built-in / Free-standing: .....	Độc lập
Đầu có thể tháo rời: .....	No
Bản lề cửa: .....	Bên trái
Chiều dài dây nguồn: .....	210.0 cm
Kích thước của sản phẩm: .....	850 x 598 x 590 mm
Khối lượng: .....	81.3 kg
Drum volume: .....	70 l
Connection rating: .....	1900 W
Điện áp: .....	220-240 V
Frequency: .....	50 Hz
Energy consumption (wash and dry of full wash load): .....	5.44 kWh
Energy consumption (wash only): .....	0.83 kWh
Lượng nước tiêu thụ (giặt và sấy toàn bộ tải): .....	118 l

---



WMZ2420 :

## **Series 6, Máy giặt - Máy sấy, 10/6 kg, 1400 vòng/phút WNA254U0SG**

### **Mang lại hiệu quả giặt sấy tối ưu**

#### **Thông số kỹ thuật**

- Dung lượng: 10kg khi giặt, 6kg khi sấy
- Tốc độ quay tối đa: 1400 vòng/phút
- 850 mm x 600 mm x 590 mm
- Cửa máy 32cm với khả năng mở 130°

#### **Chương trình**

- Giặt tiêu chuẩn (Cottons), Giặt tiêu chuẩn với chế độ tiết kiệm (Cottons Eco), Giặt vải tổng hợp (Synthetics), Giặt thường ngày (Daily Wash), Giặt vải cao cấp/tơ lụa (Delicates/Silk), Giặt len (Wool), Xả (Rinse), Vắt/Tháo nước sau khi xả (Spin/Drain), Giặt quần áo lông vũ (Down wear), Giặt vệ sinh (Hygiene Care), Làm mới (Refresh), Giặt và sấy khô nhanh trong 15 phút (SuperQuick 15"), Giặt và sấy khô nhanh trong 60 phút (Wash&Dry60"), Tự hẹn giờ (My Time), Sấy tăng cường (Intensive Dry)
- Hệ thống nút điều khiển TouchControl: Chọn tốc độ quay (Spin Speed Selection), Hẹn giờ trước (Time Delay), Nhiệt độ (Temperature), Bắt đầu/Tạm dừng (Start/Pause), Giặt nhanh (SpeedPerfect), Giặt tiết kiệm năng lượng (EcoPerfect), Hẹn giờ trước 24 giờ (24 Hour End Time Delay)
- Chức năng tải lại cho phép tạm dừng chu trình giặt để cho thêm quần áo vào
- Chương trình Tự hẹn giờ (My Time): kéo dài thời lượng sấy đến 120 phút để áo quần đạt hiệu quả sấy khô bạn mong muốn
- Loại bỏ nếp nhăn và mùi hôi với chương trình Làm mới (Refresh)
- Chương trình Tự hẹn giờ sấy (My Drying Time): kéo dài thời lượng sấy đến 120 phút để áo quần đạt hiệu quả sấy khô bạn mong muốn
- Chương trình Vệ sinh lồng giặt (Drum Clean) loại bỏ mùi hôi từ đồ lót, vi khuẩn và nước giặt còn sót lại trong lồng giặt

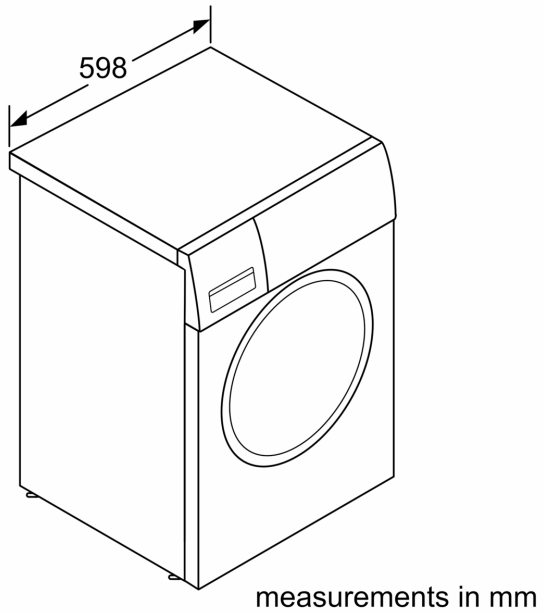
#### **Đặc tính sản phẩm**

- Công nghệ AutoDry: nhẹ nhàng sấy khô quần áo đến
- Chương trình Giặt sấy 60 (Wash & Dry 60): giặt và sấy khô hiệu quả một lượng quần áo nhỏ chỉ trong 60 phút.
- Động cơ không chổi than EcoSilence Drive™ được điều chỉnh bởi động cơ không ma sát giúp giảm thiểu lượng nhiệt và năng lượng mang đến hiệu suất làm việc lâu dài, vận hành êm ái và hiệu quả giặt vượt trội.
- Công nghệ AntiStain: tự động loại bỏ các loại vết bẩn thông thường
- Chức năng giặt nhanh SpeedPerfect: giúp tiết kiệm thời gian giặt quần áo lên đến 65%
- Thiết kế vỏ máy chống rung Anti-Vibration giúp hạn chế tối ưu độ ồn và duy trì trạng thái ổn định trong quá trình giặt và vắt khô
- Khả năng phát hiện và tự điều chỉnh khi lượng quần áo không cân bằng giúp giảm thiểu độ rung, độ ồn và ma sát không cần thiết
- Bộ phận cảm biến đo độ bẩn của quần áo và tăng thêm thời gian xả nếu cần thiết, cho hiệu quả giặt giữ tối ưu
- Ngăn đọng nước giặt với chức năng tự làm sạch
- Buzzer at the end of the wash programme
- Màn hình LED kích thước lớn hiển thị: chương trình giặt, lựa chọn nhiệt độ và tốc độ quay, thời gian giặt còn lại và hẹn giờ trước 24 giờ, lượng nước tiêu chuẩn và lượng nước tiêu thụ

#### **Chức năng an toàn**

- Khóa an toàn trẻ em
- Khả năng tiết kiệm nước với van điện tử giúp ngăn tình trạng rò rỉ nước

**Series 6, Máy giặt - Máy sấy, 10/6 kg,  
1400 vòng/phút  
WNA254U0SG**



Measurements in mm

