

**Series 6, Máy rửa bát âm tủ, 60 cm,  
Thép không gỉ  
SMU6ECS57E**



SGZ0BI01 :  
SGZ0IC00 :  
SGZ1010 :  
SMZ1051EU :  
SMZ2014 :  
SMZ5100 :  
SMZ5300 :

**Với khu vực làm sạch tăng cường đánh bay  
những vết bẩn cứng đầu nhất cho kết quả  
làm khô tối ưu**

- **Home Connect:** thiết bị gia dụng kết nối với các thiết bị thông minh cho cuộc sống hàng ngày dễ dàng hơn.
- **EfficientDry:** cải thiện hiệu suất sấy khô nhờ chức năng mở cửa tự động sau khi rửa
- **Khay Max Flex:** giúp sắp xếp chén đĩa linh hoạt và ổn định, với hiệu suất trượt vượt trội.
- **Silence Plus:** hoạt động yên tĩnh hơn với độ ồn chỉ 42dB.
- **Extra Clean Zone:** rửa cường độ mạnh cho những món đồ trong khay trên cùng.

Nhan năng lượng: ..... D  
Mức tiêu thụ năng lượng của chương trình tiết kiệm trên 100 chu kỳ 85 kWh  
Số lượng tối đa bộ đồ ăn châu Âu: ..... 14  
Sự tiêu thụ nước: ..... 9.5 l  
Thời lượng chương trình: ..... 4:35 h  
Mức độ ồn: ..... 42 dB(A) re 1 pW  
Mức độ loại tiếng ồn: ..... B  
Cleaning performance: ..... A  
Nước tiêu thụ: ..... 9.5 l  
Total annual energy consumption 220 days: ..... 205 kWh  
Total annual water consumption 220 days: ..... 2090 l  
Built-in / Free-standing: ..... Âm tủ  
Đầu có thể tháo rời: ..... Không thể tháo rời  
Tùy chọn bảng điều khiển cửa: ..... Không thể thực hiện được  
Height of removable worktop: ..... 0 mm  
Height of the appliance: ..... 815 mm  
Adjustable feet: ..... Yes - all from front  
Maximum adjustability feet: ..... 60 mm  
Gọng có thể điều chỉnh: ..... Cả chiều ngang và dọc  
Khối lượng: ..... 45.1 kg  
Gross weight: ..... 47.0 kg  
Connection rating: ..... 2400 W  
Fuse protection: ..... 10 A  
Điện áp: ..... 220-240 V  
Frequency: ..... 50; 60 Hz  
Chiều dài dây nguồn: ..... 175.0 cm  
Loại ổ cắm: ..... Phích cắm Gardy có nối đất  
Length inlet hose: ..... 165 cm  
Length outlet hose: ..... 190 cm  
Hidden heating element: ..... Yes  
Water protection system description: ..... Triple water protection 24h  
Thiết bị an toàn trẻ em: ..... Nút treo  
Làm mềm nước: ..... Yes  
Top basket type: ..... R3  
Adjustable upper basket: ..... Rackmatic 3-stage  
Bottom basket type: ..... R3  
Gia đỡ thứ 3: ..... Ngăn kéo Vario  
Phụ kiện tùy chọn: ..... SGZ0BI01, SGZ0IC00, SGZ1010, SMZ1051EU, SMZ2014, SMZ5100, SMZ5300  
Phụ kiện đi kèm 2: ..... Tấm chắn hơi  
Number of place settings: ..... 14  
Màu sắc / chất liệu của bảng điều khiển: ..... Stainless steel  
Color / Material body: ..... Lacquered  
Dimensions of the product (HxWxD): ..... 815 x 598 x 573 mm  
Dimensions of the packed product (HxWxD): ..... 870 x 660 x 670 mm



## **Series 6, Máy rửa bát âm tủ, 60 cm, Thép không gỉ SMU6ECS57E**

**Với khu vực làm sạch tăng cường đánh bay  
những vết bẩn cứng đầu nhất cho kết quả  
làm khô tối ưu**

### **Thông số kỹ thuật**

- Công suất: 14 bộ đồ ăn châu Âu
- Kích thước sản phẩm (Chiều cao x Chiều rộng x Chiều sâu): 81.5 x 59.8 x 57.3 cm
- bao gồm Plinth (chân đế)
- Thời gian chương trình Eco 50°C: 195 phút
- Độ ồn: 42 dB (A) re 1 pW
- Độ ồn (chế độ im lặng): 40 dB (A) re 1 pW
- Chức năng Home Connect được kích hoạt qua WLAN

### **Chương trình**

- 8 Chương trình: Rửa chuyên sâu 70°C (Intensive), Rửa tự động 45 - 65°C (Automatic), Rửa tiết kiệm 50°C (Eco), Rửa yên tĩnh 50°C (Silence), Rửa ngắn 60°C (Short), Rửa ly 40°C (Glass), Rửa nhanh 45°C (Quick), Rửa trắng (Pre Rinse)
- 4 tùy chọn đặc biệt: Khởi động từ xa (Remove Start), Rửa nhanh tăng cường (VarioSpeedPlus), Rửa diệt khuẩn tăng cường (HygienePlus), Làm bóng tăng cường (Extra Trocknen)
- Chương trình yêu thích

### **Đặc tính sản phẩm**

- Động cơ BLDC
- Chế độ Yên tĩnh theo yêu cầu (kích hoạt bằng ứng dụng)
- AquaSensor (Cảm biến nước), Load-Sensor (Cảm biến tải)
- DosageAssist (Điều chỉnh lượng chất tẩy rửa)
- Chương trình vệ sinh máy (Machine Care)
- Tự động điều chỉnh chất tẩy rửa
- Hệ thống lọc tự làm sạch với bộ lọc 3 lớp
- Bộ phận báo thời gian còn lại của chương trình (phút)
- Chất liệu bên trong ống: Thép không gỉ
- Hệ thống khay VarioFlex Pro với các điểm tiếp nối màu đỏ
- Vùng làm sạch tăng cường (Extra Clean Zone)
- Hệ thống khay VarioDrawer Pro
- Hẹn giờ điện tử: hoạt động trong vòng 1 - 24 giờ
- Hệ thống kéo trượt dễ dàng trên khay trên cùng
- Chương trình Sấy tiết kiệm (EcoDrying) và bộ trao đổi nhiệt
- Bánh xe có độ ma sát thấp trên giá dưới và mức tải thứ 3
- bao gồm Tấm bảo vệ khỏi hơi nóng
- Dải bảo vệ chống trượt có màu ở giá trên
- Rack Stopper để tránh trật bánh của khay dưới cùng

### **Hệ thống Giá và Khay đựng**

- 6 giá đỡ đĩa có thể gấp lại trong khay trên cùng
- Bao gồm Phễu rót muối
- 2 kệ cốc trong khay trên cùng
- 2 kệ cốc trong khay dưới cùng
- Điều khiển cảm ứng (kim loại)
- 8 FlexTines trong khay dưới cùng
- Chú giải bảng điều khiển: Văn bản thuần túy (tiếng Anh)

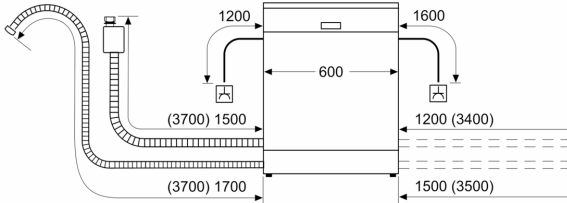
### **Chức năng an toàn**

- AquaStop: Bảo hành của Bosch trong trường hợp hư hỏng do nước - bảo đảm trọn thời gian sử dụng thiết bị. \*
- Dựa trên 280 chu kỳ làm sạch tiêu chuẩn sử dụng nước lạnh và chế độ tiêu thụ điện năng thấp.
- Mức tiêu thụ cho mỗi chu kỳ làm sạch của chương trình "Eco 50" sử dụng nước lạnh

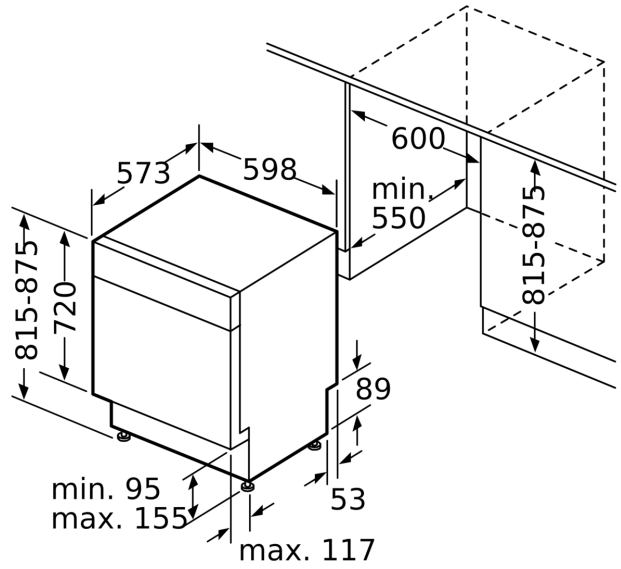
- \* Vui lòng tìm các điều khoản bảo hành trong [<https://www2.bosch.com/vn/vi/experience-bosch/3yearsarranty>]

**Series 6, Máy rửa bát âm tủ, 60 cm,  
Thép không gỉ  
SMU6ECS57E**

measurements in mm



⌚ socket  
( ) values with extension kit



measurements in m