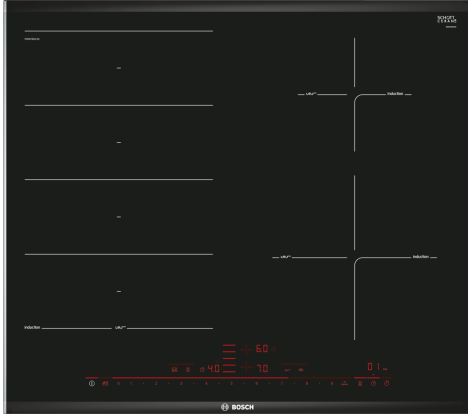


**Series 8, Bếp từ đa vùng nấu, 60 cm,
Màu đen,
PXE675DC1E**



HEZ32WA00 :, HEZ390011 :, HEZ390012 :, HEZ390090 :, HEZ390210
:, HEZ390512 :, HEZ390522 :, HEZ394301 :, HEZ9ES100 :,
HEZ9FE280 :, HEZ9FF010 :, HEZ9FF030 :, HEZ9FF040 :, HEZ9SE040
:, HEZ9SE060 :, HEZ9TY010 :, HZ390011 :

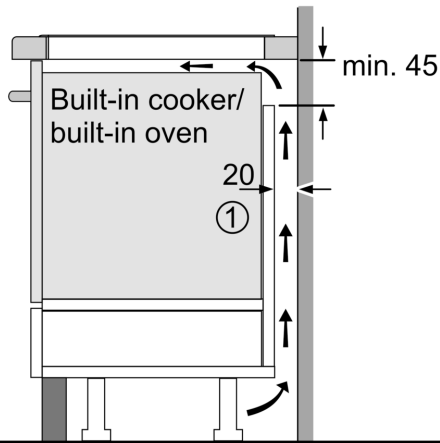
**Bếp từ với cảm biến nhiệt PerfectFry: tự
động điều chỉnh nhiệt độ cho món chiên
chuẩn vị**

- **DirectSelect Premium:** giao diện cảm ứng lớn và trực quan.
- **FlexInduction:** vùng nấu linh hoạt cho nồi chảo lớn.
- **Cảm biến PerfectFry:** không còn lo lắng về tình trạng cháy xém.
- **Thiết kế ComfortProfil:** Thiết kế vát cạnh được bo viền bằng thép không gỉ với vẻ đẹp thanh lịch, sang trọng.
- **Chức năng MoveMode:** cài đặt tự động các mức nhiệt cho phép đun nhanh ở vùng nấu phía trước và đun nhỏ lửa ở vùng nấu phía sau.

Tên sản phẩm/nhóm sản phẩm:Cooking zone ceramic
Built-in / Free-standing: Âm tủ
Energy input:Electric
Tổng số vị trí có thể được sử dụng cùng một lúc:4
Kích thước hốc tối thiểu cần thiết để cài đặt (HxWxD): 51 x 560-560 x
490-500 mm
Width of the product:606 mm
Kích thước (Cao x rộng x sâu): 51 x 606 x 527 mm
Dimensions of the packed product (HxWxD): 126 x 753 x 603 mm
Khối lượng: 13.0 kg
Gross weight: 15.3 kg
Chỉ báo nhiệt dư: Riêng biệt
Vị trí của bảng điều khiển: Front
Vật liệu bề mặt cơ bản: Ceramic
Màu sắc bề mặt: Màu đen, Nhôm đánh bóng
Chiều dài dây nguồn: 110.0 cm
Sealed Burners: No
Làm nóng bằng bộ tăng áp: Tất cả
Power of 2nd heating element (kW):3.3 kW
Power of 5th heating element (kW): 1.4 kW
Power of heating element (kW in boost): [3.7] kW
Power of 5th heating element (kW in boost): [2.2] kW
Connection rating: 7400 W
Điện áp:220-240 V
Frequency: 60; 50 Hz
Energy input:Electric
Loại ổ cắm:Không có phích cắm
Appliance Dimensions (h x w x d) (in): x x
Dimensions of the packed product: 4.96 x 23.74 x 29.64
Net weight:29.000 lbs
Gross weight: 34.000 lbs
Tổng số vị trí có thể được sử dụng cùng một lúc:4
Chiều dài dây nguồn: 110.0 cm
Kích thước hốc tối thiểu cần thiết để cài đặt (HxWxD): 51 x 560-560 x
490-500 mm
Kích thước (Cao x rộng x sâu): 51 x 606 x 527 mm
Dimensions of the packed product (HxWxD): 126 x 753 x 603 mm
Khối lượng: 13.0 kg
Gross weight: 15.3 kg

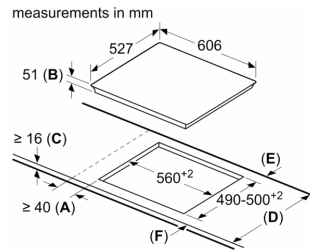
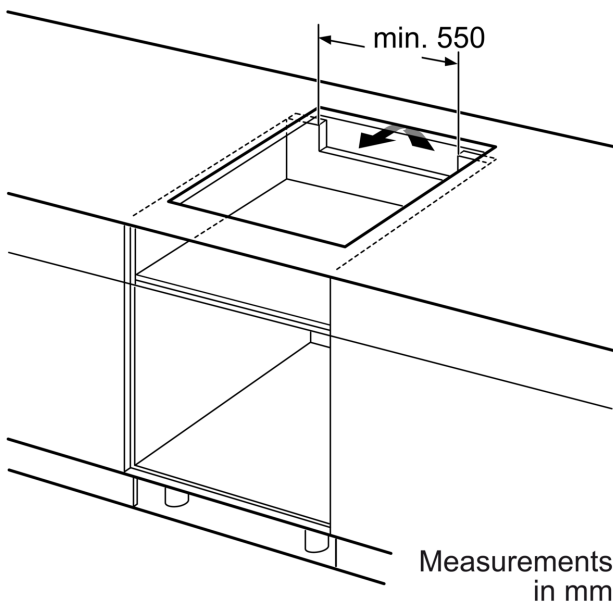


**Series 8, Bếp từ đa vùng nấu, 60 cm,
Màu đen,
PXE675DC1E**



①
Ventilation gap must
be present

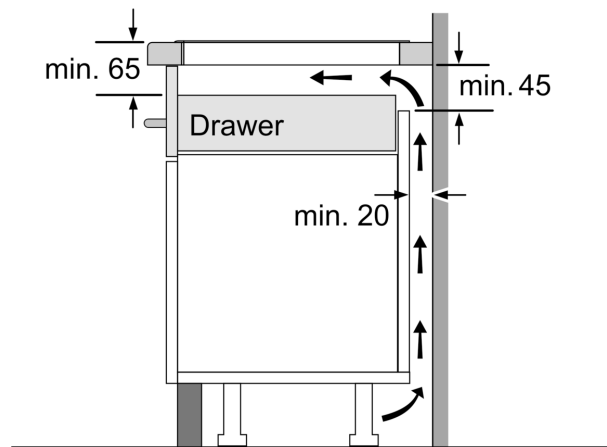
All measurements in mm



A: Minimum distance from the hob cut-out to the wall.
B: Recessed depth
C: The clearance between the surface of the worktop and the top of the front of the oven must be 30 mm. See space requirements for the oven.

The worktop into which the hob is installed must withstand loads of approx. 60 kg; suitable substructures must be used if required.

D	E	F
585-600	50	≥ 35
> 600	≥ 50	≥ 50



Measurements in mm