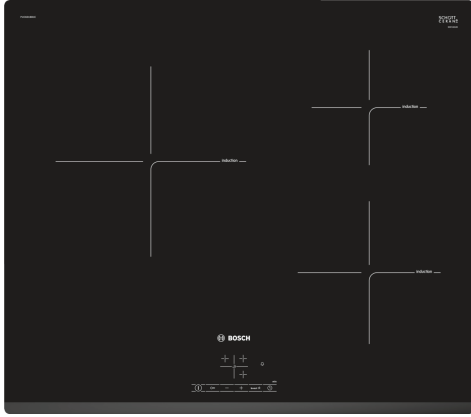


Series 4, Bếp từ, 60 cm, Black, surface mount without frame PUC631BB1E



HEZ390090 :
 HEZ9ES100 :
 HEZ9FE280 :
 HEZ9SE030 :
 HEZ9SE040 :
 HEZ9SE060 :

Bếp từ: nấu ăn nhanh chóng, vệ sinh và an toàn đồng thời tiết kiệm năng lượng

- **Công nghệ điều khiển TouchSelect:** Chọn vùng nấu và cài đặt công suất mong muốn
- **Thiết kế Front-Bevel:** Tinh tế, cuốn hút với thiết kế vát cạnh trước.
- **Chức năng Gia nhiệt nhanh (PowerBoost):** gia tăng đến 50% công suất để làm bếp từ nóng nhanh hơn
- **Chức năng Khởi động nhanh (QuickStart):** khởi động nhanh chóng và lựa chọn mức công suất mong muốn.
- **Chức năng Tự khởi động lại (Restart):** Khi nấu quá lâu, bếp tự động tắt và khởi phục lại chương trình cài đặt gần nhất.

Product name/family: Cooking zone ceramic
 Built-in / Free-standing: Âm tủ
 Energy input: Electric
 Total number of positions that can be used at the same time: 3
 Min. required niche size for installation (HxWxD): 51 x 560-560 x 490-500 mm
 Width of the product: 592 mm
 Kích thước (HxWxD): 51 x 592 x 522 mm
 Dimensions of the packed product (HxWxD): 126 x 753 x 603 mm
 Net weight: 9.5 kg
 Gross weight: 11.8 kg
 Chỉ bảo nhiệt dư: Riêng biệt
 Location of control panel: Front
 Vật liệu bề mặt cơ bản: Ceramic
 Color of surface: Màu đen
 Length electrical supply cord: 110.0 cm
 Sealed Burners: No
 Làm nóng bằng bộ tăng áp: Tắt cả
 Power of 2nd heating element (kW): 2.2 kW
 Power of 5th heating element (kW): 1.4 kW
 Power of 5th heating element (kW in boost): [2.2] kW
 Connection rating: 4600 W
 Voltage: 220-240 V
 Frequency: 50; 60 Hz
 Energy input: Electric
 Loại ổ cắm: Không có phích cắm
 Appliance Dimensions (h x w x d) (in): x x
 Dimensions of the packed product: 4.96 x 23.74 x 29.64
 Net weight: 21.000 lbs
 Gross weight: 26.000 lbs
 Total number of positions that can be used at the same time: 3
 Length electrical supply cord: 110.0 cm
 Min. required niche size for installation (HxWxD): 51 x 560-560 x 490-500 mm
 Kích thước (HxWxD): 51 x 592 x 522 mm
 Dimensions of the packed product (HxWxD): 126 x 753 x 603 mm
 Net weight: 9.5 kg
 Gross weight: 11.8 kg



Series 4, Bếp từ, 60 cm, Black, surface mount without frame PUC631BB1E

Bếp từ: nấu ăn nhanh chóng, vệ sinh và an toàn đồng thời tiết kiệm năng lượng

Công suất và kích thước

- 3 vùng nấu cảm ứng từ
- Các vùng nấu: 1 x Ø 320 mm, 260mm, 210mm, 3,3 KW (có thể tăng đến 5,5 KW); 1 x Ø 145 mm, 1,4 KW (có thể tăng đến 2,2 KW); 1 x Ø 210 mm, 2,2 KW (có thể tăng đến 3,1 KW)
- 17 mức công suất

Thiết kế

- Thiết kế mặt trước sang trọng
- Công nghệ điều khiển TouchSelect

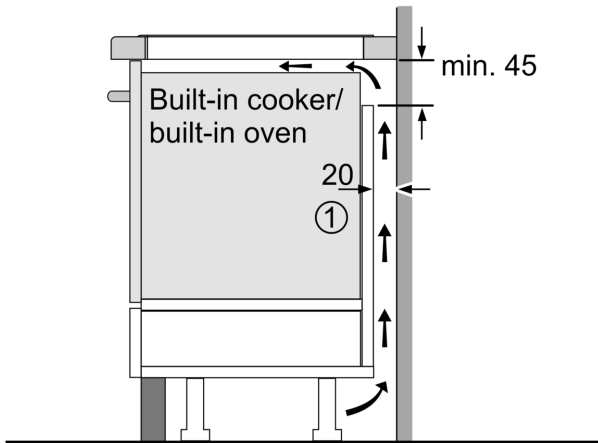
Chức năng tiện ích

- Chức năng Gia nhiệt nhanh (PowerBoost) cho tất cả các vùng nấu
- Hiển thị kỹ thuật số
- Hẹn giờ kết thúc cho tất cả các vùng nấu
- Chức năng Tự khởi động lại (Restart)
- Chức năng Khởi động nhanh (QuickStart)
- 2 mức hiển thị nhiệt dư
- Công tắc nguồn
- Cảm biến nhận diện nổi chảo, Chức năng quản lý công suất, Tự tắt an toàn (khi không sử dụng), Khóa trẻ em

Thông số kỹ thuật

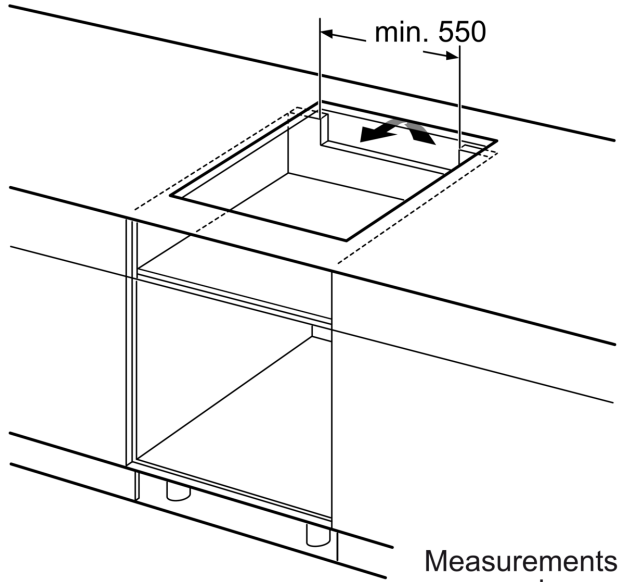
- Kích thước sản phẩm (Cao x Rộng x Sâu): 51 x 592 x 522 mm
- Kích thước lắp đặt (Cao x Rộng x Sâu): 51 x 560 x (490 - 500) mm
- Độ dày mặt bếp tối thiểu: 16 mm
- Độ dài dây cáp: 110cm
- Tổng công suất: 4.6 KW
- Đi kèm dây cáp

**Series 4, Bếp từ, 60 cm, Black,
surface mount without frame
PUC631BB1E**

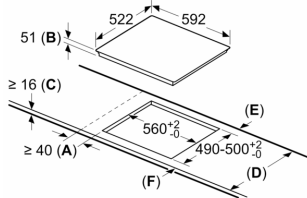


①
Ventilation gap must
be present

All measurements in mm



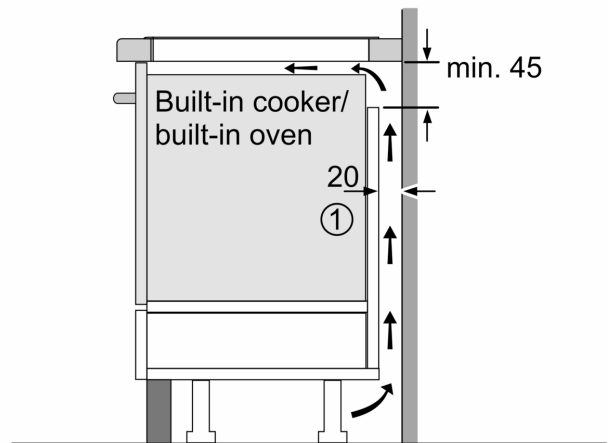
measurements in mm



- A: Minimum distance from the hob cut-out to the wall.
- B: Recessed depth
- C: The clearance between the surface of the worktop and the top of the front of the oven must be 30 mm. See space requirements for the oven.

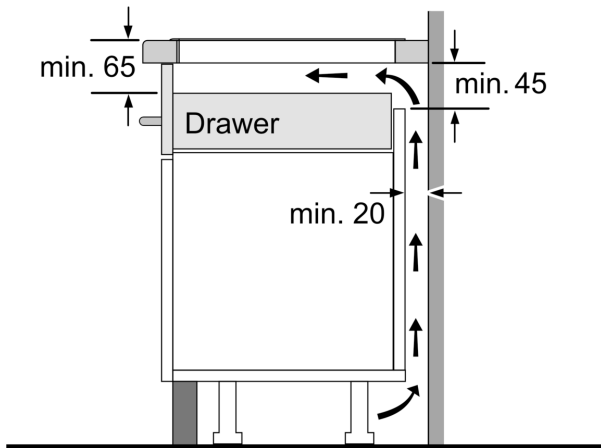
The worktop into which the hob is installed must withstand loads of approx. 60 kg; suitable substructures must be used if required.

D	E	F
585-600	50	≥ 35
> 600	≥ 50	≥ 50



①
Ventilation gap must
be present

All measurements in mm



Measurements in mm