

**Series 6, Tủ lạnh Mỹ Side by Side,  
178.7 x 90.8 cm, Thép không gỉ  
(chống bám vân tay)  
KAG93AIEPG**



- **SuperCooling:** cools new food placed inside faster, thus protecting already cooled food.

Nhan năng lượng: .....	E
Mức tiêu thụ năng lượng trung bình hàng năm: .....	323 kWh/annum
Dung tích ngăn đông lạnh: .....	191 l
Dung tích ngăn làm lạnh: .....	369 l
Mức độ ồn: .....	42 dB(A) re 1 pW
Mức độ loại tiếng ồn: .....	D
Thiết kế âm / Độc lập: .....	Độc lập
Number of compressors: .....	1
Number of independent cooling systems: .....	1
Width of the product: .....	908 mm
Height: .....	1787 mm
Chiều sâu của sản phẩm: .....	707 mm
Khối lượng: .....	120.2 kg
Tùy chọn bảng điều khiển cửa: .....	Không thể thực hiện được
Bản lề cửa: .....	Bên trái và bên phải
Số lượng kệ có thể điều chỉnh trong ngăn tủ lạnh: .....	0
Shelves for Bottles: .....	Yes
Interior ventilator: .....	No
Reversible Door Hinge: .....	No
Chiều dài dây nguồn: .....	200.0 cm
Độ ồn: .....	42 dB(A) re 1 pW
Khí lạnh đa chiều: .....	Yes
Fast cooling switch: .....	Yes
Fast freezing switch: .....	Yes
Carbon Air Filter: .....	No
Temperature Controlled Drawer: .....	No
Humidity Control Drawer: .....	No
Số cửa ngăn - Tủ lạnh: .....	5
Door bin adjustability - Refrigerator: .....	No
Tilt-out door bins in fridge: .....	No
Number of Gallon storage: .....	3
Number of shelves - Freezer: .....	0
Shelf Adjustability - Freezer: .....	Yes
Connection rating: .....	240 W
Fuse protection: .....	13 A
Điện áp: .....	220-240 V
Frequency: .....	50 Hz
Storage Period in Event of Power Failure (h): .....	3 h
Color / Material body: .....	Màu xám
Tùy chọn bảng điều khiển cửa: .....	Không thể thực hiện được
Độ ồn: .....	42 dB(A) re 1 pW
Energy Star Qualified: .....	No
Required cutout/niche size for installation (in): .....	x
Dimensions of the packed product: .....	74.68 x 38.66 x 30.70
Net weight: .....	265.000 lbs
Gross weight: .....	289.000 lbs



## **Series 6, Tủ lạnh Mỹ Side by Side, 178.7 x 90.8 cm, Thép không gỉ (chống bám vân tay) KAG93AIEPG**

- Tủ lạnh Side-by-Side dung tích lớn được thiết kế bằng thép không gỉ tích hợp công nghệ làm lạnh Variolnverter và bảng điều khiển điện tử LED.

### **Thông tin chung**

- Tổng dung tích (Tổng): 598 L
- Dung tích thực (Tổng): 531 L
- Dung tích thực (Ngăn mát): 366 L
- Dung tích thực (Ngăn đá): 165 L
- Chiều cao tủ lạnh: 1787 mm
- Chiều rộng tủ lạnh: 908 mm
- Chiều sâu tủ lạnh: 707 mm
- Tổng trọng lượng: 131 kg
- Trọng lượng thực: 120.9 kg

### **Hệ thống làm lạnh**

- Chức năng không đông tuyết NoFrost: giúp bạn không mất nhiều thời gian và công sức khi rã đông
- Hệ thống Supercooling tự động điều chỉnh nhiệt độ ngăn mát xuống thấp nhất, giúp làm lạnh nhanh chóng thực phẩm mới cho vào.
- Công nghệ làm lạnh đa chiều MultiAirflow: Giảm thiểu sự chênh lệch nhiệt độ ở các khu vực do cơ chế đảm bảo không khí lưu thông đồng đều và tối ưu trong tủ lạnh.

### **Tiện ích & An toàn**

- Hệ thống đèn LED chiếu sáng bên trong ngăn mát và ngăn đá
- Bảng điều khiển điện tử LED
- Điều khiển nhiệt độ ngăn đá và ngăn mát riêng biệt
- Hệ thống báo động cảnh báo việc mở tủ lạnh quá lâu
- 2 cánh cửa thiết kế liền kề giúp mở tủ lạnh nhanh chóng

### **Ngăn mát tủ lạnh**

- 2 ngăn kéo, bao gồm 1 ngăn Multibox
- 5 kệ kính an toàn
- 4 khay cửa (lớn)

### **Ngăn đá tủ lạnh**

- 2 ngăn kéo, trong đó có 1 ngăn lớn
- 2 ngăn chứa thực phẩm được kéo ra hoàn toàn nhờ hệ thống ray trượt mở toàn phần
- 5 kệ kính an toàn
- 3 ngăn đựng ở cửa
- Máy tự động làm nước mát, đá viên và đá nghiền
- Năng suất kết đông: 12 kg/24h

### **Thiết kế**

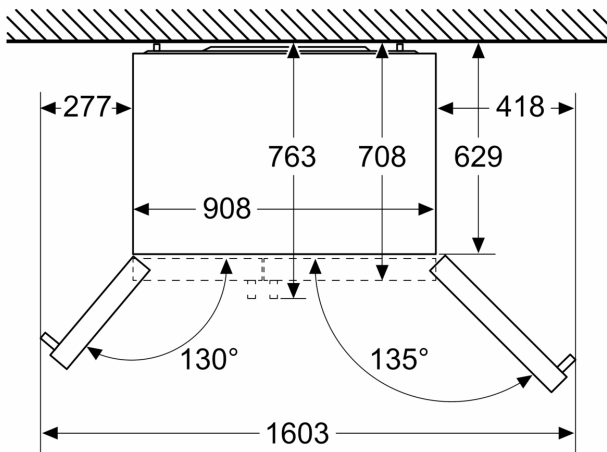
- Cánh cửa được thiết kế bằng thép không gỉ và chống bám vân tay giúp dễ dàng vệ sinh
- Tay nắm cửa dọc ẩn vào trong cánh

### **Phụ kiện**

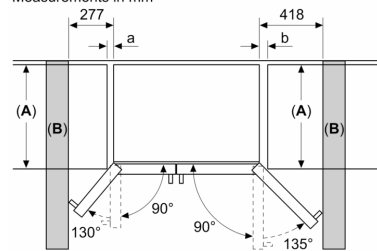
- 1 khay đựng trứng
- 1 ống kết nối

**Series 6, Tủ lạnh Mỹ Side by Side,  
178.7 x 90.8 cm, Thép không gỉ  
(chống bám vân tay)  
KAG93AIEPG**

Measurements in mm



Measurements in mm



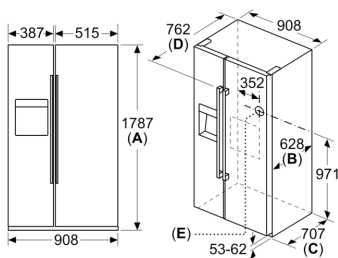
A	a	b
≤ 600	50	50
600 < A ≤ 650	50	50
650 < A ≤ 700	53	96
> 700	277	418

**A:** Kitchen cabinet or worktop depth

**B:** Wall  
Drawers can be pulled out with door open to 90°

Drawers can be taken out with door completely opened

measurements in mm



Specifications

<b>A</b>	Front is adjustable from 1783 to 1792
<b>B</b>	Cabinet depth
<b>C</b>	Depth incl. door, without handle
<b>D</b>	Depth incl. door, with handle
<b>E</b>	Water connection to the appliance