

**Series 4, Lò nướng âm tủ, 60 x 60 cm,
Màu đen
HBS534BB0B**



HEZ636000 ; HEZ638000 ; HEZ660050 ; HEZ664000 ; HEZ915003
; HEZ327000 ; HEZ32WA00 ; HEZ530000 ; HEZ531010 ;
HEZ532010 ; HEZ538000 ; HEZ617000 ; HEZ629070 ; HEZ631070
; HEZ632070 ; HEZ633001 ; HEZ633070 ; HEZ634000 ;

**Lò nướng tích hợp với công nghệ nướng 3D
Hotair: đạt được kết quả nướng và nướng
hoàn hảo ở ba cấp độ nướng.**

- **Màn hình LED điều khiển màu đỏ:** dễ dàng sử dụng nhờ vào màn hình hiển thị các chức năng hẹn giờ.
- **Nút nhấn mở cửa:** Giúp mặt trước của lò nướng dễ dàng vệ sinh và mang lại vẻ ngoài sáng bóng cho lò.
- **Chức năng tự làm sạch EcoClean Direct:** lớp men phủ ở vách sau của khoang lò giúp tự động hấp thụ chất bẩn, không tốn nhiều công sức vệ sinh, làm sạch.
- **Chức năng hỗ trợ làm sạch Cleaning Assistance:** vệ sinh máy dễ dàng hơn nhờ tùy chọn làm sạch mới, có thể làm sạch các vết bẩn đơn giản.
- **2 universal pans, slim size:** optimized for smaller amounts of different dishes.

Gross weight: 35.6 kg
Built-in / Free-standing: Âm tủ
Làm sạch:EcoClean Direct program, Làm sạch thủy phân
Kích thước hốc tối thiểu cần thiết để cài đặt (HxWxD): 585-595 x
560-568 x 550 mm
Kích thước (Cao x rộng x sâu): 595 x 594 x 548 mm
Dimensions of the packed product (HxWxD): 675 x 660 x 690 mm
Control Panel Material: Glass
Door Material: Glass
Khối lượng: 33.5 kg
Usable volume of cavity: 71 l
Phương pháp nấu ăn: Nướng trên toàn chiều rộng, Làm nóng nhẹ
nhàng, Làm nóng , Làm nóng thông thường, Nướng Pizza, Làm nóng
đáy, Nướng thường
Number of interior lights: 1
Chiều dài dây nguồn: 120.0 cm
Interior Lights - cavity 1: 1
Hệ thống kéo ra:Phụ kiện
Broil Element Wattages cavity 1:2700 W
Convection Element Wattages cavity 1:1600 W
Nhân năng lượng:A
Energy consumption per cycle conventional (2010/30/EC):0.97
kWh/cycle
Energy consumption per cycle forced air convection (2010/30/EC):81
kWh/cycle
Energy efficiency index (2010/30/EC): 95.3 %
Connection rating: 2990 W
Fuse protection:13 A
Điện áp:220-240 V
Frequency: 60; 50 Hz
Loại ổ cắm:Không có phích cắm
Alternative colors available:HBS534BS0B, HBS534BW0B
Energy input:Electric
Required cutout/niche size for installation (in):x
Dimensions of the packed product: 26.57 x 25.98 x 27.16
Net weight:74.000 lbs
Gross weight: 79.000 lbs
Chiều dài dây nguồn: 120.0 cm
Khối lượng: 33.5 kg



**Series 4, Lò nướng âm tủ, 60 x 60 cm,
Màu đen
HBS534BB0B**

**Lò nướng tích hợp với công nghệ nướng 3D
Hotair: đạt được kết quả nướng và nướng
hoàn hảo ở ba cấp độ nướng.**

Loại lò nướng/Hệ thống gia nhiệt

- Phạm vi nhiệt độ: 30°C - 300°C
- Dung tích: 71 l

Thiết kế

- Màn hình LED màu đỏ
- Lò nướng với dung tích cực lớn và có lớp tráng men enamel xám
- Đồng hồ điện tử
- Tay nắm cửa dạng thanh
- Mặt trong của cửa được lắp kính thủy tinh

Chức năng tiện ích

- Chức năng tự làm sạch EcoClean Direct: vách sau được phủ men
- Làm nóng nhanh
- Trang bị đèn Halogen chiếu sáng bên trong lò, có công tắc
- Hệ thống quạt tản nhiệt
- Khóa an toàn trẻ em

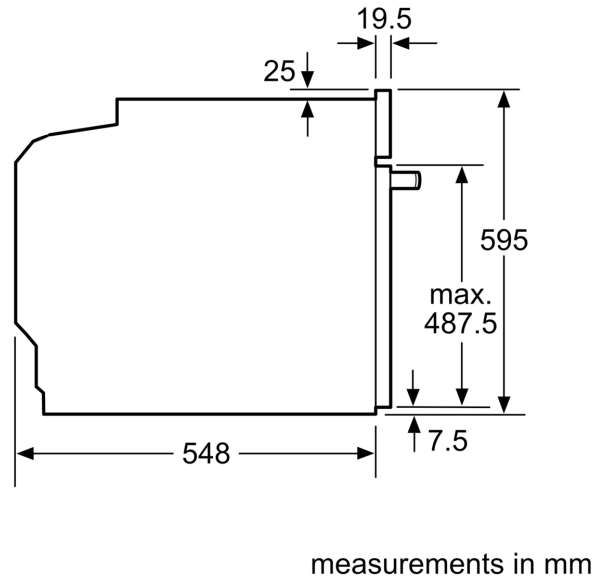
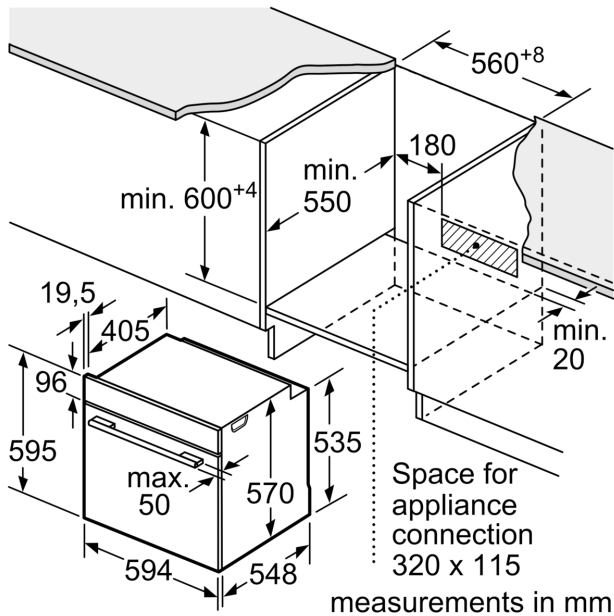
Phụ kiện

- Khay nướng, vỉ nướng kết hợp, 2 khay nướng với kích thước mỏng.
- Hệ thống thanh trượt 1 ngăn cùng lớp phủ nhiệt phân có thể thu gọn, đi kèm với chức năng Tạm dừng

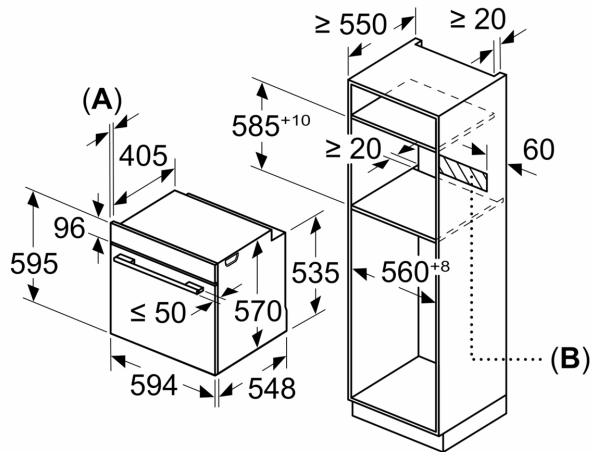
Thông số kỹ thuật

- Kích thước lò (Cao x Rộng x Sâu): 595 mm x 594 mm x 548 mm
- Kích thước lắp đặt (Cao x Rộng x Sâu): 575 mm - 597 mm x 560 mm - 568 mm x 550 mm
- Chiều dài dây cáp: 120 cm
- Điện áp: 220 - 240 V
- Tổng công suất: 2.99 KW
- Vui lòng tham khảo kích thước phù hợp đã được cung cấp trong bản vẽ lắp đặt"
- Chúng tôi khuyên bạn nên chọn các sản phẩm bổ sung trong SeriesSER8, để đảm bảo sự kết hợp tối ưu cho các thiết bị lắp âm của bạn
- Khuyến cáo lựa chọn các thiết bị Series SER4 để đảm bảo sự kết hợp tối ưu cho các thiết bị lắp âm của bạn

**Series 4, Lò nướng âm tủ, 60 x 60 cm,
Màu đen
HBS534BB0B**



Measurements in mm



A: 19.5 mm
B: Space for appliance connection 320 x 115 mm

Installation with a hob.

