

**Series 2, Lò nướng âm tủ, 60 x 60 cm,  
Thép không gỉ  
HBF113BR0A**



HEZ317000 :  
HEZ327000 :  
HEZ431002 :  
HEZ625071 :  
HEZ915003 :

**Lò nướng tích hợp với công nghệ nướng 3D  
Hotair: đạt được kết quả nướng và nướng  
hoàn hảo ở ba cấp độ nướng.**

- **Màn hình LED điều khiển màu đỏ:** dễ dàng sử dụng nhờ vào màn hình hiển thị các chức năng hẹn giờ.

Gross weight: ..... 34.3 kg  
Built-in / Free-standing: ..... Âm tủ  
Làm sạch: .....Không  
Kích thước hốc tối thiểu cần thiết để cài đặt (HxWxD): ..... 575-597 x  
560-568 x 550 mm  
Kích thước (Cao x rộng x sâu): ..... 595 x 594 x 548 mm  
Dimensions of the packed product (HxWxD): ..... 650 x 647 x 680 mm  
Control Panel Material: ..... Stainless steel  
Door Material: ..... Glass  
Khối lượng: ..... 32.2 kg  
Usable volume of cavity: ..... 66 l  
Phương pháp nấu ăn: .....Làm nóng nhẹ nhàng, Làm nóng, Làm nóng  
thông thường, Nướng thường, Nướng trên toan chiều rộng có thể thay  
đổi được  
Number of interior lights: ..... 1  
Chiều dài dây nguồn: ..... 146.0 cm  
Interior Lights - cavity 1: ..... 1  
Hệ thống kéo ra: .....Phụ kiện  
Broil Element Wattages cavity 1: .....2800 W  
Nhân năng lượng: .....A  
Energy consumption per cycle conventional (2010/30/EC): .....0.98  
kWh/cycle  
Energy consumption per cycle forced air convection (2010/30/EC): 0.79  
kWh/cycle  
Energy efficiency index (2010/30/EC): .....95.2 %  
Connection rating: ..... 3300 W  
Fuse protection: .....16 A  
Điện áp: .....220-240 V  
Frequency: ..... 60; 50 Hz  
Loại ổ cắm: .....Không có phích cắm  
Energy input: .....Electric  
Required cutout/niche size for installation (in): .....x  
Dimensions of the packed product: ..... 25.59 x 25.47 x 26.77  
Net weight: .....71.000 lbs  
Gross weight: ..... 76.000 lbs  
Chiều dài dây nguồn: ..... 146.0 cm  
Khối lượng: ..... 32.2 kg



## **Series 2, Lò nướng âm tủ, 60 x 60 cm, Thép không gỉ HBF113BR0A**

### **Lò nướng tích hợp với công nghệ nướng 3D Hotair: đạt được kết quả nướng và nướng hoàn hảo ở ba cấp độ nướng.**

#### **Loại lò nướng/Hệ thống gia nhiệt**

- Lò nướng với 5 phương pháp gia nhiệt: Làm nóng 3 chiều (3D Hotair), Nướng thông thường (Conventional heat), Nướng với khí nóng (Hot air grilling), Nướng với khí nóng nhẹ (Hotair gentle), Nướng đa dạng theo chiều rộng (Full width variable grill)
- Phạm vi nhiệt độ: 50 °C - 275 °C
- Dung tích: 66 l

#### **Thiết kế**

- Màn hình hiển thị LED (đỏ)
- Nút xoay màu đen
- Tay nắm cửa dạng thanh

#### **Chức năng tiện ích**

- Làm nóng nhanh
- Mặt trong của cửa được lắp kính thủy tinh
- Cửa lò mở xuống phía dưới
- Trang bị đèn Halogen chiếu sáng bên trong lò

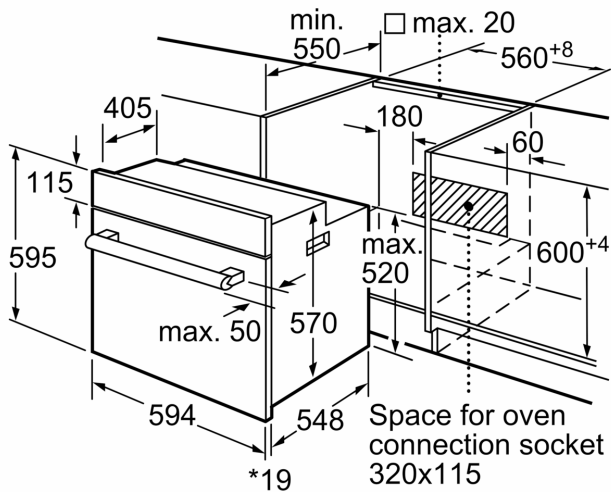
#### **Thông số kỹ thuật**

- Chiều dài dây cáp: 150cm
- Điện áp: 220 - 240 V
- Mức tiết kiệm năng lượng (theo tiêu chuẩn Châu Âu số 65/2014): A (dựa trên thang đo tiết kiệm năng lượng từ A+++ đến D). Mức tiêu thụ năng lượng mỗi chu kỳ ở chế độ thông thường là 0.98 kWh. Mức tiêu thụ năng lượng mỗi chu kỳ ở chế độ quạt đối lưu: 0.79 kWh

#### **Dimensions:**

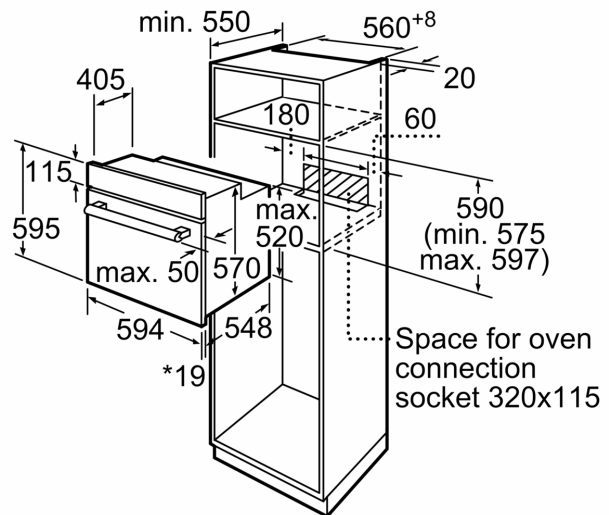
- Kích thước lò (Cao x Rộng x Sâu): 595 mm x 594 mm x 548 mm
- Kích thước lắp đặt (Cao x Rộng x Sâu): 575 mm - 597 mm x 560 mm - 568 mm x 550 mm
- Vui lòng tham khảo kích thước phù hợp đã được cung cấp trong bản vẽ lắp đặt"
- Chúng tôi khuyên bạn nên chọn các sản phẩm bổ sung trong SeriesSER8, để đảm bảo sự kết hợp tối ưu cho các thiết bị lắp âm của bạn

**Series 2, Lò nướng âm tủ, 60 x 60 cm,  
Thép không gỉ  
HBF113BR0A**



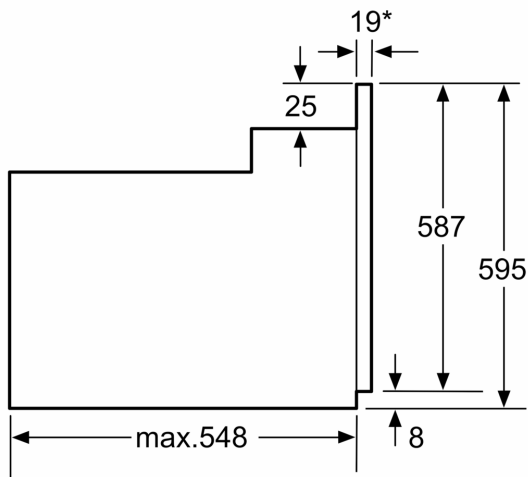
\* 20 mm for metal fascias

measurements in mm



\* 20 mm for metal fascias

measurements in mm



\* 20 mm for metal fascias

Dimensions in mm