

## Series 4, Lò vi sóng âm tủ BFL523MS0H



- **AutoPilot 7:** mỗi món ăn đều được nấu chín hoàn hảo nhờ vào 7 chương trình vi sóng tự động.
- **Màn hình LED điều khiển màu đỏ:** dễ dàng sử dụng nhờ vào màn hình hiển thị các chức năng hẹn giờ.
- **Nút nhấn mở cửa:** Giúp mặt trước của lò nướng dễ dàng vệ sinh và mang lại vẻ ngoài sáng bóng cho lò.
- **Bề mặt bên trong bằng thép không gỉ:** dễ dàng vệ sinh nhờ vào bề mặt nhẵn bóng, không góc cạnh.
- **Chức năng hỗ trợ làm sạch (Cleaning Assistance):** vệ sinh máy dễ dàng hơn nhờ tùy chọn làm sạch có thể làm sạch các vết bẩn đơn giản.

### Technical Data

Type of control : Electronic

Color / Material Front : Thép không gỉ

Kích thước (HxWxD) : 382 x 594 x 317 mm

Cavity dimensions : 201.0 x 308.0 x 282.0 mm

Length electrical supply cord : 130,0 cm

Net weight : 15,9 kg

Gross weight : 18,2 kg

Max. microwave power level : 800 W

Số mức công suất : 5

Turntable : Yes

Cavity material : Stainless steel

Door opening : Button

Clock : Yes

Main colour of product : Thép không gỉ

Height of the appliance : 382 mm

Width of the product : 594 mm

Depth of the product : 317 mm

Max. microwave power level : 800 W

Connection Rating : 1270 W

Fuse protection : 10 A

Voltage : 220 V

Loại ổ cắm : Phích cắm GB

Color / Material Front : Thép không gỉ

Required cutout/niche size for installation (in) : x

Dimensions of the packed product : 16.92 x 15.15 x 25.19

Net weight : 35,000 lbs

Gross weight : 40,000 lbs



4 242005 074846

## Series 4, Lò vi sóng âm tủ BFL523MS0H

### Các chế độ nhiệt và vi sóng:

- Công suất lên đến 800W; 5 mức công suất vi sóng bao gồm: 90 W, 180 W, 360 W, 600 W, 800 W
- Dung tích: 20 l

### Thiết kế

- Điều khiển màn hình LED
- Điều khiển bằng núm vặn (Rotary Control), Nút nhấn mở cửa, điều khiển cảm ứng
- Khoang lò làm từ thép không gỉ

### Chức năng tiện ích

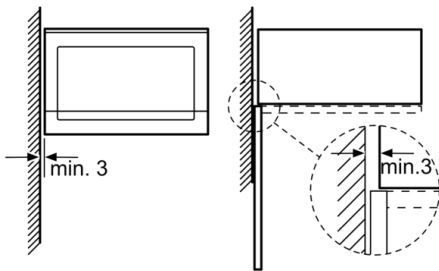
- Đồng hồ điện tử
- Thiết kế thân thiện với người dùng: vận hành cực kỳ dễ dàng và tiện dụng
- 7 chương trình vi sóng tự động (AutoPilot 7)
- 3 chương trình rã đông và 4 chương trình vi sóng, 1 chương trình kết hợp
- Chức năng ghi nhớ cho mỗi chương trình (dành cho 1 lần cài đặt)
- Đèn LED
- 1 đĩa xoay thủy tinh 25.5 cm
- Thiết kế bản lề mở cửa bên trái
- Mở cửa nút nhấn điện tử
- Thao tác bằng cảm ứng
- Tự động tắt, công tắc cửa
- Hệ thống quạt tản nhiệt
- 1 đĩa xoay thủy tinh

### Thông số kỹ thuật

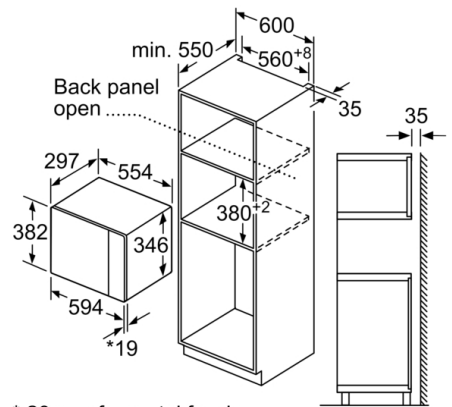
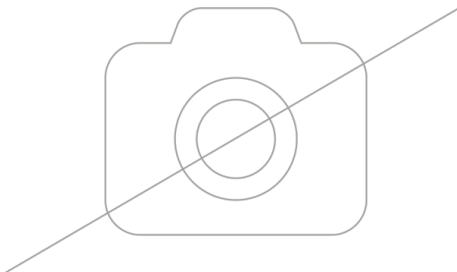
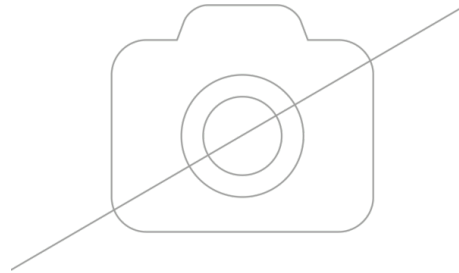
- Kích thước lò (Cao x Rộng x Sâu): 382 mm x 594 mm x 317 mm
- Kích thước lắp đặt (Cao x Rộng x Sâu): 362 mm - 365 mm x 560 mm - 568 mm x 300 mm
- Thích hợp cho việc lắp đặt bên trong các loại tủ cao, có thể lắp đặt trong các loại tủ cao 60 cm (sâu ít nhất 30cm)
- Chiều dài dây cáp: 130 cm
- Tổng công suất: 1.27 KW
- Điện áp: 220 V
- Vui lòng tham khảo kích thước phù hợp đã được cung cấp trong bản vẽ lắp đặt”  
Chúng tôi khuyên bạn nên chọn các sản phẩm bổ sung trong SeriesSER8, để đảm bảo sự kết hợp tối ưu cho các thiết bị lắp âm của bạn
- Lò vi sóng âm tủ dành cho tủ bếp 38 cm: thích hợp để rã đông, hâm nóng và chuẩn bị món ăn một cách nhanh chóng.

## Series 4, Lò vi sóng âm tủ BFL523MS0H

Microwave,  
corner installation

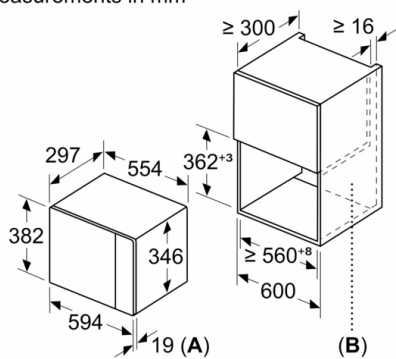


Measurements in mm



measurements in mm

measurements in mm



**A:** 20 mm for metal fascia  
**B:** Back panel open