

Series 4, Lò vi sóng âm tủ, Thép không gỉ BEL520MS0K



HEZ86D000 :

- **Bề mặt bên trong bằng thép không gỉ:** dễ dàng vệ sinh nhờ vào bề mặt nhẵn bóng, không góc cạnh.
- **Chức năng hỗ trợ làm sạch (Cleaning Assistance):** vệ sinh máy dễ dàng hơn nhờ tùy chọn làm sạch có thể làm sạch các vết bẩn đơn giản.
- **Thiết kế bàn lề một bên:** thích hợp để lắp đặt lò ở trên cao.

Chức năng bổ trợ: Grill function
 Loại điều khiển: cơ
 Kích thước (Cao x rộng x sâu): 382 x 594 x 317 mm
 Cavity dimensions: 201.0 x 308.0 x 282.0 mm
 Chiều dài dây nguồn: 130.0 cm
 Khối lượng: 16.0 kg
 Gross weight: 18.3 kg
 Max. microwave power level: 800 W
 Số mức công suất: 5
 Turntable: Yes
 Cavity material: Stainless steel
 Mở cửa: Nút
 Clock: No
 Height of the appliance: 382 mm
 Width of the product: 594 mm
 Chiều sâu của sản phẩm: 317 mm
 Max. microwave power level: 800 W
 Connection rating: 1270 W
 Fuse protection: 10 A
 Điện áp: 230-240 V
 Frequency: 50 Hz
 Loại ổ cắm: Phích cắm GB
 Required cutout/niche size for installation (in): x
 Dimensions of the packed product: 17.32 x 14.17 x 25.19
 Net weight: 35.000 lbs
 Gross weight: 40.000 lbs



Series 4, Lò vi sóng âm tủ, Thép không gỉ BEL520MS0K

- Lò vi sóng âm tủ dành cho tủ bếp 38 cm: thích hợp để rửa đông, hâm nóng và chuẩn bị món ăn một cách nhanh chóng.

Các chế độ nhiệt và vi sóng:

- Công suất lên đến 800W; 5 mức công suất vi sóng bao gồm: 90 W, 180 W, 360 W, 600 W, 800 W
- Chế độ nướng ở mức 1KW
- Vi sóng kết hợp nướng ở hai mức công suất 180W và 360W
- Chế độ vi sóng và nướng có thể sử dụng riêng biệt
- Dung tích: 20l

Thiết kế

- Thiết kế thân thiện với người dùng: vận hành cực kỳ dễ dàng và tiện dụng
- Khoang lò làm từ thép không gỉ
- Thiết kế bản lề mở cửa bên trái
- Điều khiển bằng nút vận

Chức năng tiện ích

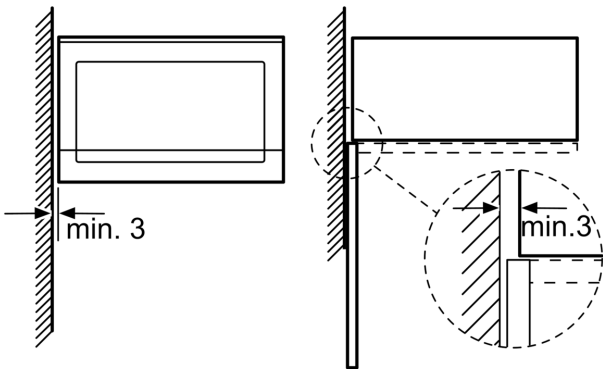
- Hệ thống chiếu sáng bên trong khoang lò
- Đĩa xoay thủy tinh đường kính 25.5 cm
- Phím cơ mở cửa tiện lợi
- Công tắc tự động đóng/mở cửa
- Hệ thống quạt tản nhiệt
- 1 vỉ nướng, 1 đĩa xoay thủy tinh

Thông số kỹ thuật

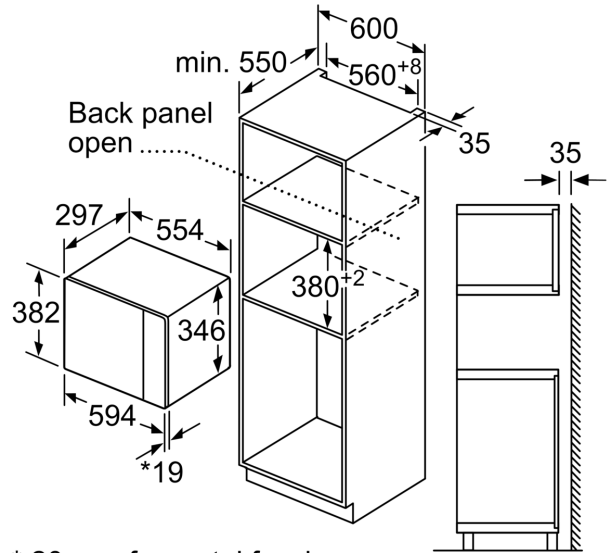
- Kích thước lò (Cao x Rộng x Sâu): 382 mm x 594 mm x 317 mm
- Kích thước lắp đặt (Cao x Rộng x Sâu): 362 mm - 365 mm x 560 mm - 568 mm x 300 mm
- Thích hợp cho việc lắp đặt bên trong các loại tủ cao, có thể lắp đặt trong các loại tủ cao 60 cm (sâu ít nhất 30cm)
- Chiều dài dây cáp: 130 cm
- Tổng công suất: 1.27 KW
- Nguồn điện: 230 - 240 V
- Vui lòng tham khảo kích thước phù hợp đã được cung cấp trong bản vẽ lắp đặt"
- Chúng tôi khuyên bạn nên chọn các sản phẩm bổ sung trong SeriesSER8, để đảm bảo sự kết hợp tối ưu cho các thiết bị lắp âm của bạn

Series 4, Lò vi sóng âm tủ, Thép không gỉ
BEL520MS0K

Microwave,
corner installation



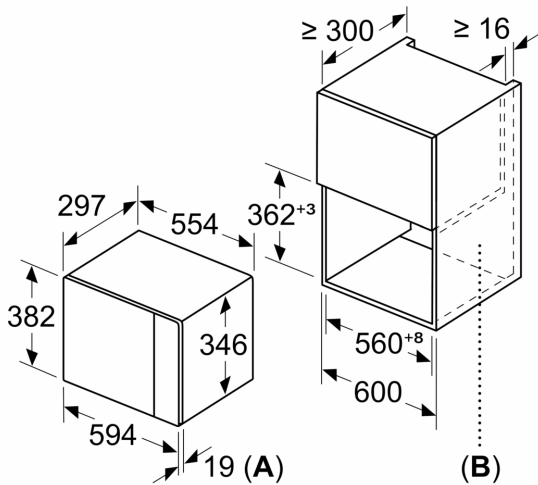
Measurements in mm



* 20 mm for metal fascia

measurements in mm

Measurements in mm



A: 20 mm for metal fascia
B: Back panel open

