

Серія 8, Сушильна машина з тепловим насосом, 9 kg WTX87M90UA



- **AutoDry:** автоматично сушить тканину до потрібного ступеня.
- **Технологія AntiVibration:** стійка та надзвичайно тиха машина із захистом від вібрації.
- **ComfortControl:** легке керування завдяки інтуїтивно зрозумілому інтерфейсу
- **Система SensitiveDrying:** дбайливе сушіння, що не зминає тканину.
- **Програма Протиалергійна Плюс:** спеціально розроблена для алергіків та людей з чутливою шкірою.

Вбудований / окремостановлюваний прилад: Окремо встановлювана

Знімна кришка: Немає / ні

Навішування дверцят: Правосторонній монтаж

Довжина кабелю електроживлення: 145.0 см

Розміри (ВхШхГ): 842 x 598 x 613 mm

Вага нетто: 54.5 kg

Фторовані парникові гази: Немає

Тип холодагента: R290

Герметично запаковане обладнання: Є

EAN-код: 4242005259847

Потужність: 800 Вт

Запобіжник: 10 А

Напруга: 220-240 V

Частота: 50 Hz

Завантаження: 9.0 kg

Клас енергоефективності: A++

Енергоспоживання електричної сушильної машини, повне завантаження (2010/30/ЕС): 2.10 kWh

Тривалість стандартної програми для бавовни з повним завантаженням: 171 min

Енергоспоживання електричної сушильної машини, часткове завантаження (2010/30/ЕС): 1.24 kWh

Тривалість стандартної програми для бавовни з неповним завантаженням: 109 min

Зважене річне споживання електроенергії, сушильна машина - NEW (2010/30/ЕС): 259.0 kWh/annum

Зважений час програми: 136 min

Середня ефективність конденсації за повного завантаження (%) 91 %

Середня ефективність конденсації за часткового завантаження (%) : 91 %

Зважена ефективність конденсації (%) : 91 %

WMZ20600 Корзина для сушильної машини
 WTZ27400 Аксесуари для пральних машин
 WTZ27410 Аксесуари для пральних машин
 WTZPW20D Аксесуари для пральних машин



Серія 8, Сушильна машина з тепловим насосом, 9 kg WTX87M90UA

- Преміальна пральна машина

ПОКАЗНИКИ СПОЖИВАННЯ

- Номінальна продуктивність для стандартної програми "Бавовна" за повного завантаження: 9 кг
- Сушильний автомат конденсаційного типу
- Клас енергоспоживання: A++
- Річне споживання енергії: 259 кВт-год. Дані вказано з розрахунку на 160 циклів стандартного сушіння з використанням програми "Сушіння Бавовни" як при повному, так і половинному завантаженні, а також з урахуванням енергії, спожитої в економних режимах. Фактичне споживання електроенергії залежить від індивідуальних особливостей експлуатації приладу
- Енергоспоживання стандартної програми "Сушіння Бавовни" при повному завантаженні - 2.1 кВт-г та половинному завантаженні - 1.24 кВт-г
- Споживання електроенергії у вимкненому стані: 0.1 ватт та у режимі очікування: 0.1 ватт
- Тривалість режиму очікування: 30 хв.
- Програма Cottons surboard dry є стандартною програмою сушіння з повним або частковим завантаженням, якої стосується інформація та вказівки на етикетках та типовій таблиці приладу. Дана програма підходить для сушіння бавовняної білизни середньої вологості та є найбільш ефективною саме для бавовни з точки зору споживання електроенергії.
- Тривалість програми Сушіння Бавовни при повному та половинному завантаженні 136 хв.
- Тривалість програми Сушіння Бавовни при повному завантаженні 171 хв., тривалість програми "Сушіння Бавовни" при половинному завантаженні 109 хв.
- Клас ефективності сушіння: А у діапазоні від G (найнижча ефективність) до A (найвища ефективність)
- Середня ефективність сушіння для стандартної програми "Бавовна" за повного та половинного завантаження: 91 %
- Зважена ефективність конденсації для стандартної програми "Бавовна" за повного та половинного завантаження: 91 %
- Рівень шуму: 62 дБ

Програми:

- стандартні програми: бавовна, легкий догляд
- smartFinish
- Спеціальні програми: Бавовна, Змішана білизна, Програма за часом, тепла, Пуховий одяг, Пухові ковдри, Рушники, Синтетика, Сорочки/Блузи, Спортивний одяг, Супер 40, Тонкі тканини, Холодне освіження, 1 річ, Холодне освіження, 5 речей

Опції

- Фаза антизминання впродовж 120 хв. наприкінці програми
- Сенсорні кнопки TouchControl: Програмування старту прання, Anti-crease 60 min., Anti-crease 120 min., Child lock 3 sec., Power button, Зниження температури сушіння, Акустичний сигнал, Start / Reload / Pause, Fine-tuning of drying aim, Ступінь сушіння, 24 Програмування старту прання

КОМФОРТ ТА БЕЗПЕКА КОРИСТУВАННЯ

- Система електронного контролю рівня вологості білизни AutoDry
- Програмний перемикач з підсвічуванням та електронним режимом 'Вімк./'Вимк.'

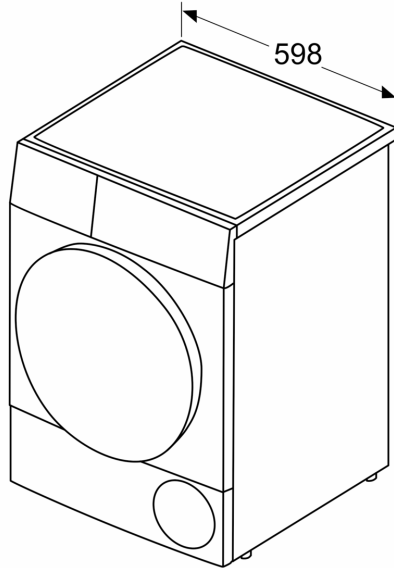
- Великий багатофункціональний TFT дисплей для надзвичайно зручного та комфортного користування
- Великий світлодіодний дисплей для індикації ходу програми, обраних додаткових опцій, залишкового часу сушіння та програмування кінцевого часу сушіння на 1-24 год
- Багатопотокова система сушіння Sensitive Drying System: великий барабан з нержавіючої сталі зі спеціальною структурою для надзвичайно дбайливого сушіння білизни, з захватами softDesign
- Спеціальні антивібраційні смуги на бокових стінках приладу
- Світлодіодний
- Блокування приладу від дітей
- Акустичний сигнал завершення програми
- Металевий гак замка дверцят завантажувального люка
- Дверцята з боковим відкриттям (вправо)
- Контейнер для конденсованої води

Технічна інформація

- З можливістю встановлення під стільницю або в нішу заввишки 85 см.
- Розміри приладу (ВхШхГ): 84.2x59.8x61.3 см
- Розміри приладу (ВхШ): 84.2 см x 59.8 см
- Глибина приладу: 61.3 см
- Розміри приладу вкл. дверцята: 66.5 см
- Розміри приладу з відкритими дверцятами: 110.5 см
- Тепловий насос з екологічним холодоагентом R290

**Серія 8, Сушильна машина з
тепловим насосом, 9 kg
WTH87M90UA**

Розміри у мм



Розміри у мм

