

Series 8, heat pump dryer, 9 kg WTX87M90BY



- Сенсорна технологія AutoDry захищає білизну від надмірного перегріву та забезпечує бережливе та рівномірне сушіння.
- Завдяки технології SensitiveDrying system із хвилеподібними захватами барабана SoftDesign теплі потоки повітря дбайливо та м'яко висушують білизну в просторому барабані
- Програма Протиалергійна Плюс: спеціально розроблена для алергіків та людей з чутливою шкірою.
- ComfortControl: легке керування завдяки інтуїтивно зрозумілому інтерфейсу
- Дизайн AntiVibration: тиша та стабільність приладу.

WTZ27400 Аксесуари для пральних машин
 WTZ27410 Аксесуари для пральних машин
 WTZPW20D Аксесуари для пральних машин

Вбудований / окремовстановлюваний прилад: Окремо встановлювана
 Знімна кришка: Немає / ні
 Навішування дверцят: Правосторонній монтаж
 Довжина кабелю електроживлення: 145.0 см
 Розміри (ВхШхГ): 842 x 598 x 613 mm
 Вага нетто: 55.6 kg
 Фторовані парникові гази: Немає
 Тип холодагента: R290
 Герметично запаковане обладнання: Є
 EAN-код: 4242005184835
 Потужність: 800 Вт
 Запобіжник: 10 A
 Напруга: 220-240 V
 Частота: 50 Hz
 Завантаження: 9.0 kg
 Клас енергоефективності: A++
 Енергоспоживання електричної сушильної машини, повне завантаження (2010/30/ЕС): 2.10 kWh
 Тривалість стандартної програми для бавовни з повним завантаженням: 171 min
 Енергоспоживання електричної сушильної машини, часткове завантаження (2010/30/ЕС): 1.24 kWh
 Тривалість стандартної програми для бавовни з неповним завантаженням: 109 min
 Зважене річне споживання електроенергії, сушильна машина - NEW (2010/30/ЕС): 259.0 kWh/annum
 Зважений час програми: 136 min
 Середня ефективність конденсації за повного завантаження (%) 91 %
 Середня ефективність конденсації за часткового завантаження (%): 91 %
 Зважена ефективність конденсації (%): 91 %



Series 8, heat pump dryer, 9 kg WTX87M90BY

ПОКАЗНИКИ СПОЖИВАННЯ

- Номінальна продуктивність для стандартної програми "Бавовна" за повного завантаження: 9 кг
- Сушильний автомат конденсаційного типу
- Клас енергоспоживання: A++
- Річне споживання енергії: 259 кВт-год. Дані вказано з розрахунку на 160 циклів стандартного сушіння з використанням програми "Сушіння Бавовни" як при повному, так і половинному завантаженні, а також з урахуванням енергії, спожитої в економних режимах. Фактичне споживання електроенергії залежить від індивідуальних особливостей експлуатації приладу
- Енергоспоживання стандартної програми "Сушіння Бавовни" при повному завантаженні - 2.1 кВт-г та половинному завантаженні - 1.24 кВт-г
- Споживання електроенергії у вимкненому стані: 0.1 ватт та у режимі очікування: 0.1 ватт
- Тривалість режиму очікування: 30 хв.
- Програма Cottons cupboard dry є стандартною програмою сушіння з повним або частковим завантаженням, якої стосується інформація та вказівки на етикетках та типовій таблиці приладу. Дана програма підходить для сушіння бавовняної білизни середньої вологості та є найбільш ефективною саме для бавовни з точки зору споживання електроенергії.
- Тривалість програми Сушіння Бавовни при повному та половинному завантаженні 136 хв.
- Тривалість програми Сушіння Бавовни при повному завантаженні 171 хв., тривалість програми "Сушіння Бавовни" при половинному завантаженні 109 хв.
- Клас ефективності сушіння: А у діапазоні від G (найнижча ефективність) до A (найвища ефективність)
- Середня ефективність сушіння для стандартної програми "Бавовна" за повного та половинного завантаження: 91 %
- Рівень шуму: 62 дБ

Програми:

- Спеціальні програми: Allergy Plus / Hygiene, Cottons, Сорочки/Блузи, Delicates, Рушники, Змішані тканини, Супер 40, Synthetic, Сушіння за часом: тепле повітря, Пухові вироби, Спортивний одяг, Duvet, Сушіння за часом: холодне повітря, Розпушування вовни
- Фаза антизминання впродовж 120 хв. наприкінці програми
- Сенсорні кнопки TouchControl: Програмування старту прання, Anti-crease 60 min., Anti-crease 120 min., Child lock 3 sec., Power button, Зниження температури сушіння, Акустичний сигнал, Start / Reload / Pause, Fine-tuning of drying aim, Ступінь сушіння, 24 Програмування старту прання

КОМФОРТ ТА БЕЗПЕКА КОРИСТУВАННЯ

- Система електронного контролю рівня вологості білизни AutoDry
- Програмний перемикач з підсвічуванням та електронним режимом 'Ввімк./'Вимк.'
- Великий світлодіодний дисплей для індикації ходу програми, обраних додаткових опцій, залишкового часу сушіння та програмування кінцевого часу сушіння на 1-24 год
- Багатопотокова система сушіння Sensitive Drying System: великий барабан з нержавіючої сталі зі спеціальною структурою для надзвичайно дбайливого сушіння білизни, з захватами softDesign
- Спеціальні антивібраційні смуги на бокових стінках приладу

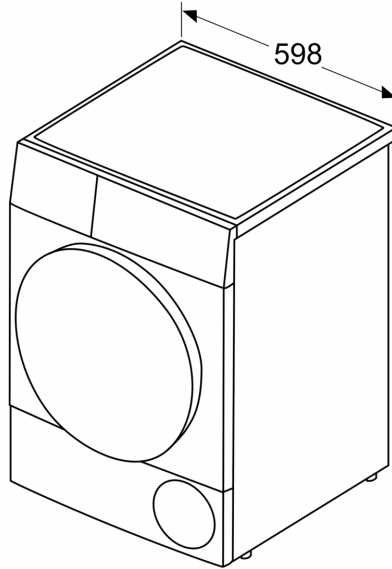
- Світлодіодний
- Блокування приладу від дітей
- Акустичний сигнал завершення програми
- Металевий гак замка дверцят завантажувального люка
- Дверцята з боковим відкриттям (вправо)
- Контейнер для конденсованої води

Технічна інформація

- З можливістю встановлення під стільницю або в нішу заввишки 85 см.
- Розміри приладу (ВхШхГ): 84.2x59.8x59.9 см
- Розміри приладу (ВхШ): 84.2 см x 59.8 см
- Глибина приладу: 59.9 см
- Розміри приладу вкл. дверцята: 65.2 см
- Розміри приладу з відкритими дверцятами: 107.5 см
- Тепловий насос з екологічним холодоагентом R290

**Series 8, heat pump dryer, 9 kg
WTX87M90BY**

Розміри у мм



Розміри у мм

