

**WTW85460BY**
**Сушильний автомат  
конденсаційного типу з  
тепловим насосом Heat-  
Pump**
**A++**


- Технологія SelfCleaning Condenser™ це автоматичне очищення конденсатор декілька разів за один цикл сушіння і як результат - найкращі показники енергоспоживання протягом всього строку експлуатації приладу
- Сенсорна технологія autoDry захищає білизну від надмірного перегріву та забезпечує бережливе та рівномірне сушіння
- **Рівень шуму під час сушіння лише 65 дБ:** прилад працює дуже тихо
- Завдяки технології SensitiveDrying system із хвилеподібними захватами барабана SoftDesign теплі потоки повітря дбайливо та м'яко висушують білизну в просторому барабані

**Технічні дані**

Вбудований прилад / Прилад, що встановлюється окремо :	Окремо встановлюваний
Знімна кришка :	Немає / ні
Навішування дверцят :	Правосторонній монтаж
Довжина електричного кабеля (см) :	145,0
Висота блоку без кришки (мм) :	842
Розміри продукту (мм) :	842 x 598 x 599
Вага Нетто (кг) :	49,884
Fluorinated greenhouse gases :	Так
Type of refrigerant :	R134a
Hermetically sealed equipment :	Так
Quantity of fluorinated gases (kg) :	0,220
The quantity expressed in CO2 equivalent (t) :	0,315
EAN код :	4242002814476
Потужність підключення (В) :	1000
Струм (А) :	10
Напруга (В) :	220-240
Частота (Гц) :	50
Сертифікати відповідності :	CE, Eurasian, UA, Ukraine grounding sign, VDE
Capacity cotton (kg) - NEW (2010/30/EC) :	8,0
en: Standard cotton programme :	Cotton cupboard dry
Клас енергоефективності :	A++
en: Energy consumption electric dryer, full load - NEW (2010/30/EC) :	1,80
Standard cotton programme time at full load (min) :	203
Energy consumption electric dryer, partial load - NEW (2010/30/EC) (kWh) :	1,04
Standard cotton programme time at partial load (min) :	122
Weighted annual energy consumption, electric dryer - NEW (2010/30/EC) (kWh) :	232,0
Weighted programme time (min) :	157
Average condensation efficiency full load (%) :	86
Average condensation efficiency partial load (%) :	86
Weighted condensation efficiency (%) :	86

**Додаткові аксесуари**

WMZ20500 : Аксесуари для пральних машин

WTZ11400 : Аксесуари для пральних машин

WTZ20410 : Аксесуари для пральних машин



4 242002 814476

## Serie | 6 Сушильні машини

### WTW85460BY

#### Сушильний автомат конденсаційного типу з тепловим насосом Heat-Pump

##### КОМФОРТ ТА БЕЗПЕКА КОРИСТУВАННЯ

- Завантаження: 1 - 8 кг
- Клас енергоспоживання: A++
- Електронний контроль виконання усіх програм сушіння, рівня вологості та обраних додаткових опцій
- Внутрішнє світлодіодне освітлення барабана
- Блокування приладу від дітей
- Спеціальні антивібраційні смуги на бокових стінках приладу

##### ТЕХНОЛОГІЧНЕ ОСНАЩЕННЯ

- Великий світлодіодний дисплей для індикації ходу програми, обраних додаткових опцій, залишкового часу сушіння та програмування кінцевого часу сушіння на 1-24 год
- Багатопотокова система сушіння Sensitive Drying System: великий барабан з нержавіючої сталі зі спеціальною структурою для надзвичайно дбайливого сушіння білизни, з захватами softDesign
- Технологія автоматичного самоочищення конденсатора selfCleaning Condenser впродовж всього життєвого циклу приладу
- Спеціальні програми: Розпушування вовни, Змішані тканини, Рушники, Сушіння за часом: тепле повітря, Сушіння за часом: холодне повітря, Спортивний одяг, Пухові вироби, Супер 40, Сорочки/Блузи
- Технологія AirCondensation Technology - сушіння без використання води за принципом повітряної конденсації
- Сенсорні кнопки TouchControl: Зниження температури сушіння, Акустичний сигнал, Легке прасування, Програмування старту прання, Старт/Пауза, Програмування старту прання 1-24 год
- Система електронного контролю рівня вологості білизни AutoDry
- Фаза антизминання впродовж 120 хв. наприкінці програми
- Акустичний сигнал завершення програми

##### ТЕХНІЧНА ІНФОРМАЦІЯ

- Об'єм барабану: 112 літри
- Діаметр отвору завантажувального люка: 32 см, кут відчинення дверцят: 175°
- 
- Металевий гак замка дверцят завантажувального люка
- Рівень шуму: 65 дБ

##### РОЗМІРИ ПРИЛАДУ

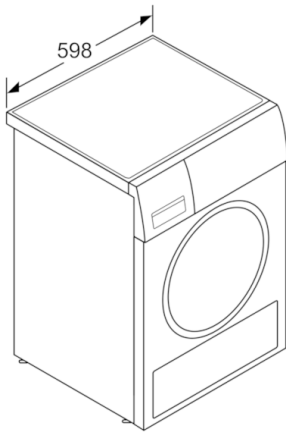
- Розміри приладу (ВхШхГ): 84.2x59.8x59.9 см

##### ПОКАЗНИКИ СПОЖИВАННЯ

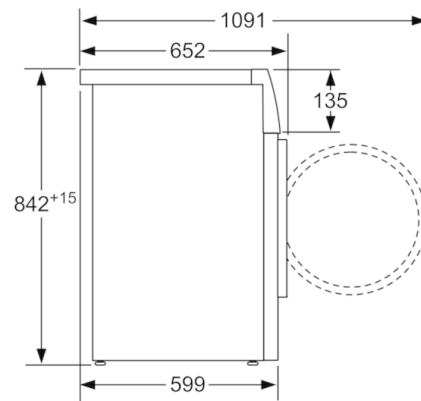
- Річне споживання енергії: 232 кВт-год. Дані вказано з розрахунку на 160 циклів стандартного сушіння з

використанням програми "Сушіння Бавовни" як при повному, так і половинному завантаженні, а також з урахуванням енергії, спожитої в економних режимах. Фактичне споживання електроенергії залежить від індивідуальних особливостей експлуатації приладу

- Енергоспоживання стандартної програми "Сушіння Бавовни" при повному завантаженні - 1.8 кВт-г та половинному завантаженні - 1.04 кВт-г
- Тривалість програми Сушіння Бавовни при повному завантаженні 203 хв., тривалість програми "Сушіння Бавовни" при половинному завантаженні 122 хв.

**Serie | 6 Сушильні машини****WTW85460BY****Сушильний автомат конденсаційного типу  
з тепловим насосом Heat-Pump**

Розміри в мм



Розміри в мм