

Серія 4, Сушильна машина з тепловим насосом, 8 kg, Білий WTH85293VY



WMZ20600 Корзина для сушильної машини
 WTZ27400 Аксесуари для пральних машин
 WTZ27410 З'єднувальна планка

Сушильна машина з особливо високим класом енергозбереження: A++.

- **AutoDry:** автоматично сушить тканину до потрібного ступеня.
- **EasyClean Condenser з класом енергоефективності A++:** ефективність та простота в обслуговуванні.
- **Антивібраційна конструкція:** надзвичайно стабільна і особливо тиха завдяки спеціальному віброзахисту.
- **Кліматична сушильна машина з найбільш екологічно чистим агентом (R290).**
- **Система SensitiveDrying:** дбайливе сушіння, що не змінює тканину.

Вбудований / окремовстановлюваний прилад: Окремо встановлювана

Знімна кришка: Немає / ні

Навішування дверцят: Правосторонній монтаж

Довжина кабелю електроживлення: 145 см

Розміри (ВхШхГ): 842x598x613 мм

Вага нетто: 48.6 кг

Фторовані парникові гази: R290

Герметично заповане обладнання: Є

EAN-код: 4242005469796

Потужність: 600 Вт

Запобіжник: 10 А

Напруга: 220-240 В

Частота: 50 Гц

Об'єм завантаження: 8.0 кг

Клас енергоефективності (Директива (ЄС) 2017/1369): D

Weighted energy consumption per cycle (EU 2017/1369): 1.19 кВт-год/цикл

Weighted energy consumption per 100 cycles (EU 2017/1369): .. 119 кВт-год/100 циклів

Condensation Efficiency (EU 2017/1369): 83 %

Programme duration half capacity (EU 2017/1369): 2:05

Programme duration rated capacity (EU 2017/1369): 3:25



Серія 4, Сушильна машина з тепловим насосом, 8 kg, Білий WTH85293VU

Сушильна машина з особливо високим класом енергозбереження: A++.

ПОКАЗНИКИ СПОЖИВАННЯ

- Клас енергоефективності
- Енергія²: 216 кВт·год
- Місткість: 1 - 8 кг
- Час програми: 205 хв.
- Рівень шуму: 63 дБ (A) на 1 пВт
- Клас ефективності конденсації⁴: B
- Ефективність конденсації⁵: 83

Програми:

- стандартні програми: бавовна, легкий догляд
- Спеціальні програми: Розпушування вовни, Змішані тканини, Рушники, Сушіння за часом: тепле повітря, Сушіння за часом: холодне повітря, Спортивний одяг, Супер 40, Сорочки/Блузи

Опції

- Сенсорні кнопки TouchControl: Start / Reload / Pause, Зниження температури сушіння, Легке прасування, programme length, Fine-tuning of drying aim, 24 Програмування старту прання

КОМФОРТ ТА БЕЗПЕКА КОРИСТУВАННЯ

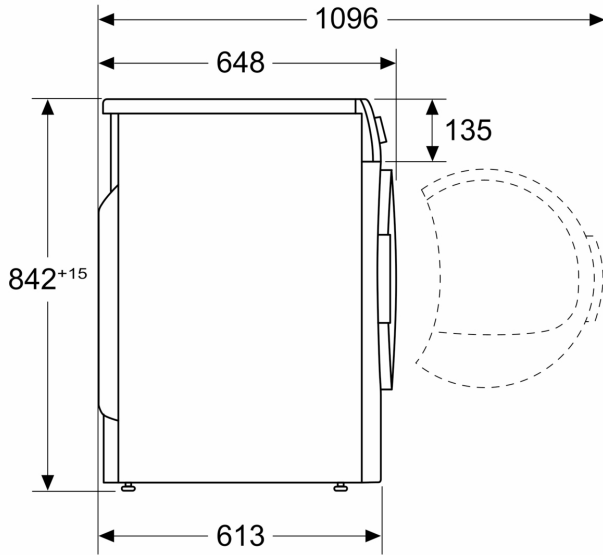
- Захисний фільтр для конденсатора
- Система електронного контролю рівня вологості і білизни AutoDry
- Електронний контроль виконання усіх програм сушіння, рівня вологості та обраних додаткових опцій
- Світлодіодний дисплей для індикації ходу програми, обраних додаткових опцій, залишкового часу сушіння та програмування кінцевого часу сушіння
- Багатопотокова система сушіння Sensitive Drying System: великий барабан з нержавіючої сталі зі спеціальною структурою для надзвичайно дбайливого сушіння білизни, з захватами softDesign
- Спеціальні антивібраційні смуги на бокових стінках приладу
- Контейнер для конденсованої води
- Індикатор заповненості контейнеру для конденсаційної води
- Індикація забрудненості фільтра
- Ні
- Блокування приладу від дітей
- Акустичний сигнал завершення програми
- Блокування приладу для комфортного користування
- Варіант навішування дверцят: Праворуч
- Металевий гак замка дверцят завантажувального люка

Технічна інформація

- З можливістю встановлення під стільницю або в нішу заввишки 85 см.
- Розміри приладу (ВхШ): 84.2 см x 59.8 см
- Глибина приладу: 61.3 см
- Розміри приладу вкл. дверцята: 64.8 см
- Розміри приладу з відкритими дверцятами: 109.6 см
- Тепловий насос з екологічним холодоагентом R290

**Серія 4, Сушильна машина з
тепловим насосом, 8 kg, Білий
WTH85293VU**

Розміри у мм



Розміри у мм

