

**iQ300, Сушильна машина з тепловим насосом, 8 kg WT45H001UA**



|           |                              |
|-----------|------------------------------|
| WZ11410   | Акcesуари для пральних машин |
| WZ20400   | Акcesуари для пральних машин |
| WZ20600 : |                              |
| WZDP20D   | Акcesуар до сушильних машин  |

**Сушильна машина з високим класом енергоефективності A+**

- ✓ autoDry: дбайливе та точне сушіння, що піклується про стан ваших речей.
- ✓ Програма, що триває лише 40 хвилин: Супер' 40
- ✓ Швидкий та дбайливий цикл сушіння для невеликих завантажень – Швидка 40

|  |                             |
|--|-----------------------------|
| Тип приладу: .....   | Окремовстановлювані прилади |
| Знімна кришка: .....   | Немає / ні                  |
| Відчинення дверцят: .....  | Відчинення вправо           |
| Довжина кабелю електроживлення: .....  | 145.0 см                    |
| Розміри (ВхШхГ): .....   | 842 x 598 x 613 mm          |
| Вага нетто: .....  | 49.1 kg                     |
| Фторовані парникові гази: .....  | Немає                       |
| Тип холодагента: .....   | R290                        |
| Герметично запаковане обладнання: .....  | Є                           |
| EAN-код: .....   | 4242003921357               |
| Потужність: .....  | 600 Вт                      |
| Запобіжник: .....  | 10 А                        |
| Напруга: .....   | 220-240 V                   |
| Частота: .....   | 50 Hz                       |
| Завантаження: .....  | 8.0 kg                      |
| Клас енергоефективності: .....   | A+: ефективний              |
| Енергоспоживання електричної сушильної машини, повне завантаження (2010/30/EC): .....    | 2.18 kWh                    |
| Тривалість стандартної програми для бавовни з повним завантаженням: .....                | 226 min                     |
| Енергоспоживання електричної сушильної машини, часткове завантаження (2010/30/EC): ..... | 1.28 kWh                    |
| Тривалість стандартної програми для бавовни з неповним завантаженням: .....              | 137 min                     |
| Зважене річне споживання електроенергії, сушильна машина - NEW (2010/30/EC): .....       | 270.0 kWh/annum             |
| Зважений час програми: .....   | 175 min                     |
| Середня ефективність конденсації за повного завантаження (%): .....                      | 81 %                        |
| Середня ефективність конденсації за часткового завантаження (%): .....                   | 81 %                        |
| Зважена ефективність конденсації (%): .....  | 81 %                        |



## iQ300, Сушильна машина з тепловим насосом, 8 kg WT45H001UA

- WT45H001UA
- Преміальна пральна машина
- Колір корпусу: Білий
- Сушильний автомат конденсаційного типу
- Номінальна продуктивність для стандартної програми "Бавовна" за повного завантаження: 8 кг
- Клас енергоспоживання: A+
- Річне споживання енергії: 270 кВт-год. Дані вказано з розрахунку на 160 циклів стандартного сушіння з використанням програми "Сушіння Бавовни" як при повному, так і половинному завантаженні, а також з урахуванням енергії, спожитої в економних режимах. Фактичне споживання електроенергії залежить від індивідуальних особливостей експлуатації приладу
- Енергоспоживання стандартної програми "Сушіння Бавовни" при повному завантаженні - 2.18 кВт-г та половинному завантаженні - 1.28 кВт-г
- Споживання електроенергії у вимкненому стані: 0.1 ватт та у режимі очікування: 0.5 ватт
- Клас ефективності сушіння: В у діапазоні від G (найнижча ефективність) до A (найвища ефективність)
- Середня ефективність сушіння для стандартної програми "Бавовна" за повного та половинного завантаження: 81 %
- Зважена ефективність конденсації для стандартної програми "Бавовна" за повного та половинного завантаження: 81 %
- Рівень шуму: 65 дБ
- Сенсорні кнопки touchControl: Start / Reload / Pause, Легке прасування, Fine-tuning of drying aim, 24 Програмування старту прання
- Спеціальні програми: Змішані тканини, Верхній одяг, Рушники, Пухові вироби, супер 40, Сорочки/Блузи
- Багатопотокова система сушіння softDrying system: великий барабан з нержавіючої сталі зі спеціальною структурою для надзвичайно дбайливого сушіння білизни, з захватами softDesign
- Система електронного контролю рівня вологості білизни DuoTronic
- Програма Cottons Eco cupboard dry є стандартною програмою сушіння з повним або частковим завантаженням, якої стосується інформація та вказівки на етикетках та типовій таблиці приладу. Дана програма підходить для сушіння бавовняної білизни середньої вологості та є найбільш ефективною саме для бавовни з точки зору споживання електроенергії.
- Тривалість програми Сушіння Бавовни при повному та половинному завантаженні 175 хв.
- Тривалість програми Сушіння Бавовни при повному завантаженні 226 хв., тривалість програми "Сушіння Бавовни" при половинному завантаженні 137 хв.
- Фаза антизмінання впродовж 120 хв. наприкінці програми
- Світлодіодний дисплей для індикації ходу програми, обраних додаткових опцій, залишкового часу сушіння та програмування кінцевого часу сушіння
- Електронний контроль виконання усіх програм сушіння, рівня вологості та обраних додаткових опцій
- Спеціальні антивібраційні смуги на бокових стінках приладу
- Блокування приладу від дітей
- Захисний фільтр для конденсатора
- Акустичний сигнал завершення програми

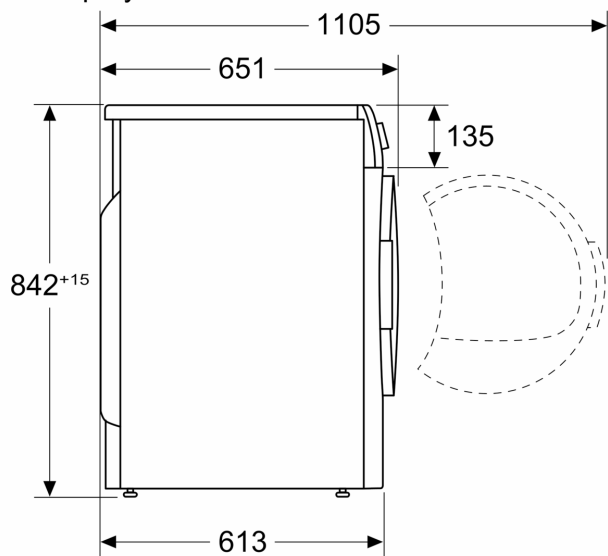
- Контейнер для конденсованої води
- Індикатор заповненості контейнеру для конденсаційної води
- Індикація забрудненості фільтра
- Ні
- Блокування приладу для комфортного користування
- Металевий гак замка дверцят завантажувального люка

### Технічна інформація

- З можливістю встановлення під стільницю або в нішу заввишки 85 см.
- Варіант навішування дверцят: Праворуч
- Розміри приладу (ВхШхГ): 84.2x59.8x61.3 см

iQ300, Сушильна машина з  
тепловим насосом, 8 kg  
WT45H001UA

Розміри у мм



Розміри у мм

