

Серія 4, Сушильна машина з тепловим насосом, 9 kg WQG14200UA



WMZ20600	Корзина для сушильної машини
WTZ1110	Акcesуари для пральних машин
WTZ11400	Акcesуари для пральних машин
WTZ20410	Акcesуари для пральних машин
WTZPW20D	Акcesуари для пральних машин

Сушильна машина з особливо високим класом енергозбереження: A++.

- **EasyClean Condenser** з класом енергоефективності **A++**: ефективність та простота в обслуговуванні.
- **AutoDry**: автоматично сушить тканину до потрібного ступеня.
- **Система SensitiveDrying**: дбайливе сушіння, що не зминає тканину.
- **Економне споживання електроенергії завдяки тепловому насосу.**
- **Швидка програма сушіння за 40 хв**

Вбудований / окремостановлюваний прилад:	Окремо встановлювана
Знімна кришка:	Немає / ні
Навішування дверцят:	Правосторонній монтаж
Довжина кабелю електроживлення:	145.0 см
Розміри (ВхШхГ):	842 x 598 x 613 mm
Вага нетто:	49.4 kg
Фторовані парникові гази:	Немає
Тип холодагента:	R290
Герметично запаковане обладнання:	Є
Якість в еквіваленті CO2:	0.000 т
EAN-код:	4242005339396
Потужність:	625 Вт
Запобіжник:	10 A
Напруга:	220-240 V
Частота:	50 Hz
Завантаження:	9.0 kg
Клас енергоефективності:	A++
Енергоспоживання електричної сушильної машини, повне завантаження (2010/30/EC):	2.11 kWh
Тривалість стандартної програми для бавовни з повним завантаженням:	238 min
Енергоспоживання електричної сушильної машини, часткове завантаження (2010/30/EC):	1.22 kWh
Тривалість стандартної програми для бавовни з неповним завантаженням:	143 min
Зважене річне споживання електроенергії, сушильна машина - NEW (2010/30/EC):	259.0 kWh/annum
Зважений час програми:	184 min
Середня ефективність конденсації за повного завантаження (%)	85 %
Середня ефективність конденсації за часткового завантаження (%)	85 %
Зважена ефективність конденсації (%)	85 %



Серія 4, Сушильна машина з тепловим насосом, 9 kg WQG14200UA

Сушильна машина з особливо високим класом енергозбереження: A++.

- WQG14200UA
- Преміальна пральна машина
- Колір корпусу: Білий

Програми:

- Спеціальні програми: Розпушування вовни, Змішані тканини, Рушники, Сушіння за часом: тепле повітря, Сушіння за часом: холодне повітря, Спортивний одяг, Пухові вироби, Супер 40, Сорочки/Блузи

Опції

- Фаза антизмінання впродовж 120 хв. наприкінці програми
- Сенсорні кнопки TouchControl: Start / Reload / Pause, Зниження температури сушіння, Акустичний сигнал, Легке прасування, 24 Програмування старту прання

КОМФОРТ ТА БЕЗПЕКА КОРИСТУВАННЯ

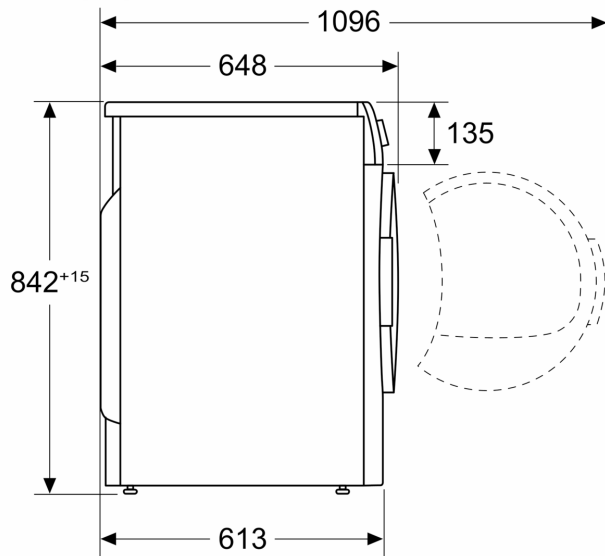
- Захисний фільтр для конденсатора
- Система електронного контролю рівня вологості білизни AutoDry
- Електронний контроль виконання усіх програм сушіння, рівня вологості та обраних додаткових опцій
- Світлодіодний дисплей для індикації ходу програми, обраних додаткових опцій, залишкового часу сушіння та програмування кінцевого часу сушіння
- Багатопотокова система сушіння Sensitive Drying System: великий барабан з нержавіючої сталі зі спеціальною структурою для надзвичайно дбайливого сушіння білизни, з захватами softDesign
- Спеціальні антивібраційні смуги на бокових стінках приладу
- Контейнер для конденсованої води
- Індикатор заповненості контейнеру для конденсаційної води
- Індикація забрудненості фільтра
- Блокування приладу від дітей
- Акустичний сигнал завершення програми
- Блокування приладу для комфортного користування
- Варіант навішування дверцят: Праворуч
- Металевий гак замка дверцят завантажувального люка

Технічна інформація

- З можливістю встановлення під стільницю або в нішу заввишки 85 см.
- Розміри приладу (ВхШхГ): 84.2x59.8x61.3 см
- Розміри приладу (ВхШ): 84.2 см x 59.8 см
- Глибина приладу: 61.3 см
- Розміри приладу вкл. дверцята: 64.8 см
- Розміри приладу з відкритими дверцятами: 109.6 см

**Серія 4, Сушильна машина з
тепловим насосом, 9 kg
WQG14200UA**

Розміри у мм



Розміри у мм

