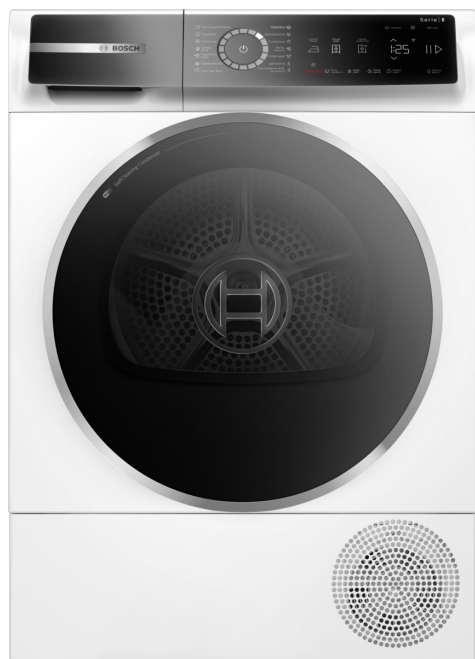


Серія 8, Сушильна машина з тепловим насосом, 9 kg WQB245B0UA



WMZ20600 Корзина для сушильної машини
 WTZ27500 Аксесуари для пральних машин
 WTZ27510 Аксесуари для пральних машин
 WTZPW20D Аксесуари для пральних машин

Виняткова сушильна машина з тепловим насосом та функцією Smart Dry з підтримкою Home Connect. Максимізуйте економію електроенергії завдяки класу A+++ -10%* та конденсатору з функцією Self Cleaning. Захистіть свій одяг за допомогою функції Auto Dry та скоротіть час прасування за допомогою функції Iron Assist.

- Автоматичне очищення конденсатора гарантує високу продуктивність сушіння при постійно низькому енергоспоживанні A+++.
- AutoDry: автоматично сушить тканину до потрібного ступеня.
- Технологія AntiVibration: стійка та надзвичайно тиха машина із захистом від вібрації.
- Home Connect: розумна побутова техніка, яка спрощує повсякденне життя.
- Система SensitiveDrying: дбайливе сушіння, що не змінює тканину.

Вбудований / окремостановлюваний прилад: Окремо встановлювана
 Знімна кришка: Немає / ні
 Навішування дверцят: Правосторонній монтаж з можл. перенавішування
 Довжина кабелю електроживлення: 145.0 см
 Розміри (ВхШхГ): 842 x 598 x 613 mm
 Вага нетто: 55.9 kg
 Фторовані парникові гази: Немає
 Тип холодагента: R290
 Герметично запаковане обладнання: Є
 EAN-код: 4242005364251
 Потужність: 600 Вт
 Запобіжник: 10 А
 Напруга: 220-240 V
 Частота: 50 Hz
 Завантаження: 9.0 kg
 Клас енергоефективності: A+++
 Енергоспоживання електричної сушильної машини, повне завантаження (2010/30/EC): 1.60 kWh
 Тривалість стандартної програми для бавовни з повним завантаженням: 195 min
 Енергоспоживання електричної сушильної машини, часткове завантаження (2010/30/EC): 0.89 kWh
 Тривалість стандартної програми для бавовни з неповним завантаженням: 125 min
 Зважене річне споживання електроенергії, сушильна машина - NEW (2010/30/EC): 193.0 kWh/annum
 Зважений час програми: 155 min
 Середня ефективність конденсації за повного завантаження (%) 88 %
 Середня ефективність конденсації за часткового завантаження (%) : 88 %
 Зважена ефективність конденсації (%) : 88 %



Серія 8, Сушильна машина з тепловим насосом, 9 kg WQB245B0UA

Виняткова сушильна машина з тепловим насосом та функцією Smart Dry з підтримкою Home Connect.

Максимізуйте економію електроенергії завдяки класу A+++ -10%* та конденсатору з функцією Self Cleaning. Захистіть свій одяг за допомогою функції Auto Dry та скоротіть час прасування за допомогою функції Iron Assist.

- WQB245B0UA

ПОКАЗНИКИ СПОЖИВАННЯ

Програми:

- стандартні програми: бавовна, легкий догляд
- Спеціальні програми: Бавовна, Змішана білизна, Програма за часом, тепла, Пуховий одяг, Пухові ковдри, Рушники, Синтетика, Сорочки/Блузи, Спортивний одяг, Супер 40, Тонкі тканини, Холодне освіження, 1 річ, Холодне освіження, 5 речей

Опції

- Фаза антизмінання впродовж 120 хв. наприкінці програми
- Сенсорні кнопки TouchControl: basic setup, Iron dry, Cupboard dry, Cupboard dry+, Програмування старту прання, Half load, Child lock, Легке прасування, Моя програма, Power button, Remote Start, Зниження температури сушіння, smartDry/IntelligentDry, Start / Reload / Pause, 24 Програмування старту прання

КОМФОРТ ТА БЕЗПЕКА КОРИСТУВАННЯ

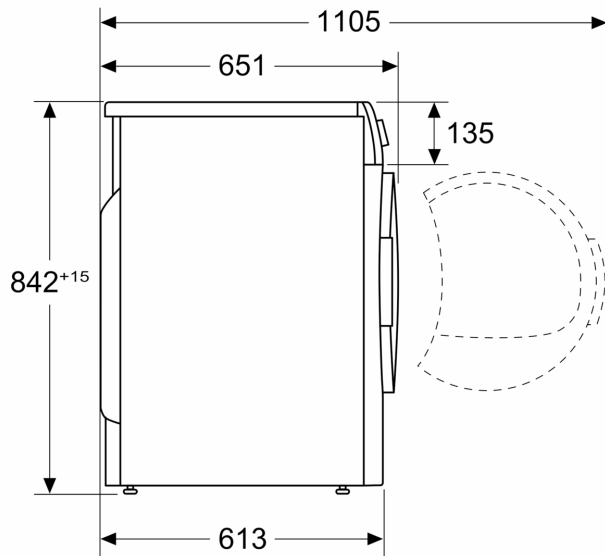
- Система електронного контролю рівня вологості білизни AutoDry
- Багатопотокова система сушіння Sensitive Drying System: великий барабан з нержавіючої сталі зі спеціальною структурою для надзвичайно дбайливого сушіння білизни, з захватами softDesign
- Спеціальні антивібраційні смуги на бокових стінках приладу
- Світлодіодний
- Контейнер для конденсованої води
- Блокування приладу від дітей
- Акустичний сигнал завершення програми
- Лічильник використання: підраховує завершені програми
- Дверцята з боковим відкриттям (вправо), знімні дверцята
- Металевий гак замка дверцят завантажувального люка

Технічна інформація

- З можливістю встановлення під стільницю або в нішу заввишки 85 см.
- Розміри приладу (ВхШ): 84.2 см x 59.8 см
- Глибина приладу: 61.3 см
- Розміри приладу вкл. дверцята: 65.1 см
- Розміри приладу з відкритими дверцятами: 110.5 см
- Тепловий насос з екологічним холодоагентом R290

**Серія 8, Сушильна машина з
тепловим насосом, 9 kg
WQB245B0UA**

Розміри у мм



Розміри у мм

