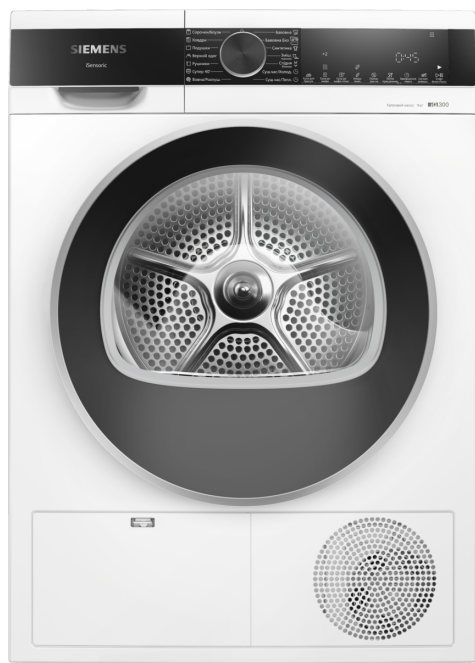


iQ300, Сушильна машина з тепловим насосом, 9 kg WQ41G200UA



WZ11410	Акcesуари для пральних машин
WZ20160	Акcesуари для пральних машин
WZ20400	Акcesуари для пральних машин
WZ20600 :	
WZDP20D	Акcesуар до сушильних машин

Сушильна машина iSensonic з тепловим насосом heat-pump забезпечує безпрецедентно низький рівень споживання електроенергії - A++

- ✓ autoDry: дбайливе та точне сушіння, що піклується про стан ваших речей.
- ✓ Програма, що триває лише 40 хвилин: Супер' 40
- ✓ Часткове завантаження - оптимізуйте тривалість менших завантажень за допомогою точної оцінки обраної програми.
- ✓ Швидкий та дбайливий цикл сушіння для невеликих завантажень – Швидка 40

Тип приладу: Окремовстановлювані прилади
 Знімна кришка: Немає / ні
 Відчинення дверцят: Відчинення вправо
 Довжина кабелю електроживлення: 145.0 см
 Розміри (ВхШхГ): 842 x 598 x 613 mm
 Вага нетто: 49.9 kg
 Фторовані парникові гази: Немає
 Тип холодагента: R290
 Герметично запаковане обладнання: €
 Якість в еквіваленті CO2: 0.000 т
 EAN-код: 4242003923368
 Потужність: 625 Вт
 Запобіжник: 10 А
 Напруга: 220-240 V
 Частота: 50 Hz
 Завантаження: 9.0 kg
 Клас енергоефективності: A++: дуже ефективний
 Енергоспоживання електричної сушильної машини, повне завантаження (2010/30/EC): 2.11 kWh
 Тривалість стандартної програми для бавовни з повним завантаженням: 238 min
 Енергоспоживання електричної сушильної машини, часткове завантаження (2010/30/EC): 1.22 kWh
 Тривалість стандартної програми для бавовни з неповним завантаженням: 143 min
 Зважене річне споживання електроенергії, сушильна машина - NEW (2010/30/EC): 259.0 kWh/annum
 Зважений час програми: 184 min
 Середня ефективність конденсації за повного завантаження (%): 85 %
 Середня ефективність конденсації за часткового завантаження (%): 85 %
 Зважена ефективність конденсації (%): 85 %



iQ300, Сушильна машина з тепловим насосом, 9 kg WQ41G200UA

- WQ41G200UA
- Колір корпусу: Білий

ПОКАЗНИКИ СПОЖИВАННЯ

Програми:

- Спеціальні програми: Розпушування вовни, Змішані тканини, Верхній одяг, Рушники, Пухові вироби, Сушіння за часом: тепле повітря, Сушіння за часом: холодне повітря, Нижня білизна, супер 40, Сорочки/Блузи

Опції

- Фаза антизминання впродовж 120 хв. наприкінці програми
- Сенсорні кнопки touchControl: Start / Reload / Pause, Зниження температури сушіння, Акустичний сигнал, Легке прасування, 24 Програмування старту прання

КОМФОРТ ТА БЕЗПЕКА КОРИСТУВАННЯ

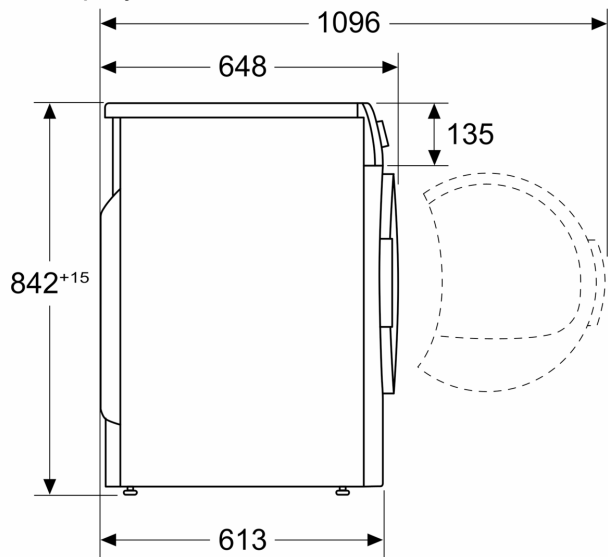
- Захисний фільтр для конденсатора
- Система електронного контролю рівня вологості білизни DuoTronic
- Електронний контроль виконання усіх програм сушіння, рівня вологості та обраних додаткових опцій
- Світлодіодний дисплей для індикації ходу програми, обраних додаткових опцій, залишкового часу сушіння та програмування кінцевого часу сушіння
- Багатопотокова система сушіння softDrying system: великий барабан з нержавіючої сталі зі спеціальною структурою для надзвичайно дбайливого сушіння білизни, з захватами softDesign
- Спеціальні антивібраційні смуги на бокових стінках приладу
- Контейнер для конденсованої води
- Індикатор заповненості контейнеру для конденсаційної води
- Індикація забрудненості фільтра
- Блокування приладу від дітей
- Акустичний сигнал завершення програми
- Блокування приладу для комфортного користування
- Варіант навішування дверцят: Праворуч
- Металевий гак замка дверцят завантажувального люка

Технічна інформація

- З можливістю встановлення під стільницю або в нішу заввишки 85 см.
- Розміри приладу (ВхШхГ): 84.2x59.8x61.3 см
- Розміри приладу (ВхШ): 84.2 см x 59.8 см
- Глубина приладу: 61.3 см
- Розміри приладу вкл. дверцята: 64.8 см
- Розміри приладу з відкритими дверцятами: 109.6 см

**iQ300, Сушильна машина з
тепловим насосом, 9 kg
WQ41G200UA**

Розміри у мм



Розміри у мм

