

Серія 8, Прально-сушильна машина, 10.5/6 kg, 1400 об./хв. WNC254A0ME

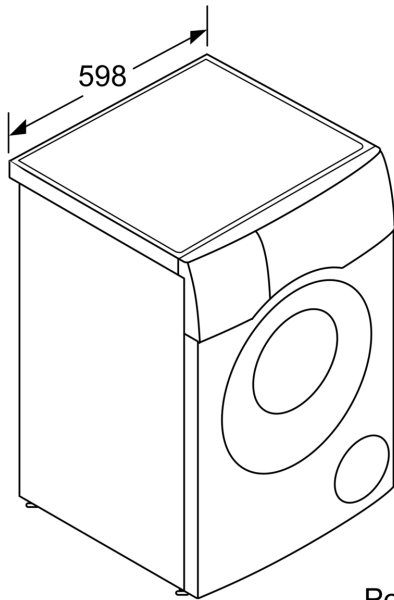


- **Iron Assist:** розумна обробка паром для ефекту прасування.
- **SpeedPerfect:** ідеально чиста білизна до 65% швидше.
- **Швидка 15'**: програма швидкого прання за 15 хв.
- **Антивібраційні бічні панелі зменшують вібрації та забезпечують більшу стабільність під час процесу прання та віджиму.**
- **Антивібраційні бічні панелі зменшують вібрації та забезпечують більшу стійкість під час прання**

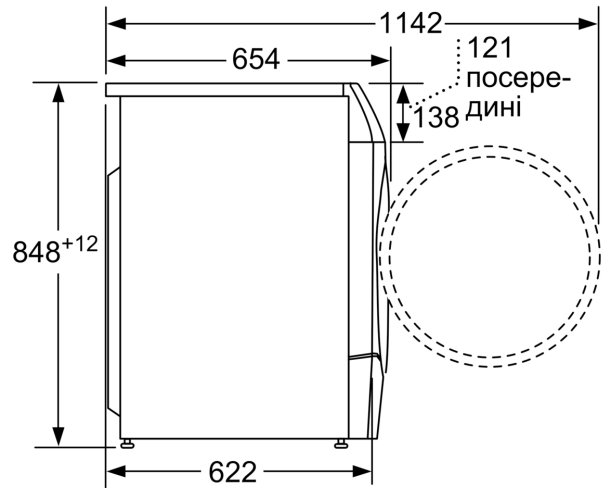
Клас енергоефективності, цикл прання і сушіння (Регламент (ЄС) 2017/1369): D
 Клас енергоефективності, програма "Еко 40-60" (Регламент (ЄС) 2017/1369): A
 Зважене споживання електроенергії, кВт-год на 100 повних циклів прання та сушіння (EU 2017/1369): 305 кВт-год/100 циклів
 Зважене споживання електроенергії, кВт-год на 100 циклів прання на програмі "Еко 40-60" (EU 2017/1369): 52 кВт-год/100 циклів
 Об'єм завантаження для єдиного циклу прання і сушіння: 6.0 кг
 Об'єм завантаження для прання: 10.5 кг
 Споживання води за єдиний цикл прання і сушіння: 75 л
 Споживання води: 50 л
 Тривалість повного циклу прання та сушіння (години, хвилини) за номінальної потужності (EU 2017/1369): 8:20 год
 Тривалість програми "Еко 40-60" (години, хвилини) за номінальної потужності (EU 2017/1369): 4:00 год
 Клас ефективності віджимання і сушіння на програмі "Еко 40-60": B
 Рівень шуму: 70 дБ(A) на 1 пВт
 Рівень шуму (клас): A
 Вбудований / окремостановлюваний прилад: Окремо встановлювана
 Знімна кришка: Немає / ні
 Навішування дверцят: Лівосторонній монтаж
 Довжина кабелю електроживлення: 201 см
 Розміри приладу: 848x598x622 мм
 Вага нетто: 88.4 кг
 Об'єм барабана: 65 л
 EAN-код: 4242005377718



**Серія 8, Прально-сушильна
машина, 10.5/6 kg, 1400 об./хв.
WNC254A0ME**



Розміри в мм



Розміри в мм