

## iQ700, Пральна машина з фронтальним завантаженням, 10 kg, 1600 об./хв WG56B2A1UA



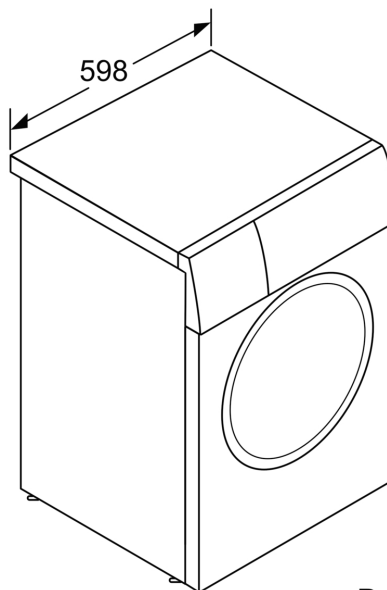
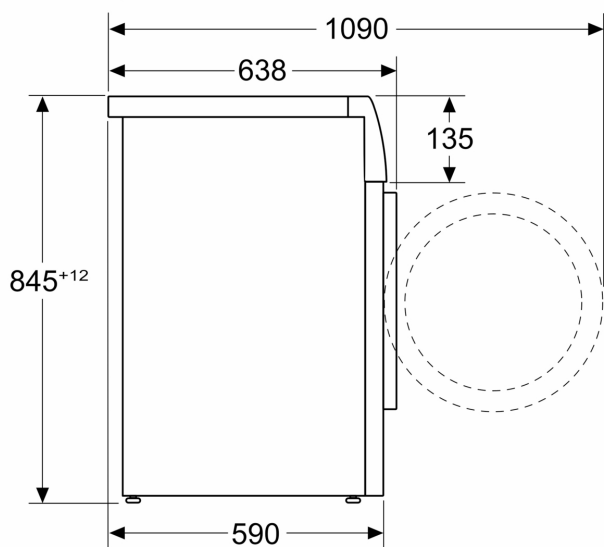
- ✓ Завдяки догляду парою складки на вашому одязі зменшуються.
- ✓ i-Dos: система, яка сама відмірює потрібну кількість мийного засобу та води.
- ✓ Спід-пак XL: прискорюйте програми, встановлюйте тривалість або перить усього за 15 хвилин.
- ✓ Застосунок Home Connect (Android і iOS): керуйте пральною машиною, де б ви не були
- ✓ Мотор iQdrive: тихий, ефективний, надійний.

Клас енергоефективності (Директива (ЄС) 2017/1369): ..... A  
 Зважене споживання електроенергії, кВт-год на 100 циклів прання на програмі "Еко 40-60" (EU 2017/1369): .35 кВт-год/100 циклів  
 Об'єм завантаження: ..... 10.0 кг  
 Споживання води: .....48 л  
 Тривалість програми "Еко 40-60" (години, хвилини) за номінальної потужності (EU 2017/1369): ..... 3:57 год  
 Клас ефективності віджимання і сушіння на програмі "Еко 40-60": ..... A  
 Рівень шуму (клас): ..... В  
 Рівень шуму: ..... 74 дБ(А) на 1 пВт  
 Тип приладу: ..... Окремовстановлювані прилади  
 Розміри приладу: ..... 845x598x590 мм  
 Вага нетто: ..... 84.4 кг  
 Потужність: ..... 2300 Вт  
 Запобіжник: ..... 10 А  
 Напруга: ..... 220-240 В  
 Частота: ..... 50 Гц  
 Довжина кабелю електроживлення: ..... 160 см  
 Відчинення дверцят: ..... Відчинення вліво  
 Колеса: ..... Немає / ні  
 EAN-код: ..... 4242003980279  
 Типи встановлення: ..... Окремовстановлюваний



**iQ700, Пральна машина з фронтальним завантаженням, 10 kg, 1600 об./хв WG56B2A1UA**

Розміри у мм



Розміри в мм