

## iQ500, Вбудовувана посудомийна машина, 60 см, XXL SX857X00PE



### Додаткові аксесуари

SZ73300	Тримач для келихів
SZ73000	Аксесуари для посудомийних машин
SZ72010	Аксесуари для посудомийних машин

Система brilliantShine із технологією сушіння Zeolith® для неймовірного блиску Ваших келихів; varioSpeed Plus до 3-х разів швидше миття та сушіння посуду

- ✓ Посудомийні машини XXL
- ✓ Функція hygienePlus: надзвичайно гігієнічне миття посуду за високої температури. Адапте це так важливо для дитячого посуду та алергіків
- ✓ Ідеальне поєднання технології сушіння Zeolith®, опції Shine&Dry та програми Скло 40 °C для надзвичайно сухих і сяючих келихів
- ✓ Технологія сушіння Zeolith®
- ✓ varioSpeed Plus: до 3-х разів швидше досягнення ідеальних результатів миття та сушіння

### Обладнання

#### Технічні дані

Клас енергоефективності (Регламент (ЄС) 2017/1369): D  
 Енергоспоживання за 100 циклів програми "Еко" (ЄС 2017/1369): 84 kWh  
 Максимальна кількість комплектів посуду (EU 2017/1369): 13  
 Споживання води на програмі "Еко" літрів за цикл (EU 2017/1369): 9,5 l  
 Тривалість програми (EU 2017/1369): 3:15 h  
 Повітряний шум (EU 2017/1369): 41 dB(A) re 1 pW  
 Клас емісії повітряного шуму (EU 2017/1369): B  
 Вбудований / окремовстановлюваний прилад: Вбудований  
 Висота знімної робочої поверхні: 0 mm  
 Розміри приладу (ВxШxГ): 865 x 598 x 550 mm  
 Необхідні розміри ніші для вбудовування (ВxШxГ): 865-925 x 600 x 550 mm  
 Сертифікати відповідності: CE, VDE  
 Глибина з дверцятами, відчиненими на 90°: 1200 mm  
 Ніжки з можливістю регулювання за висотою: Так - усі з фронтального боку  
 Максимальна висота регулювання ніжок: 60 mm  
 Вага Нетто: 52,2 kg  
 Загальна вага: 54,5 kg  
 Потужність підключення: 2400 Вт  
 Струм: 10 А  
 Напруга: 220-240 V  
 Частота: 50; 60 Hz  
 Довжина кабелю електроживлення: 175 см  
 Тип штекера / електричної вилки: Штепсель Gardy з заземленням  
 Довжина впускного шланга: 165 см  
 Довжина випускного шланга: 190 см  
 EAN-код: 4242003795729  
 Типи встановлення: Повністю інтегрований



4 242003 795729

## iQ500, Вбудовувана посудомийна машина, 60 см, XXL SX857X00PE

### Обладнання

- Завантаження: 13 комплектів посуду
- Клас енергоспоживання: A+++

#### ПОКАЗНИКИ СПОЖИВАННЯ

- Споживання електроенергії для програми "Економічна 50°C": 234 кВт-год на рік у розрахунку на 280 стандартних циклів миття за умов використання холодної води та режимів миття зі зниженим енергоспоживанням. Точний рівень енергоспоживання залежить від того, як саме використовується прилад
- Споживання електроенергії для програми "Економічна 50°C": 0.82 кВт-год
- Споживання електроенергії у вимкненому стані / режимі очікування: 0.5 ватт / 0.5 ватт
- Споживання води для програми "Економічна 50°C": 2660 літрів на рік у розрахунку на 280 стандартних циклів миття. Точний рівень споживання води залежить від того, як саме використовується прилад.
- Споживання води для програми "Економічна 50°C": 9.5 літр
- Споживання електроенергії для програми "Економічна 50°C" за умов підключення до гарячої води: 0.6 кВт-год
- Споживання води для програми "Автоматична 45-65°C": від 7 літрів, залежно від забруднення

#### ПРОГРАМИ ТА СПЕЦІАЛЬНІ ФУНКЦІЇ

- 8 Програми: "Інтенсивна 70 °C" 70 °C, "Автоматична 45-65 °C" 45-65 °C, "Економічна 50 °C" 50 °C, "Тиха 50 °C" 50 °C
- 8 програм: "Інтенсивна 70 °C", "Автоматична 45-65 °C", "Економічна 50 °C", "Тиха 50 °C", "Швидка 60 °C", "Скло 40 °C", "Швидка 45 °C", "Попереднє ополіскування"
- Опції: IntensiveZone, VarioSpeedPlus, Половинне завантаження, Функція HygienePlus, Функція Shine and Dry

#### КОМФОРТ ТА ТУРБОТА ПРО ДОВКІЛЛЯ

- Програма очищення посудомийної машини EasyClean
- 6 температурних режимів
- Гідравлічна система speedMatic
- Унікальна система сушіння Zeolith
- Система brilliantShine із технологією сушіння Zeolith® для неймовірного блиску Ваших келихів
- Система рівномірного розчинення миючого засобу dosageAssist
- Інноваційний, безщітковий двигун нового покоління iQdrive: тихий, потужний, довговічний
- Сенсор контролю чистоти води aquaSensor, Сенсор завантаження
- Автоматична система визначення виду миючого засобу
- Теплообмінник - технологія дбайливого миття та розумного використання води
- Технологія попереминої подачі води
- Електроніка регенерації - автоматична економія води та солі
- Трирівнева самоочищувана система фільтрації
- Матеріал внутрішньої камери: нержавіюча сталь

#### Елементи управління

- Металева сенсорна панель управління
- Панель управління розташована на торці дверцят
- Новий кольоровий TFT-дисплей з відображенням графічних символів та тексту

- Акустичний сигнал завершення програми
- Індикація ходу програми та залишкового часу timeLight
- Електронний годинник з відображенням реального часу
- Колір дисплея – чорний, колір тексту - білий
- Колір світлодіодних індикаторів: синій
- Програмування старту (1-24 год)
- Індикація наявності солі та індикація наявності ополіскувача
- Індикація наявності ополіскувача

#### КОРОБИ ДЛЯ ПОСУДУ

- Третій знімний короб VarioDrawer
- Верхній короб з системою 3-рівневого регулювання за висотою rackMatic
- 6 складаних решіток для тарілок у верхньому короби
- 8 складаних решіток для тарілок у нижньому короби
- Поличка для столових приборів у верхньому короби
- Кошик Vario для столових приборів у нижньому короби
- Дві полички для чашок у верхньому короби
- Фіксатор для високих келихів у нижньому короби

#### ТЕХНОЛОГІЧНЕ ОСНАЩЕННЯ

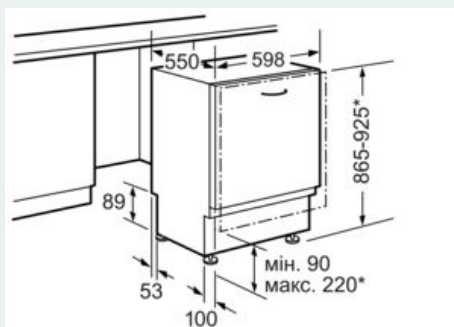
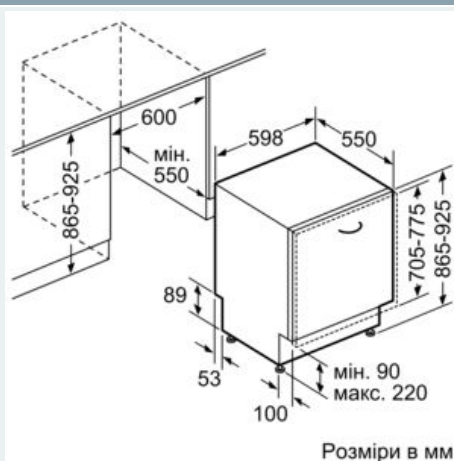
- Система захисту від протікання води aquaStop
- Блокування приладу від доступу дітей
- Механізм Servolock для зачинення дверцят без зусиль
- Регулювання висоти задньої ніжки з фронту
- Спеціальний тримач для келихів у комплекті
- Металева пластина для захисту нижньої поверхні стільниці від пари

#### ТЕХНІЧНА ІНФОРМАЦІЯ

- Клас ефективності сушіння: A (шкала від A до G, в якій клас G - найменш ефективні прилади, клас A - найбільш ефективні прилади)
- Інформація стосовно програми "Економічна 50°C": ця програма підходить для миття помірно забрудненого посуду та є найбільш ефективною програмою з точки зору енерго- та водоспоживання
- Тривалість програми "Економічна 50°C": 195 хв.
- Тривалість режиму очікування: 0 хв.
- Рівень шуму: 41 дБ
- Рівень шуму для програми "Тиха 50 °C": 39 дБ
- Розміри приладу (ВхШхГ): 86.5 x 59.8 x 55 см

**iQ500, Вбудовувана посудомийна машина, 60 см, XXL  
SX857X00PE**

Схеми вбудовування



\* Завдяки регульованим по висоті гвинтовим ніжкам  
Висота цоклолю із висотою приладу  
865 - 90-160 мм  
Висота цоклолю із висотою приладу  
925 - 150-220 мм

Габарити  
в мм

