

**Серія 4, Вбудовувана посудомийна машина, 45 см
SRV4XM10K**



Додаткові аксесуари

SGZ1010 : Аксесуари для посудомийних машин
SMZ5000 : Аксесуари для посудомийних машин

Вузька вбудовувана посудомийна машина, що економить дорогоцінний час та поміщається навіть на маленькій кухні. П'ять рівнів розподілу води забезпечують ідеальні результати миття посуду.

- **ExtraDry:** додаткова функція для особливо інтенсивного сушіння пластикового та скляного посуду.
- **Третій короб VarioDrawer:** зручне розташування столових приборів дозволяє оптимізувати місце в нижніх коробах.
- **RackMatic™:** система регулювання верхнього коробу по висоті (5 см) допоможе оптимізувати простір посудомийної машини.
- **Програма тиші:** при її активації зменшує шум посудомийної машини до мінімально можливого рівня.
- **InfoLight:** індикація червоного кольору на підлозі інформує про те, чи прилад ще працює, чи роботу вже завершено.

Технічні дані

Вбудований / окремовстановлюваний прилад :
Вбудований

Висота знімної робочої поверхні : 0 mm

Розміри приладу (ВхШхГ) : 815 x 448 x 550 mm

Необхідні розміри ніші для вбудовування (ВхШхГ) : 815-875 x 450 x 550 mm

Глибина з дверцятами, відчиненими на 90° : 1150 mm

Ніжки з можливістю регулювання за висотою : Так - усі з фронтального боку

Максимальна висота регулювання ніжок : 60 mm

Плінтус, що регулюється : Горизонтальний та вертикальний

Вага Нетто : 28,4 kg

Загальна вага : 30,2 kg

Потужність підключення : 2400 Вт

Струм : 10 А

Напруга : 220-240 V

Частота : 50; 60 Hz

Довжина кабелю електроживлення : 175 см

Тип штекера / електричної вилки : Вилка Gardy із заземленням

Довжина впускного шланга : 165 см

Довжина випускного шланга : 205 см

EAN-код : 4242005324682

Кількість комплектів посуду : 10

Клас енергоефективності (2010/30/EC) : A+

Річне енергоспоживання - (2010/30/EC) : 237,00 kWh/annum

Споживання електроенергії : 0,83 kWh

Енергоспоживання в режимі подовженої роботи - NEW

(2010/30/EC) : 0,50 Вт

Енергоспоживання у вимкненому стані - NEW (2010/30/EC) : 0,50 Вт

Річне споживання води - NEW (2010/30/EC) : 2660 l/annum

Ефективність сушіння : A

Розрахункова програма : Економна

Загальна тривалість розрахункової програми : 220 min

Рівень шуму : 46 dB(A) re 1 pW

Типи встановлення : Вбудований



4 242005 324682

Серія 4, Вбудовувана посудомийна машина, 45 см SRV4XMX10K

ТЕХНІЧНА ІНФОРМАЦІЯ

- Розміри приладу (ВхШхГ): 81.5 x 44.8 x 55 см

ТЕХНОЛОГІЧНЕ ОСНАЩЕННЯ

Вузька вбудовувана посудомийна машина, що економить дорогоцінний час та поміщається навіть на маленькій кухні. П'ять рівнів розподілу води забезпечують ідеальні результати миття посуду.

ПОКАЗНИКИ СПОЖИВАННЯ

- Завантаження: 10 комплектів посуду
- Споживання електроенергії для програми "Економічна 50°C": 0.831 кВт-год
- Споживання води для програми "Економічна 50°C": 9.5 літр
- Тривалість програми "Економічна 50°C": 220 хв.
- Рівень шуму: 46 дБ

ПРОГРАМИ ТА СПЕЦІАЛЬНІ ФУНКЦІЇ

- Pre-Rinse

ПОКАЗНИКИ СПОЖИВАННЯ

- Теплообмінник - технологія дбайливого миття та розумного використання води
- Гідралічна система ActiveWater
- Сенсор контролю чистоти води AquaSensor
- Технологія попереминої подачі води
- Інноваційний, безщітковий двигун нового покоління EcoSilence Drive: тихий, потужний, довговічний

КОРОБИ ДЛЯ ПОСУДУ

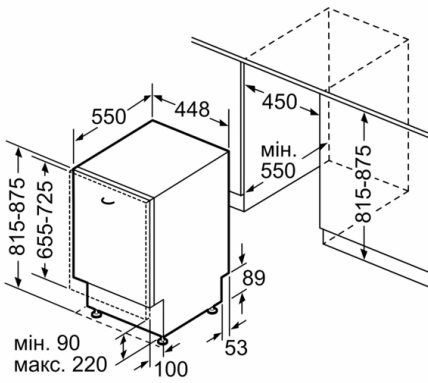
- Два коромисла DuoPower у верхньому коробі
- Система рівномірного розчинення миючого засобу DosageAssist
- Полічка для чашок у верхньому коробі

КОМФОРТ ТА ТУРБОТА ПРО ДОВКІЛЛЯ

- Електроніка регенерації - автоматична економія води та солі
- Автоматична система визначення виду миючого засобу
- 3 рівнева система самоочищення фільтра самоочищувана система фільтрації
- Матеріал внутрішньої камери: нержавіюча сталь
- Колір світлодіодних індикаторів: червоний/білий
- Електронний індикатор запасу солі
- індикація наявності ополіскувача

- Система захисту від протікання води AquaStop
- Механізм Servolock для зачинення дверцят без зусиль
- Система захисту скла GlassProtect

**Серія 4, Вбудовувана посудомийна машина, 45 см
SRV4XM10K**



Розміри в мм

