

## iQ300 SR64E031EU

Посудомийна машина завширшки  
45 см  
Повністю вбудований прилад

A+



Посудомийна машина speedMatic 45 з функцією varioSpeed для скорочення процесу миття до 50% та коробами varioFlex, що пропонують більше гнучкості у розміщенні посуду

- ✓ Функція varioSpeed: скорочення часу програми миття до 50%
- ✓ Короби varioFlex: більше простору для розташування посуду завдяки складаним елементам
- ✓ aquaStop: захист від протікань на увесь строк служби приладу
- ✓ Дбайливе миття Ваших келихів завдяки технології захисту скла glassProtec
- ✓ Довговічний двигун iQdrive: низький рівень шуму та максимум ефективності

### Обладнання

#### Технічні дані

Споживання води (л) : 9,5  
Вбудований прилад / Прилад, що встановлюється окремо :  
Вбудований  
Висота блоку без кришки (мм) : 815  
Розміри ніші для вбудовування (ВхШхГ) : 815-875 x 450 x 550  
Глибина з дверцятами, відчиненими на 90° (мм) : 1150  
Ніжки з можливістю регулювання за висотою : так - тільки фронтальна панель  
Максимальна висота регулювання ніжок (мм) : 60  
Вага Нетто (кг) : 29,720  
Загальна вага (кг) : 32,0  
Потужність підключення (В) : 2400  
Струм (А) : 10  
Напруга (В) : 220-240  
Частота (Гц) : 50; 60  
Довжина електричного кабеля (см) : 175  
Тип штекера/електричної вилки : Gardy plug w/ earthing  
Довжина шланга подачі води (см) : 165  
Довжина шланга для відведення : 205  
EAN код : 4242003701935  
Кількість комплектів посуду : 9  
Клас енергоефективності : A+  
Річний об'єм споживання електроенергії (кВт/annum) - NEW (2010/30/EC) : 220,00  
Споживання електроенергії (кВт) : 0,78  
Power consumption in left-on mode (W) - NEW (2010/30/EC) : 0,10  
Power consumption in off-mode (W) - NEW (2010/30/EC) : 0,10  
Річне споживання води (л/annum) : 2660  
Продуктивність сушіння : A  
Розрахункова програма : Економічна  
Час розрахункової програми (хв) : 195  
Рівень шуму (дБ) : 48  
Тип встановлення : Повністю інтегрований

#### Додаткові аксесуари

SZ73300	Тримач для келихів
SZ73000	Аксесуари для посудомийних машин
SZ72010	Аксесуари для посудомийних машин



iQ300

SR64E031EU

Посудомийна машина завширшки  
45 см

Повністю вбудований прилад

## Обладнання

**КОМФОРТ ТА ТУРБОТА ПРО ДОВКІЛЛЯ**

- Клас енергоспоживання: A+
- Програмування старту (3 - 6 - 9 год)
- Система servoLock для "м'якого" відкривання/закривання дверцят
- Система захисту скла glassProtect
- Система aquaStop

**ТЕХНОЛОГІЧНЕ ОСНАЦЕННЯ**

- Два коромисла duoPower у верхньому короби
- Гідравлічна система speedMatic
- Система рівномірного розчинення миючого засобу dosageAssist
- Сенсор завантаження
- Автоматична система визначення виду миючого засобу
- Двигун iQdrive
- Теплообмінник
- Технологія поперемінної подачі води
- Електроніка регенерації
- Трирівнева самоочищувана система фільтрації
- Матеріал внутрішньої камери: нержавіюча сталь
- Світлодіодний дисплей для індикації ходу програми
- Акустичний сигнал завершення програми
- Індикація наявності солі та індикація наявності ополіскувача
- Панель управління розташована на торці дверцят
- Колір світлодіодних індикаторів: червоний

**ПРОГРАМИ ТА СПЕЦІАЛЬНІ ФУНКЦІЇ**

- 4 програми: "Інтенсивна 70°C", "Економічна 50°C", "Швидка 45°C", "Попереднє ополіскування"
- 1 спеціальна функція: varioSpeed
- 3 температурні режими

**КОРОБИ ДЛЯ ПОСУДУ**

- Завантаження: 9 комплектів посуду
- Короби varioFlex
- Короби XXL сріблястого кольору з ручками
- Верхній короб з системою 3-рівневого регулювання за висотою rackMatic
- 2 складані решітки для тарілок у верхньому короби
- 2 складані решітки для тарілок у нижньому короби
- Поличка для столових приборів у верхньому короби
- 2 відкидні полички для чашок у верхньому короби

**ТЕХНІЧНА ІНФОРМАЦІЯ**

- Металева пластина для захисту нижньої поверхні стільниці від пари
- Регулювання висоти задньої ніжки з фронту
- Рівень шуму: 48 дБ
- Розміри приладу (ВхШхГ): 81.5 x 44.8 x 55 см

**ПОКАЗНИКИ СПОЖИВАННЯ**

- Споживання електроенергії для програми "Економічна 50°C": 0.78 кВт-год
- Споживання води для програми "Економічна 50°C": 9.5 літр
- Тривалість програми "Економічна 50°C": 195 хв.
- Споживання електроенергії у вимкненому стані / режимі очікування: 0.1 ватт / 0.1 ватт

- Споживання води для програми "Економічна 50°C": 2660 літрів на рік у розрахунку на 280 стандартних циклів миття. Точний рівень споживання води залежить від того, як саме використовується прилад.
- Інформація стосовно програми "Економічна 50°C": ця програма підходить для миття помірно забрудненого посуду та є найбільш ефективною програмою з точки зору енерго- та водоспоживання
- Споживання електроенергії для програми "Економічна 50°C": 220 кВт-год на рік у розрахунку на 280 стандартних циклів миття за умов використання холодної води та режимів миття зі зниженим енергоспоживанням. Точний рівень енергоспоживання залежить від того, як саме використовується прилад
- Клас ефективності сушіння: A (шкала від A до G, в якій клас G - найменш ефективні прилади, клас A - найбільш ефективні прилади)

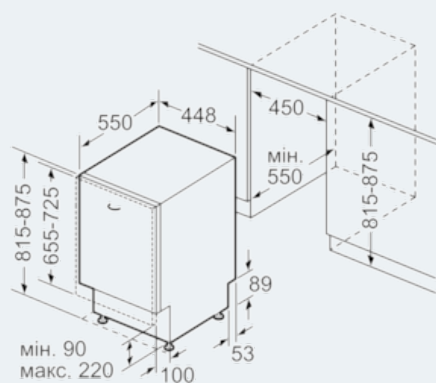
iQ300

SR64E031EU

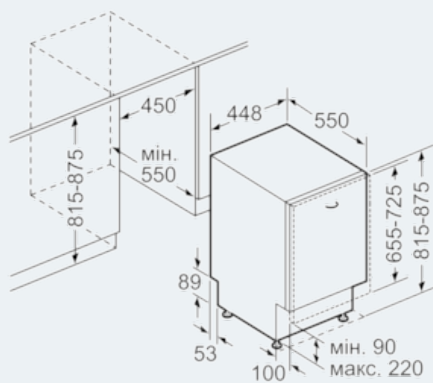
Посудомийна машина завширшки  
45 см

Повністю вбудований прилад

## Схеми вбудовування



Розміри в мм



Розміри в мм