

## iQ100, Вбудована посудомийна машина, 45 см SR64E007EU



Посудомийна машина speedMatic із системою aquaStop® та технологією захисту скла glassProtect: захист від протікань протягом усього строку експлуатації та відмінний результат миття скляних виробів

- ✓ aquaStop: захист від протікань на увесь строк служби приладу
- ✓ 10 років гарантії проти наскрізного проіржавлення внутрішньої камери посудомийної машини
- ✓ Довговічний двигун iQdrive: низький рівень шуму та максимум ефективності
- ✓ Система рівномірного розчинення миючого засобу dosageAssist для ефективного та бездоганного миття посуду
- ✓ Подвійне коромисло duoPower®.

### Обладнання

#### Технічні дані

Energy Efficiency Class (Regulation (EU) 2017/1369): F  
 Energy Consumption for 100 cycles Eco Programme (EU 2017/1369): 78  
 Maximum number of place settings (EU 2017/1369): 9  
 The water consumption of the eco programme in liters per cycle (EU 2017/1369): 11,5  
 Programme duration (EU 2017/1369): 3:15  
 Airborne acoustical noise emissions (EU 2017/1369): 48  
 Airborne acoustical noise emission class (EU 2017/1369): C  
 Вбудований прилад / Прилад, що встановлюється окремо: Вбудований  
 Висота блоку без кришки (мм): 0  
 Розміри продукту (Ш x Г) (мм): 815 x 448 x 550  
 Розміри ніші для вбудовування (ВxШxГ): 815-875 x 450 x 550  
 Глибина з дверцятами, відчиненими на 90° (мм): 1150  
 Ніжки з можливістю регулювання за висотою: Да - все с фронтальной стороны  
 Максимальна висота регулювання ніжок (мм): 60  
 Вага Нетто (кг): 29,220  
 Загальна вага (кг): 31,0  
 Струм (А): 10  
 Напруга (В): 220-240  
 Частота (Гц): 50; 60  
 Довжина електричного кабеля (см): 175  
 Тип штекера/електричної вилки: Gardy plug w/ earthing  
 Довжина шланга подачі води (см): 165  
 Довжина шланга для відведення: 205  
 EAN код: 4242003774663  
 Тип встановлення: Повністю інтегрований

#### Додаткові аксесуари

SZ73000	Аксесуари для посудомийних машин
SZ72010	Аксесуари для посудомийних машин



4 242003 774663

## iQ100, Вбудована посудомийна машина, 45 см SR64E007EU

### Обладнання

#### КОМФОРТ ТА ТУРБОТА ПРО ДОВКІЛЛЯ

- Клас енергоспоживання: A+
- Механізм Servolock для зачинення дверцят без зусиль
- Система захисту скла glassProtect
- Система захисту від протікання води aquaStop

#### ТЕХНОЛОГІЧНЕ ОСНАЩЕННЯ

- Гідравлічна система speedMatic
- Система рівномірного розчинення миючого засобу dosageAssist
- Інноваційний, безщітковий двигун нового покоління iQdrive: тихий, потужний, довговічний
- Два коромисла duoPower у верхньому коробі
- Сенсор завантаження
- Автоматична система визначення виду миючого засобу
- Теплообмінник - технологія дбайливого миття та розумного використання води
- Технологія поперемінної подачі води
- Електроніка регенерації - автоматична економія води та солі
- 3 рівнева система самоочищення фільтра
- самоочищувана система фільтрації
- Панель управління розташована на торці дверцят
- Світлодіодний дисплей для індикації ходу програми
- Акустичний сигнал завершення програми
- Колір світлодіодних індикаторів: червоний
- Електронний індикатор запасу солі

#### ПРОГРАМИ ТА СПЕЦІАЛЬНІ ФУНКЦІЇ

- Завантаження: 9 комплектів посуду
- 4 програми: Інтенсивна 70 °C, Нормальна 65 °C, Економічна 50 °C, Швидка 45 °C
- 4 температурні режими

#### КОРОБИ ДЛЯ ПОСУДУ

- Полічка для столових приборів у верхньому коробі

#### ТЕХНІЧНА ІНФОРМАЦІЯ

- Матеріал внутрішньої камери: нержавіюча сталь
- Металева пластина для захисту нижньої поверхні стільниці від пари
- Регулювання висоти задньої ніжки з фронту
- Рівень шуму: 48 дБ
- Розміри приладу (ВхШхГ): 81.5 x 44.8 x 55 см

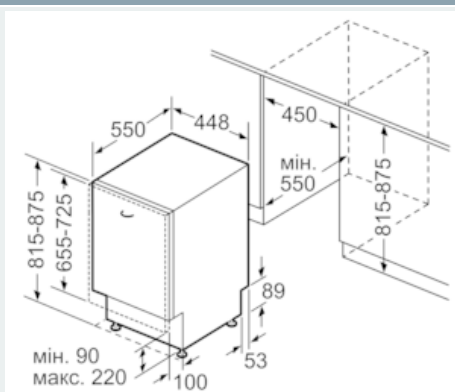
#### ПОКАЗНИКИ СПОЖИВАННЯ

- Споживання електроенергії для програми "Економічна 50°C": 220 кВт-год на рік у розрахунку на 280 стандартних циклів миття за умов використання холодної води та режимів миття зі зниженим енергоспоживанням. Точний рівень енергоспоживання залежить від того, як саме використовується прилад
- Споживання електроенергії для програми "Економічна 50°C": 0.78 кВт-год
- Споживання електроенергії у вимкненому стані / режимі очікування: 0.1 ватт / 0.1 ватт
- Споживання води для програми "Економічна 50°C": 3220 літрів на рік у розрахунку на 280 стандартних циклів миття. Точний рівень споживання води залежить від того, як саме використовується прилад.

- Споживання води для програми "Економічна 50°C": 11.5 літр
- Клас ефективності сушіння: A (шкала від A до G, в якій клас G - найменш ефективні прилади, клас A - найбільш ефективні прилади)
- Інформація стосовно програми "Економічна 50°C": ця програма підходить для миття помірно забрудненого посуду та є найбільш ефективною програмою з точки зору енерго- та водоспоживання
- Тривалість програми "Економічна 50°C": 195 хв.
- Споживання електроенергії для програми "Економічна 50°C" за умов підключення до гарячої води: 0.6 кВт-год

**iQ100, Вбудована посудомийна  
машина, 45 см  
SR64E007EU**

Схеми вбудовування



Розміри в мм