

iQ300, Вбудовувана посудомийна машина, 45 см SR635X01IE



varioSpeed Plus: до 3-х разів швидше миття та сушіння посуду - інноваційні технології для інтелектуального управління і досконалості у кожній деталі

- ✓ varioSpeed Plus: до 3-х разів швидше досягнення ідеальних результатів миття та сушіння
- ✓ infoLight проєктує блакитне світло на підлогу Вашої кухні поки працює програма, а коли вона закінчується – світло згасає
- ✓ Система коробів varioFlex
- ✓ Короби varioFlex: більше простору для розташування посуду завдяки складаним елементам
- ✓ Система rackMatic

Обладнання

Технічні дані

Клас енергоефективності (Регламент (ЄС) 2017/1369): F
 Енергоспоживання за 100 циклів програми "Еко" (ЄС 2017/1369): 78 kWh
 Максимальна кількість комплектів посуду (EU 2017/1369): 9
 Споживання води на програмі "Еко" літрів за цикл (EU 2017/1369): 8,5 l
 Тривалість програми (EU 2017/1369): 3:15 h
 Повітряний шум (EU 2017/1369): 48 dB(A) re 1 pW
 Клас емісії повітряного шуму (EU 2017/1369): C
 Вбудований / окремостановлюваний прилад: Вбудований
 Висота знімної робочої поверхні: 0 mm
 Розміри приладу (ВxШxГ): 815 x 448 x 550 mm
 Необхідні розміри ніші для вбудування (ВxШxГ): 815-875 x 450 x 550 mm
 Сертифікати відповідності: CE, VDE
 Глибина з дверцятами, відчиненими на 90°: 1150 mm
 Ніжки з можливістю регулювання за висотою: Так - усі з фронтального боку
 Максимальна висота регулювання ніжок: 60 mm
 Вага Нетто: 29,725 kg
 Загальна вага: 31,5 kg
 Струм: 10 A
 Напруга: 220-240 V
 Частота: 50; 60 Hz
 Довжина кабелю електроживлення: 175 cm
 Тип штекера / електричної вилки: Штепсель Gardy з заземленням
 Довжина впускного шланга: 165 cm
 Довжина випускного шланга: 205 cm
 EAN-код: 4242003822005
 Типи встановлення: Повністю інтегрований

Додаткові аксесуари

SZ73300	Тримач для келихів
SZ73000	Аксесуари для посудомийних машин
SZ72010	Аксесуари для посудомийних машин



iQ300, Вбудовувана посудомийна машина, 45 cm SR635X01IE

Обладнання

- Завантаження: 9 комплектів посуду
- Клас енергоспоживання: A+

ПОКАЗНИКИ СПОЖИВАННЯ

- Споживання електроенергії для програми "Економічна 50°C": 220 кВт-год на рік у розрахунку на 280 стандартних циклів миття за умов використання холодної води та режимів миття зі зниженим енергоспоживанням. Точний рівень енергоспоживання залежить від того, як саме використовується прилад
- Споживання електроенергії для програми "Економічна 50°C": 0.78 кВт-год
- Споживання електроенергії у вимкненому стані / режимі очікування: 0.1 ватт/0.1 ватт
- Споживання води для програми "Економічна 50°C": 2380 літрів на рік у розрахунку на 280 стандартних циклів миття. Точний рівень споживання води залежить від того, як саме використовується прилад.
- Споживання води для програми "Економічна 50°C": 8.5 літр
- Клас ефективності сушіння: A (шкала від A до G, в якій клас G - найменш ефективні прилади, клас A - найбільш ефективні прилади)
- Інформація стосовно програми "Економічна 50°C": ця програма підходить для миття помірно забрудненого посуду та є найбільш ефективною програмою з точки зору енерго- та водоспоживання
- Тривалість програми "Економічна 50°C": 195 хв.
- Тривалість режиму очікування: 0 хв.
- Рівень шуму: 48 дБ

ПРОГРАМИ ТА СПЕЦІАЛЬНІ ФУНКЦІЇ

- 5 Програм: "Інтенсивна 70 °C", "Автоматична 45-65 °C", "Економічна 50 °C", "Скло 40 °C", "40 °C"
- Споживання електроенергії для програми "Економічна 50°C" за умов підключення до гарячої води: 0.6 кВт-год
- Споживання води для програми "Автоматична 45-65°C": від 7 літрів, залежно від забруднення
- 5 програм: "Інтенсивна 70 °C", "Автоматична 45-65 °C", "Економічна 50 °C", "Скло 40 °C", "Швидка 60 °C"
- 3 спеціальні опції: VarioSpeed Plus, Функція intensivZone, extraDry
- Програма очищення посудомийної машини
- EasyClean
- 5 температурних режимів

КОМФОРТ ТА ТУРБОТА ПРО ДОВКІЛЛЯ

- Гідравлічна система speedMatic
- Система рівномірного розчинення миючого засобу dosageAssist
- Інноваційний, безщітковий двигун нового покоління iQdrive: тихий, потужний, довговічний
- Два коромисла duoPower у верхньому коробі
- Сенсор контролю чистоти води aquaSensor, Сенсор завантаження
- Автоматична система визначення виду миючого засобу
- Теплообмінник- технологія дбайливого миття та розумного використання води

- Технологія попереминої подачі води
- Електроніка регенерації- автоматична економія води та солі
- 3 рівнева система самоочищення фільтрасамоочищувана система фільтрації
- Матеріал внутрішньої камери: нержавіюча сталь
- Панель управління розташована на торці дверцят
- Електронна індикація залишкового часу програми
- Акустичний сигнал завершення програми
- Індикатор ходу програми infoLight
- Кольори дисплея: синій, білий
- Програмування старту (1-24 год)
- Індикація наявності солі та індикація наявності ополіскувача
- Індикація наявності ополіскувача

КОРОБИ ДЛЯ ПОСУДУ

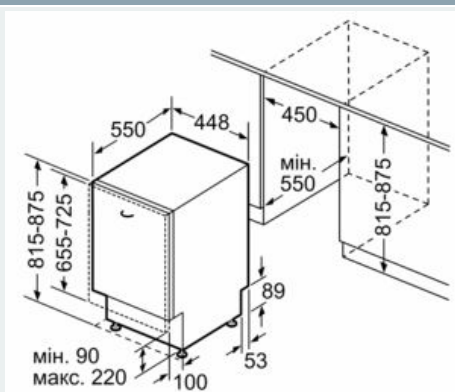
- Верхній короб з системою 3-рівневого регулювання за висотою rackMatic
- 2 складані решітки для тарілок у нижньому коробі
- Полічка для столових приборів у верхньому коробі

ТЕХНОЛОГІЧНЕ ОСНАЩЕННЯ

- Система захисту від протікання води aquaStop
- Механізм Servolock для зачинення дверцят без зусиль
- Система захисту скла glassProtect
- Регулювання висоти задньої ніжки з фронту
- Металева пластина для захисту нижньої поверхні стільниці від пари
- Розміри приладу (ВхШхГ): 81.5x44.8x55см

iQ300, Вбудовувана посудомийна
машина, 45 см
SR635X01IE

Схеми вбудовування



Розміри в мм