

Серіє | 6

SPV69T80EU

**Посудомийна машина
завширшки 45 см
Повністю вбудований
прилад**

A+++



Додаткові аксесуари

SGZ1010 : Аксесуари для посудомийних машин
SMZ5000 : Аксесуари для посудомийних машин
SMZ5300 : Тримач для келихів

- **Посудомийна машина з інноваційною технологією Zeolith®:** відмінний результат сушіння завдяки 3D-потокам повітря, навіть для вибагливого посуду
- **Система коробів VarioFlex Pro з третім коробом VarioDrawer Pro:** інтуїтивно зручне використання внутрішнього простору приладу.
- **Програма "Супер 60°C":** для ефективного миття та сушіння навіть сильно забрудненого посуду.
- **Функція HygienePlus:** миття посуду за високої температури задля досягнення максимальної чистоти та гігієни
- **Дуже тихо:** надзвичайно тиха робота приладу з рівнем шуму лише 44 дБ

Технічні дані

Споживання води (л) :	9,5
Вбудований прилад / Прилад, що встановлюється окремо :	Вбудований
Висота блоку без кришки (мм) :	0
Розміри ніші для вбудовування (ВхШхГ) :	815-875 x 450 x 550
Глибина з дверцятами, відчиненими на 90° (мм) :	1150
Ніжки з можливістю регулювання за висотою :	так - тільки фронтальна панель
Максимальна висота регулювання ніжок (мм) :	60
Вага Нетто (кг) :	40,240
Загальна вага (кг) :	42,0
Потужність підключення (В) :	2400
Струм (А) :	10
Напруга (В) :	220-240
Частота (Гц) :	50; 60
Довжина електричного кабелю (см) :	175
Тип штекера/електричної вилки :	Gardy plug w/ earthing
Довжина шланга подачі води (см) :	140
Довжина шланга для відведення :	190
EAN код :	4242002904542
Кількість комплектів посуду :	10
Клас енергоефективності :	A+++
Річний об'єм споживання електроенергії (кВт/annum) - NEW (2010/30/EC) :	188,00
Споживання електроенергії (кВт) :	0,66
Power consumption in left-on mode (W) - NEW (2010/30/EC) :	0,10
Power consumption in off-mode (W) - NEW (2010/30/EC) :	0,10
Річне споживання води (л/annum) :	2660
Продуктивність сушіння :	A
Розрахункова програма :	Економічна
Час розрахункової програми (хв) :	195
Рівень шуму (дБ) :	44
Тип встановлення :	Повністю інтегровуваний



Serie | 6 Посудомийні машини

SPV69T80EU

Посудомийна машина завширшки 45 см Повністю вбудований прилад

КОМФОРТ ТА ТУРБОТА ПРО ДОВКІЛЛЯ

- Клас енергоспоживання: A+++
- Механізм Servolock для зачинення дверцят без зусиль
- Система захисту скла GlassProtect
- Програмування старту (1-24 год)
- Індикація ходу програми та залишкового часу TimeLight
- Внутрішнє освітлення EmotionLight
- Система захисту від протікання води AquaStop

ТЕХНОЛОГІЧНЕ ОСНАЩЕННЯ

- Гідралічна система ActiveWater
- Унікальна система сушіння Zeolith
- Система рівномірного розчинення миючого засобу DosageAssist
- Інноваційний, безщітковий двигун нового покоління EcoSilence Drive: тихий, потужний, довговічний
- Два коромисла DuoPower у верхньому коробі
- Сенсор контролю чистоти води AquaSensor, Сенсор завантаження
- Автоматична система визначення виду миючого засобу
- Теплообмінник - технологія дбайливого миття та розумного використання води
- Технологія попереминої подачі води
- Електроніка регенерації - автоматична економія води та солі
- Трирівнева самоочищувана система фільтрації
- Панель управління розташована на торці дверцят
- Колір світлодіодних індикаторів: червоний
- Індикація наявності солі та індикація наявності ополіскувача
- Електронна індикація залишкового часу програми
- Акустичний сигнал завершення програми

ПРОГРАМИ ТА СПЕЦІАЛЬНІ ФУНКЦІЇ

- 6 програм: Автоматична 35-45 °C, Автоматична 45-65 °C, Автоматична 65-75 °C, SUPR 60 °C, Нічна 50 °C, Швидка 45 °C
- 4 спеціальні функції: IntensiveZone, VarioSpeed Plus, "Половинне завантаження", HygienePlus
- 6 температурних режимів

КОРОБИ ДЛЯ ПОСУДУ

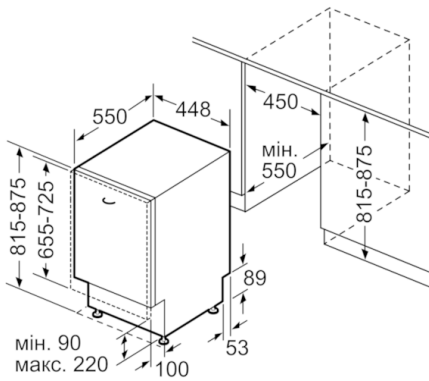
- Завантаження: 10 комплектів посуду
- Система коробів VarioFlex Pro зі спеціальними маркерами червоного кольору
- Третій короб VarioDrawer Pro
- Короби XXL сріблястого кольору
- Верхній короб з системою 3-рівневого регулювання за висотою Rackmatic
- 3 складані решітки для тарілок у верхньому коробі
- 4 складані решітки для тарілок у нижньому коробі
- Полічка для чашок у верхньому коробі
- Відкидні полицки для чашок в нижньому коробі
- Насадка для миття дек

ТЕХНІЧНА ІНФОРМАЦІЯ

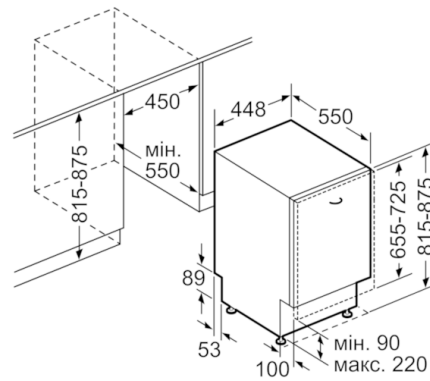
- Матеріал внутрішньої камери: нержавіюча сталь
- Регулювання висоти задньої ніжки з фронту
- Металева пластина для захисту нижньої поверхні стільниці від пари
- Рівень шуму: 44 дБ
- Розміри приладу (ВxШxГ): 81.5 x 44.8 x 55 см

ПОКАЗНИКИ СПОЖИВАННЯ

- Споживання електроенергії для програми "Економічна 50°C": 188 кВт-год на рік у розрахунку на 280 стандартних циклів миття за умов використання холодної води та режимів миття зі зниженим енергоспоживанням. Точний рівень енергоспоживання залежить від того, як саме використовується прилад
- Споживання електроенергії для програми "Економічна 50°C": 0.66 кВт-год
- Споживання електроенергії у вимкненому стані / режимі очікування: 0.1 ватт / 0.1 ватт
- Споживання води для програми "Економічна 50°C": 2660 літрів на рік у розрахунку на 280 стандартних циклів миття. Точний рівень споживання води залежить від того, як саме використовується прилад.
- Споживання води для програми "Економічна 50°C": 9.5 літр
- Клас ефективності сушіння: А (шкала від А до G, в якій клас G - найменш ефективні прилади, клас А - найбільш ефективні прилади)
- Інформація стосовно програми "Економічна 50°C": ця програма підходить для миття помірно забрудненого посуду та є найбільш ефективною програмою з точки зору енергоспоживання
- Тривалість програми "Економічна 50°C": 195 хв.
- Споживання електроенергії для програми "Економічна 50°C" за умов підключення до гарячої води: 0.55 кВт-год
- Споживання води для програми "Автоматична 45-65°C": від 7 літрів, залежно від забруднення

Serie | 6 Посудомийні машини**SPV69T80EU****Посудомийна машина завширшки 45 см
Повністю вбудований прилад**

Розміри в мм



Розміри в мм