

Serie | 6

SPV43M30EU

Посудомийна машина
завширшки 45 см
Повністю вбудований
прилад



Додаткові аксесуари

SGZ1010 : Аксесуари для посудомийних машин
SMZ5000 : Аксесуари для посудомийних машин
SMZ5300 : Тримач для келихів

Посудомийна машина ActiveWater 45 із системою коробів VarioFlex: більше гнучкості у верхньому та нижньому коробі

A+

- **Система коробів VarioFlex:** більше гнучкості у верхньому та нижньому коробі
- **VarioSpeed:** удвічі швидше миття та сушіння посуду з відмінним результатом
- **AquaStop:** 100% захист від протікань гарантовано
- **Технологія захисту скла GlassProtect:** по-особливному бережливе миття Ваших келихів
- **Блокування дверцят від дітей:** запобігає випадковому відчиненню дверцят під час процесу миття

Технічні дані

Споживання води (л) :	9,5
Вбудований прилад / Прилад, що встановлюється окремо :	Вбудований
Висота блоку без кришки (мм) :	815
Розміри ніші для вбудування (ВхШхГ) :	815-875 x 450 x 550
Глибина з дверцятами, відчиненими на 90° (мм) :	1150
Ніжки з можливістю регулювання за висотою :	так - тільки фронтальна панель
Максимальна висота регулювання ніжок (мм) :	60
Вага Нетто (кг) :	30,220
Загальна вага (кг) :	32,0
Потужність підключення (В) :	2400
Струм (А) :	10
Напруга (В) :	220-240
Частота (Гц) :	50; 60
Довжина електричного кабеля (см) :	175
Тип штекера/електричної вилки :	Gardy plug w/ earthing
Довжина шланга подачі води (см) :	140
Довжина шланга для відведення :	190
EAN код :	4242002855585
Кількість комплектів посуду :	9
Клас енергоефективності :	A+
Річний об'єм споживання електроенергії (кВт/annum) - NEW (2010/30/EC) :	220,00
Споживання електроенергії (кВт) :	0,78
Power consumption in left-on mode (W) - NEW (2010/30/EC) :	0,10
Power consumption in off-mode (W) - NEW (2010/30/EC) :	0,10
Річне споживання води (л/annum) :	2660
Продуктивність сушіння :	A
Розрахункова програма :	Економічна
Час розрахункової програми (хв) :	195
Рівень шуму (дБ) :	48
Тип встановлення :	Повністю інтегрований



4 242002 855585

Serie | 6 Посудомийні машини

SPV43M30EU

Посудомийна машина завширшки 45 см Повністю вбудований прилад

Посудомийна машина ActiveWater 45 із системою коробів VarioFlex: більше гнучкості у верхньому та нижньому коробі

КОМФОРТ ТА ТУРБОТА ПРО ДОВКІЛЛЯ

- Клас енергоспоживання: A+
- Блокування приладу від дітей: блокування дверцят
- Система Servolock для "м'якого" відкривання/закривання дверцят
- Програмування старту (1-24 год)
- Система захисту скла GlassProtect
- Система AquaStop

ТЕХНОЛОГІЧНЕ ОСНАЩЕННЯ

- Гідравлічна система ActiveWater
- Система рівномірного розчинення миючого засобу DosageAssist
- Двигун EcoSilence Drive
- Два коромисла DuoPower у верхньому коробі
- Датчик контролю чистоти води AquaSensor, Сенсор завантаження
- Автоматична система визначення виду миючого засобу
- Теплообмінник
- Технологія попереминої подачі води
- Електроніка регенерації
- Трирівнева самоочищувана система фільтрації
- Панель управління розташована на торці дверцят
- Електронна індикація залишкового часу програми
- Акустичний сигнал завершення програми
- Індикатор ходу програми InfoLight
- Колір світлодіодних індикаторів: червоний
- Індикація наявності солі та індикація наявності ополіскувача

ПРОГРАМИ ТА СПЕЦІАЛЬНІ ФУНКЦІЇ

- 4 програми: "Автоматична 45-65°C", "Економічна 50°C", "Швидка 45°C", "Попереднє ополіскування"
- 2 спеціальні функції: VarioSpeed, "Половинне завантаження"
- 3 температурні режими

КОРОБИ ДЛЯ ПОСУДУ

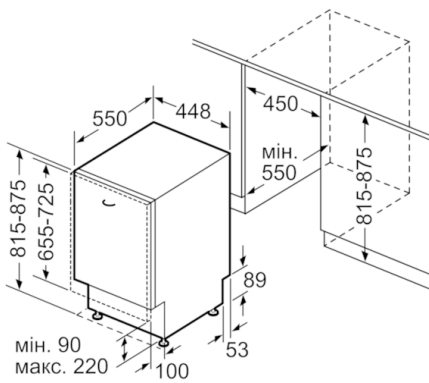
- Завантаження: 9 комплектів посуду
- Короби VarioFlex
- Короби XXL сріблястого кольору з ручками
- Верхній короб з системою 3-рівневого регулювання за висотою Rackmatic
- 2 складані решітки для тарілок у верхньому коробі
- 2 складані решітки для тарілок у нижньому коробі
- Полічка для столових приборів у верхньому коробі
- 2 відкидні полицки для чашок у верхньому коробі

ТЕХНІЧНА ІНФОРМАЦІЯ

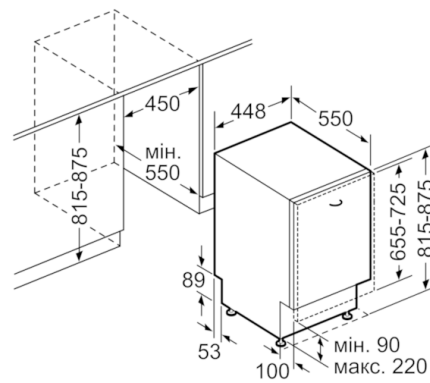
- Матеріал внутрішньої камери: нержавіюча сталь
- Регулювання висоти задньої ніжки з фронту
- Металева пластина для захисту нижньої поверхні стільниці від пари
- Рівень шуму: 48 дБ
- Розміри приладу (ВхШхГ): 81.5 x 44.8 x 55 см

ПОКАЗНИКИ СПОЖИВАННЯ

- Споживання електроенергії для програми "Економічна 50°C": 220 кВт-год на рік у розрахунку на 280 стандартних циклів миття за умов використання холодної води та режимів миття зі зниженим енергоспоживанням. Точний рівень енергоспоживання залежить від того, як саме використовується прилад
- Споживання електроенергії для програми "Економічна 50°C": 0.78 кВт-год
- Споживання електроенергії у вимкненому стані / режимі очікування: 0.1 ватт / 0.1 ватт
- Споживання води для програми "Економічна 50°C": 2660 літрів на рік у розрахунку на 280 стандартних циклів миття. Точний рівень споживання води залежить від того, як саме використовується прилад.
- Споживання води для програми "Економічна 50°C": 9.5 літр
- Клас ефективності сушіння: А (шкала від А до G, в якій клас G - найменш ефективні прилади, клас А - найбільш ефективні прилади)
- Інформація стосовно програми "Економічна 50°C": ця програма підходить для миття помірно забрудненого посуду та є найбільш ефективною програмою з точки зору енергетичного водоспоживання
- Тривалість програми "Економічна 50°C": 195 хв.
- Споживання електроенергії для програми "Економічна 50°C" за умов підключення до гарячої води: 0.6 кВт-год

Serie | 6 Посудомийні машини**SPV43M30EU****Посудомийна машина завширшки 45 см
Повністю вбудований прилад**

Розміри в мм



Розміри в мм