

**Serie | 4, Вбудовувана посудомийна машина, 45 cm
SPV40E80EU**



Додаткові аксесуари

SGZ1010 : Аксесуари для посудомийних машин
SMZ5000 : Аксесуари для посудомийних машин
SMZ5300 : Тримач для келихів

Посудомийна машина ActiveWater 45 з верхнім коробом, що регулюється за висотою: пропонує більше простору для великого та громіздкого посуду

- **Silence Plus:** приємно тихо в 48 дБ.
- Верхній короб, що переставляється за висотою, створює додатковий простір для громіздкого посуду
- **InfoLight:** індикація червоного кольору на підлозі інформує Вас про те, чи прилад ще працює, чи роботу завершено
- **AquaStop:** стовідсотковий захист від протікань на увесь строк служби приладу
- Технологія ActiveWater

Технічні дані

Клас енергоефективності (Регламент (ЄС) 2017/1369):	F
Енергоспоживання за 100 циклів програми "Еко" (ЄС 2017/1369):	98
Максимальна кількість комплектів посуду (EU 2017/1369):	9
Споживання води на програмі "Еко" літрів за цикл (EU 2017/1369):	9,5
Тривалість програми (EU 2017/1369):	3:15
Повітряний шум (EU 2017/1369):	48
Клас емісії повітряного шуму (EU 2017/1369):	C
Вбудовуваний / окремостановлюваний прилад:	
Вбудовуваний	
Висота знімної робочої поверхні (мм):	0
Розміри приладу (ВхШхГ):	815 x 448 x 550
Необхідні розміри ніші для вбудовування (ВхШхГ):	815-875 x 450 x 550
Сертифікати відповідності:	CE, VDE
Глибина з дверцятами, відчиненими на 90° (мм):	1150
Ніжки з можливістю регулювання за висотою:	Так - усі з фронтального боку
Максимальна висота регулювання ніжок (мм):	60
Вага Нетто (кг):	29,720
Загальна вага (кг):	31,5
Потужність підключення (Вт):	2400
Струм (А):	10
Напруга (В):	220-240
Частота (Гц):	50; 60
Довжина кабелю електроживлення (см):	175
Тип штекера / електричної вилки:	Штепсель Gardy з заземленням
Довжина впускного шланга (см):	165
Довжина випускного шланга (см):	205
EAN-код:	4242002855554
Типи встановлення:	Повністю інтегровуваний



Serie | 4, Вбудовувана посудомийна машина, 45 cm SPV40E80EU

Посудомийна машина ActiveWater 45 з верхнім коробом, що регулюється за висотою: пропонує більше простору для великого та громіздкого посуду

КОМФОРТ ТА ТУРБОТА ПРО ДОВКІЛЛЯ

- Клас енергоспоживання: A+
- Механізм Servolock для зачинення дверцят без зусиль
- Система захисту скла GlassProtec
- Система захисту від протікання води AquaStop

ТЕХНОЛОГІЧНЕ ОСНАЩЕННЯ

- Гідравлічна система ActiveWater
- Система рівномірного розчинення миючого засобу DosageAssist
- Інноваційний, безщітковий двигун нового покоління EcoSilence Drive: тихий, потужний, довговічний
- Два коромисла DuoPower у верхньому коробі
- Сенсор завантаження
- Автоматична система визначення виду миючого засобу
- Теплообмінник - технологія дбайливого миття та розумного використання води
- Технологія попереминої подачі води
- Електроніка регенерації - автоматична економія води та солі
- 3 рівнева система самоочищення фільтра самоочищувана система фільтрації
- Панель управління розташована на торці дверцят
- Електронний індикатор запасу солі
- Світлодіодний дисплей для індикації ходу програми
- Колір світлодіодних індикаторів: червоний
- Акустичний сигнал завершення програми
- Індикатор ходу програми InfoLight

ПРОГРАМИ ТА СПЕЦІАЛЬНІ ФУНКЦІЇ

- 4 програми: Інтенсивна 70 °C, Нормальна 65 °C, Економічна 50 °C, Швидка 45 °C
- 1 спеціальна функція: VarioSpeed
- 4 температурні режими

КОРОБИ ДЛЯ ПОСУДУ

- Завантаження: 9 комплектів посуду
- Верхній короб з можливістю регулювання за висотою
- 2 складані решітки для тарілок у нижньому коробі
- Поличка для столових приборів у верхньому коробі

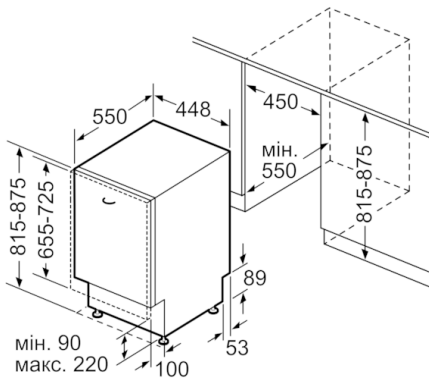
ТЕХНІЧНА ІНФОРМАЦІЯ

- Матеріал внутрішньої камери: нержавіюча сталь
- Регулювання висоти задньої ніжки з фронту
- Металева пластина для захисту нижньої поверхні стільниці від пари
- Рівень шуму: 48 дБ
- Розміри приладу (ВxШxГ): 81.5 x 44.8 x 55 см

ПОКАЗНИКИ СПОЖИВАННЯ

- Споживання електроенергії для програми "Економічна 50°C" за умов підключення до гарячої води: 0.6 кВт-год
- Споживання електроенергії для програми "Економічна 50°C": 220 кВт-год на рік у розрахунку на 280 стандартних циклів миття за умов використання холодної води та режимів миття зі зниженим енергоспоживанням. Точний рівень енергоспоживання залежить від того, як саме використовується прилад
- Споживання електроенергії для програми "Економічна 50°C": 0.78 кВт-год
- Споживання електроенергії у вимкненому стані / режимі очікування: 0.1 ватт / 0.1 ватт
- Споживання води для програми "Економічна 50°C": 2660 літрів на рік у розрахунку на 280 стандартних циклів миття. Точний рівень споживання води залежить від того, як саме використовується прилад.
- Споживання води для програми "Економічна 50°C": 9.5 літр
- Клас ефективності сушіння: A (шкала від A до G, в якій клас G - найменш ефективні прилади, клас A - найбільш ефективні прилади)
- Інформація стосовно програми "Економічна 50°C": ця програма підходить для миття помірно забрудненого посуду та є найбільш ефективною програмою з точки зору енергоспоживання
- Тривалість програми "Економічна 50°C": 195 хв.

**Serie | 4, Вбудовувана посудомийна машина, 45 см
SPV40E80EU**



Розміри в мм

