

**Серія 2, Вбудовувана посудомийна машина, 45 см
SPV2IKX10K**



Посудомийна машина з низьким рівнем шуму, якою ви можете керувати з будь-якого місця завдяки додатку Home Connect.

- **ExtraDry:** додаткова функція для особливо інтенсивного сушіння пластикового та скляного посуду.
- **Home Connect:** керуйте посудомийною машиною на відстані чи за допомогою голосу.
- **Верхній кошик, що регулюється по висоті:** забезпечує додатковий простір, особливо для високого посуду.
- **Лічильник таблеток для миття. Посудомийна машина, яка рахує за вас.**
- **Push повідомлення - отримуйте інформацію про статус програми та поточний стан приладу безпосередньо на мобільний телефон.**

Максимальна кількість наборів посуду: 9
 Споживання води: 9.5 l
 Вбудовуваний / окремостановлюваний прилад: Вбудовувана
 Висота знімної робочої поверхні: 0 mm
 Розміри приладу (ВхШхГ): 815 x 448 x 550 mm
 Мін. необхідні розміри ніші для вбудовування (ВхШхГ): .815-875 x 450 x 550 mm
 Глибина з дверцятами, відчиненими на 90°: 1150 mm
 Ніжки з можливістю регулювання за висотою: Так - усі з фронтального боку
 Максимальна висота регулювання ніжок: 60 mm
 Плінтус, що регулюється: Горизонтальний та вертикальний
 Вага нетто: 26.5 kg
 Загальна вага: 28.4 kg
 Потужність: 2400 Вт
 Запобіжник: 10 А
 Напруга: 220-240 V
 Частота: 50; 60 Hz
 Довжина кабелю електроживлення: 175.0 см
 Тип штекера / електричної вилки: Вилка Gardy із заземленням
 Довжина впускного шланга: 165 см
 Довжина випускного шланга: 205 см
 EAN-код: 4242005316175
 Типи встановлення: Вбудовуваний

SGZ0BI02 Аксесуари для посудомийних машин
 SGZ1010 Аксесуари для посудомийних машин
 SMZ1051EU :
 SMZ5000 Аксесуари для посудомийних машин
 SMZ5002 Аксесуари для посудомийних машин
 SMZ5003 Аксесуари для посудомийних машин
 SMZ5300 Тримач для келихів



Серія 2, Вбудовувана посудомийна машина, 45 см SPV2IKX10K

Посудомийна машина з низьким рівнем шуму, якою ви можете керувати з будь-якого місця завдяки додатку Home Connect.

ПОКАЗНИКИ СПОЖИВАННЯ

- Технологія Home Connect доступна для використання через WLAN

ПРОГРАМИ ТА СПЕЦІАЛЬНІ ФУНКЦІЇ

- Pre-Rinse
- Machine Care
- Silence on demand (через застосунок)

ПОКАЗНИКИ СПОЖИВАННЯ

- Сенсор контролю чистоти води AquaSensor
- Система рівномірного розчинення миючого засобу DosageAssist
- Інноваційний, безщітковий двигун нового покоління EcoSilence Drive: тихий, потужний, довговічний
- Два коромисла DuoPower у верхньому короби
- Автоматична система визначення виду миючого засобу
- 3 рівнева система самоочищення фільтра
- самоочищувана система фільтрації
- Матеріал внутрішньої камери: нержавіюча сталь

КОРОБИ ДЛЯ ПОСУДУ

- Стопер для запобігання виходу з рейок нижнього короба під час видвигання.
- Верхній короб з можливістю регулювання за висотою

КОМФОРТ ТА ТУРБОТА ПРО ДОВКІЛЛЯ

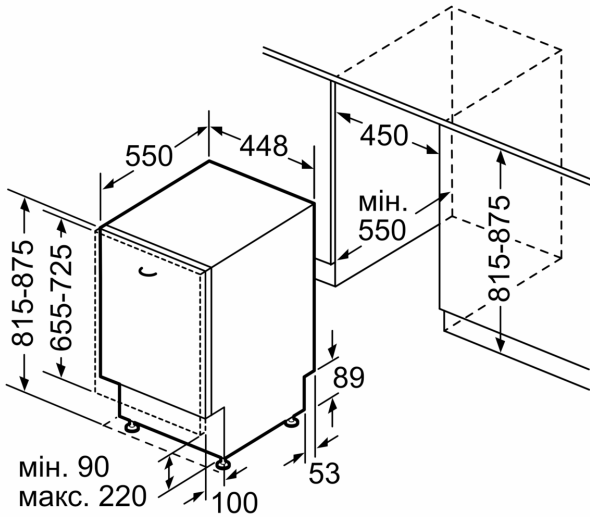
- Панель управління розташована на торці дверцят
- Мова тексту на панелі управління (англійська)
- InfoLight red
- Система захисту від протікання води AquaStop
- Система захисту скла GlassProtec
- Металева пластина для захисту нижньої поверхні стільниці від пари

ТЕХНІЧНА ІНФОРМАЦІЯ

- Розміри приладу (ВхШхГ): 81.5 x 44.8 x 55 см

ТЕХНОЛОГІЧНЕ ОСНАЩЕННЯ

**Серія 2, Вбудовувана посудомийна машина, 45 см
SPV2IKX10K**



Розміри в мм

розміри в мм



розетка
() параметри при використанні подовжувача