

**Серія 2, Вбудовувана посудомийна машина, 45 см
SPV2NHX03K**



Посудомийна машина з низьким рівнем шуму, якою ви можете керувати з будь-якого місця завдяки додатку Home Connect.

- За допомогою застосунку Home Connect ви маєте можливість керувати своєю посудомийною машиною коли завгодно та будь-звідки.
- Віддалений контроль дозволяє відстежувати роботу посудомийної машини за допомогою програми Home Connect будь-де та будь-коли.
- Швидкість на вимогу забезпечує бездоганну якість миття зі скороченим часом навіть після початку циклу.
- **Улюблена програма:** збереження програм та опцій лише одним дотиком.
- **SpeedPerfect+:** скорочений час миття, ідеально очищений посуд.

Клас енергоефективності (Директива (ЄС) 2017/1369): E
 Енергоспоживання в економному режимі:76 кВт·год/100 циклів
 Максимальна кількість наборів посуду: 10
 Споживання води: 9.5 л
 Тривалість програми: 3:40 год
 Рівень шуму: 46 дБ(А) на 1 пВт
 Рівень шуму (клас): C
 Вбудований / окремостановлюваний прилад: Вбудовувана
 Висота знімної робочої поверхні: 0 мм
 Мін. необхідні розміри ніші для вбудовування (ВхШхГ): .815-875 x 450 x 550 мм
 Глибина з дверцятами, відчиненими на 90°:1150 мм
 Ніжки з можливістю регулювання за висотою: Так - усі з фронтального боку
 Максимальна висота регулювання ніжок:60 мм
 Плінтус, що регулюється:Горизонтальний та вертикальний
 Вага нетто: 28.2 кг
 Загальна вага:29.8 кг
 Потужність: 2400 Вт
 Запобіжник: 10 А
 Напруга: 220-240 В
 Частота:50; 60 Гц
 Довжина кабелю електроживлення: 175 см
 Тип штекера / електричної вилки: Вилка Gardy із заземленням
 Довжина впускного шланга: 165 см
 Довжина випускного шланга: 205 см
 EAN-код:4242005538300
 Типи встановлення:Вбудовуваний

SMZ5000 Аксесуари для посудомийних машин
 SMZ5300 Тримач для келихів



Серія 2, Вбудовувана посудомийна машина, 45 см SPV2NHX03K

Посудомийна машина з низьким рівнем шуму, якою ви можете керувати з будь-якого місця завдяки додатку Home Connect.

- SPV2NHX03K
- Посудомийна машина завширшки 45 см
- Місткість : 10 комплектів

ПОКАЗНИКИ СПОЖИВАННЯ

- Рівень шуму для програми "Тиха 50 °C": NVдБ
- Технологія Home Connect доступна для використання через WLAN

ПРОГРАМИ ТА СПЕЦІАЛЬНІ ФУНКЦІЇ

- Pre-Rinse
- Machine Care
- Silence on demand (через застосунок)

ПОКАЗНИКИ СПОЖИВАННЯ

- Теплообмінник - технологія дбайливого миття та розумного використання води
- Система рівномірного розчинення миючого засобу DosageAssist
- Інноваційний, безщітковий двигун нового покоління EcoSilence Drive: тихий, потужний, довговічний
- Два коромисла DuoPower у верхньому короби
- Автоматична система визначення виду миючого засобу
- Самоочисна фільтруюча система з 3-кратним гофрованим фільтром і додатковою спеціальною насадкою для очищення
- Матеріал внутрішньої камери: нержавіюча сталь

КОРОБИ ДЛЯ ПОСУДУ

- SX на нижній полке и 3-м уровне загрузки
- Стопер для запобігання виходу з рейок нижнього короба під час видвигання.
- Верхній короб з системою 3-рівневого регулювання за висотою Rackmatic
- 2 складані решітки для тарілок у нижньому короби

КОМФОРТ ТА ТУРБОТА ПРО ДОВКІЛЛЯ

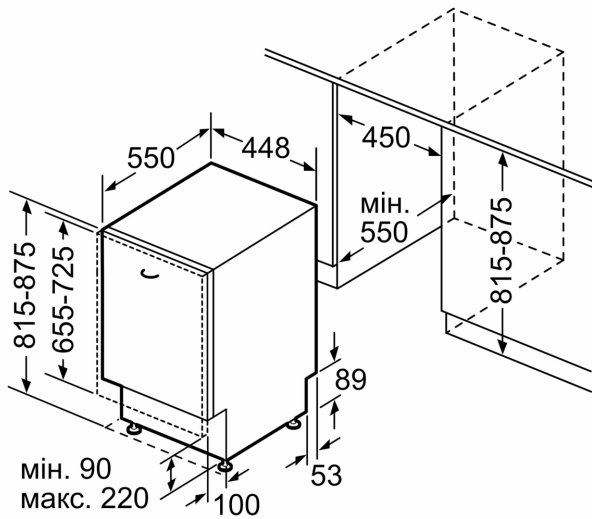
- Панель управління розташована на торці дверцят
- Мова тексту на панелі управління (англійська)
- Система захисту від протікання води AquaStop
- Система захисту скла GlassProtec
- Металева пластина для захисту нижньої поверхні стільниці від пари

ТЕХНІЧНА ІНФОРМАЦІЯ

- Розміри приладу (ВхШхГ): 81.5 x 44.8 x 55 см

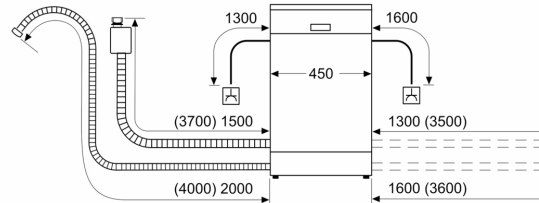
ТЕХНОЛОГІЧНЕ ОСНАЩЕННЯ

**Серія 2, Вбудовувана посудомийна машина, 45 см
SPV2HMХ03K**



Розміри в мм

розміри в мм



⏏ розетка
() параметри при використанні подовжувача