

Serie | 4, Наполовину інтегрована посудомийна машина, 45 см, Нержавіюча сталь SPI50E95EU



Додаткові аксесуари

SGZ1010 : Аксесуари для посудомийних машин
SMZ5000 : Аксесуари для посудомийних машин
SMZ5300 : Тримач для келихів

Посудомийна машина ActiveWater 45 з верхнім коробом, що регулюється за висотою: пропонує більше простору для великого та громіздкого посуду

- **Silence Plus:** приємна тиша 46 дБ.
- Верхній короб, що переставляється за висотою, створює додатковий простір для громіздкого посуду
- **7-сегментний дисплей:** вказує час, що залишився, і стандартну інформацію, наприклад стан повторного завантаження.
- **AquaStop:** стовідсотковий захист від протікань на увесь строк служби приладу
- Технологія ActiveWater

Технічні дані

Клас енергоефективності (Регламент (ЄС) 2017/1369): F
Енергоспоживання за 100 циклів програми "Еко" (ЄС 2017/1369): 78 kWh

Максимальна кількість комплектів посуду (EU 2017/1369): 9
Споживання води на програмі "Еко" літрів за цикл (EU 2017/1369): 9,5 l

Тривалість програми (EU 2017/1369): 3:15 h
Повітряний шум (EU 2017/1369): 46 dB(A) re 1 pW

Клас емісії повітряного шуму (EU 2017/1369): C

Вбудований / окремовстановлюваний прилад:
Вбудований

Висота знімної робочої поверхні: 0 mm

Розміри приладу (ВхШхГ): 815 x 448 x 573 mm

Необхідні розміри ніші для вбудовування (ВхШхГ): 815-875 x 450 x 550 mm

Сертифікати відповідності: CE, VDE

Глибина з дверцятами, відчиненими на 90°: 1150 mm

Ніжки з можливістю регулювання за висотою: Так - усі з фронтального боку

Максимальна висота регулювання ніжок: 60 mm

Вага Нетто: 31,027 kg

Загальна вага: 32,8 kg

Потужність підключення: 2400 Вт

Струм: 10 А

Напруга: 220-240 V

Частота: 50; 60 Hz

Довжина кабелю електроживлення: 175 см

Тип штекера / електричної вилки: Штепсель Gardy з заземленням

Довжина впускного шланга: 165 см

Довжина випускного шланга: 205 см

EAN-код: 4242002857336

Типи встановлення: Напівінтегрований



4 242002 857336

Serie | 4, Наполовину інтегрована посудомийна машина, 45 см, Нержавіюча сталь SPI50E95EU

Посудомийна машина ActiveWater 45 з верхнім коробом, що регулюється за висотою: пропонує більше простору для великого та громіздкого посуду

КОМФОРТ ТА ТУРБОТА ПРО ДОВКІЛЛЯ

- Клас енергоспоживання: A+
- Механізм Servolock для зачинення дверцят без зусиль
- Програмування старту (1-24 год)
- Система захисту скла GlassProtect
- Система захисту від протікання води AquaStop

ТЕХНОЛОГІЧНЕ ОСНАЦЕННЯ

- Гідралічна система ActiveWater
- Система рівномірного розчинення миючого засобу DosageAssist
- Інноваційний, безщітковий двигун нового покоління EcoSilence Drive: тихий, потужний, довговічний
- Два коромисла DuoPower у верхньому коробі
- Сенсор контролю чистоти води AquaSensor, Сенсор завантаження
- Автоматична система визначення виду миючого засобу
- Теплообмінник- технологія дбайливого миття та розумного використання води
- Технологія попереминої подачі води
- Електроніка регенерації- автоматична економія води та солі
- 3 рівнева система самоочищення фільтрасамоочищувана система фільтрації
- Світлодіодний дисплей для індикації залишкового часу виконання програми
- Колір світлодіодних індикаторів: червоний
- Індикація наявності солі та індикація наявності ополіскувача
- Поворотний перемикач з інтегрованою кнопкою старту

ПРОГРАМИ ТА СПЕЦІАЛЬНІ ФУНКЦІЇ

- 5 програм: "Інтенсивна 70°C", "Автоматична 45-65°C", "Економічна 50°C", "Швидка 45°C", "Попереднє ополіскування"
- 2 спеціальні функції: IntensiveZone, VarioSpeed
- 4 температурні режими

КОРОБИ ДЛЯ ПОСУДУ

- Завантаження: 9 комплектів посуду
- Верхній короб з можливістю регулювання за висотою
- 2 складані решітки для тарілок у нижньому коробі
- Поличка для столових приборів у верхньому коробі

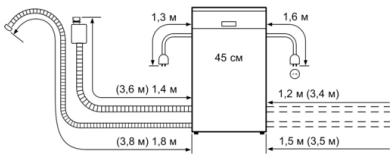
ТЕХНІЧНА ІНФОРМАЦІЯ

- Матеріал внутрішньої камери: нержавіюча сталь
- Регулювання висоти задньої ніжки з фронту
- Металева пластина для захисту нижньої поверхні стільниці від пари
- Рівень шуму: 46 дБ
- Розміри приладу (ВхШхГ): 81.5x44.8x57.3 см

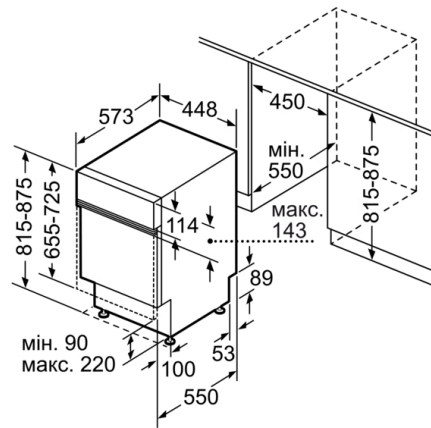
ПОКАЗНИКИ СПОЖИВАННЯ

- Споживання води для програми "Автоматична 45-65°C": від 7 літрів, залежно від забруднення
- Споживання електроенергії для програми "Економічна 50°C": 220 кВт-год на рік у розрахунку на 280 стандартних циклів миття за умов використання холодної води та режимів миття зі зниженим енергоспоживанням. Точний рівень енергоспоживання залежить від того, як саме використовується прилад
- Споживання електроенергії для програми "Економічна 50°C": 0.78 кВт-год
- Споживання електроенергії у вимкненому стані / режимі очікування: 0.1 ватт/0.1 ватт
- Споживання води для програми "Економічна 50°C": 2660 літрів на рік у розрахунку на 280 стандартних циклів миття. Точний рівень споживання води залежить від того, як саме використовується прилад.
- Споживання води для програми "Економічна 50°C": 9.5 літр
- Клас ефективності сушіння: A (шкала від A до G, в якій клас G - найменш ефективні прилади, клас A - найбільш ефективні прилади)
- Інформація стосовно програми "Економічна 50°C": ця програма підходить для миття помірно забрудненого посуду та є найбільш ефективною програмою з точки зору енергетичного водоспоживання
- Тривалість програми "Економічна 50°C": 195 хв.

Serie | 4, Наполовину інтегрована посудомийна машина, 45 см, Нержавіюча сталь SPI50E95EU



Настановні розміри для всіх посудомийних машин 45 см
() Параметри при використанні подовжувача 7710X0



Розміри в мм