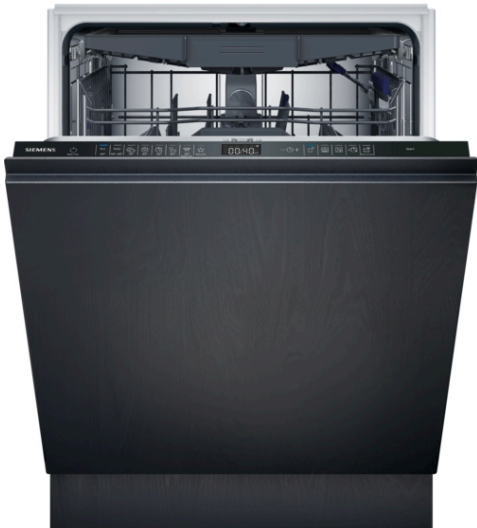


iQ500, Вбудовувана посудомийна машина, 60 см, Варіошарнір SN75EX11CE



Посудомийна машина зі спеціальною зоною та делікатним доглядом за крихким склом, а також індикацією статусу програми через підсвічування щілини, підходить навіть для нестандартних вбудованих рішень.

- ✓ Опція varioSpeed Plus: миє та сушить посуд у три рази швидше.
- ✓ Кошики та ящики flexComfort – для зручності використання, ефективного захисту скла та швидкого завантаження і вивантаження
- ✓ Короб varioDrawer: не тільки для ваших столових приладів, а й для чашок еспресо.
- ✓ Максимально зручно завантажувати посуд до приладу завдяки маркуванню точок дотику.
- ✓ glassZone: спеціальна зона в посудомийній машині, яка захистить тендітний скляний посуд.

Обладнання

Технічні дані

Клас енергоефективності (Директива (ЄС) 2017/1369): B
 Енергоспоживання в економному режимі: 65 kWh/100 cycles
 Максимальна кількість наборів посуду: 14
 Споживання води: 9,0 l
 Тривалість програми: 3:35 h
 Рівень шуму: 42 dB(A) re 1pW
 Рівень шуму (клас): B
 Вбудовуваний / окремостановлюваний прилад: Вбудовуваний
 Висота знімної робочої поверхні: 0 mm
 Мін. необхідні розміри ніші для вбудовування (ВхШхГ): 815-875 x 600 x 550 mm
 Глибина з дверцятами, відчиненими на 90°: 1150 mm
 Ніжки з можливістю регулювання за висотою: Так - усі з фронтального боку
 Максимальна висота регулювання ніжок: 60 mm
 Плінтус, що регулюється: Горизонтальний та вертикальний
 Вага нетто: 39,3 kg
 Загальна вага: 41,5 kg
 Потужність підключення: 2400 Вт
 Запобіжник: 10 А
 Напруга: 220-240 V
 Частота: 50; 60 Hz
 Індекс ремонту: 9,0
 Довжина кабелю електроживлення: 175 см
 Тип штекера / електричної вилки: Вилка Gardy із заземленням
 Довжина впускного шланга: 165 см
 Довжина випускного шланга: 190 см
 EAN-код: 4242003940983
 Типи встановлення: Вбудовуваний



4 242003 940983

iQ500, Вбудовувана посудомийна машина, 60 см, Варіошарнір SN75EX11CE

Обладнання

Тип монтажу

- Клас енергоефективності¹: B
- Енергія² / Вода³: 65 кВтг/ 9 літри
- Місткість : 14 комплектів
- Тривалість програми⁴: 3:35 (год : хв)
- Рівень шуму: 42 дБ(А) відн. 1 пВт.
- Клас шумової ефективності: B
- Рівень шуму для програми "Тиха 50 °C": 41дБ
-

ПРОГРАМИ ТА СПЕЦІАЛЬНІ ФУНКЦІЇ

- Pre-Rinse
- Machine Care
- Додаткові функції через додаток Home Connect: HygienePlus, Silence on demand

КОМФОРТ ТА ТУРБОТА ПРО ДОВКІЛЛЯ

- Сенсор контролю чистоти води aquaSensor
- Система рівномірного розчинення миючого засобу dosageAssist
- Інноваційний, безщітковий двигун нового покоління iQdrive: тихий, потужний, довговічний
- Автоматична система визначення виду миючого засобу
- 3 рівнева система самоочищення фільтра
- самоочищувана система фільтрації
- Матеріал внутрішньої камери: нержавіюча сталь

ТЕХНОЛОГІЧНЕ ОСНАЦЕННЯ

- nozzle bar darkblue
-
- Третій короб VarioDrawer
- Верхній короб з системою 3-рівневого регулювання за висотою rackMatic
- Ball bearing на верхньому кошику
- SX в нижньому коробі
- Стопер для запобігання виходу з рейок нижнього короба під час видвигання.
- 2 складані решітки для тарілок у верхньому коробі
- Фіксатор для високих келихів у нижньому коробі

Елементи управління

- Технологія Home Connect доступна для використання через WLAN
- Металева сенсорна панель управління
- Панель управління розташована на торці дверця
- Мова тексту на панелі управління (англійська)
- Gap illum. left blue
- Електронна індикація залишкового часу програми
- Акустичний сигнал завершення програми
- Програмування старту (1-24 год)

КОРОБИ ДЛЯ ПОСУДУ

- Система захисту від протікання води aquaStop
- variable hinge 50
- Система захисту скла glassProtec

ПОКАЗНИКИ СПОЖИВАННЯ

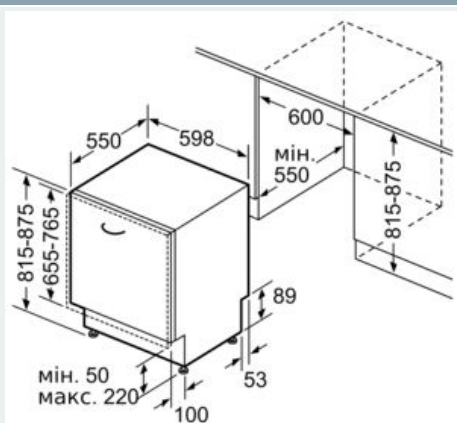
- Металева пластина для захисту нижньої поверхні стільниці від пари

ТЕХНІЧНА ІНФОРМАЦІЯ

- Розміри приладу (ВхШхГ): 81.5 x 59.8 x 55 см

iQ500, Вбудовувана посудомийна машина, 60 см, Варіошарнір SN75EX11CE

Схеми вбудовування



Розміри в мм

