

iQ500, Вбудовувана посудомийна машина, 60 cm SN65ZX19CE



- ✓ Опція varioSpeed Plus: миє та сушить посуд у три рази швидше.
- ✓ Короб varioDrawer: не тільки для ваших столових приладів, а й для чашок еспресо.
- ✓ Максимально зручно завантажувати посуд до приладу завдяки маркуванню точок дотику.
- ✓ glassZone: спеціальна зона в посудомийній машині, яка захистить тендітний скляний посуд.
- ✓ Освітлення "емоушнЛайт": посудомийна машина у заспокійливому синьому кольорі.

Клас енергоефективності (Директива (ЄС) 2017/1369): C
 Енергоспоживання в економному режимі: 75 kWh
 Максимальна кількість наборів посуду: 14
 Споживання води: 9.5 l
 Тривалість програми: 3:55 h
 Рівень шуму: 42 dB(A) re 1 pW
 Рівень шуму (клас): B
 Тип приладу: Вбудовувана
 Висота знімної робочої поверхні: 0 mm
 Розміри приладу (ВxШxГ): 815 x 598 x 550 mm
 Мін. необхідні розміри ніші для вбудовування (ВxШxГ): 815-875 x 600 x 550 mm
 Глибина з дверцятами, відчиненими на 90°: 1150 mm
 Ніжки з можливістю регулювання за висотою: Так - усі з фронтального боку
 Максимальна висота регулювання ніжок: 60 mm
 Плінтус, що регулюється: Горизонтальний та вертикальний
 Вага нетто: 46.2 kg
 Загальна вага: 48.0 kg
 Потужність: 2400 Вт
 Запобіжник: 10 A
 Напруга: 220-240 V
 Частота: 50; 60 Hz
 Індекс ремонту: 9.0
 Довжина кабелю електроживлення: 175.0 см
 Тип штекера / електричної вилки: Вилка Gardy із заземленням
 Довжина впускного шланга: 165 см
 Довжина випускного шланга: 190 см
 EAN-код: 4242003905104
 Типи встановлення: Вбудований

SZ30BI01	Акcesуари для посудомийних машин
SZ38BI00 :	
SZ72010	Акcesуари для посудомийних машин
SZ73000	Акcesуари для посудомийних машин
SZ73001	Акcesуари для посудомийних машин
SZ73010	Акcesуари для посудомийних машин
SZ73035 :	
SZ73051EU :	
SZ73056	Акcesуари для посудомийних машин
SZ73100	Акcesуари для посудомийних машин
SZ73300	Тримач для келихів
SZ73640	Акcesуари для посудомийних машин



iQ500, Вбудовувана посудомийна машина, 60 см SN65ZX19CE

Тип монтажу

- Рівень шуму для програми "Тиха 50 °С": 40дБ

ПРОГРАМИ ТА СПЕЦІАЛЬНІ ФУНКЦІЇ

- Pre-Rinse
- Silence on demand (через застосунок)

КОМФОРТ ТА ТУРБОТА ПРО ДОВКІЛЛЯ

- Запатентована технологія сушіння посуду Zeolith® забезпечує чудовий результат сушіння і дозволяє економити електроенергію та час
- Теплообмінник - технологія дбайливого миття та розумного використання води
- Сенсор контролю чистоти води aquaSensor
- Система рівномірного розчинення миючого засобу dosageAssist
- Інноваційний, безщітковий двигун нового покоління iQdrive: тихий, потужний, довговічний
- Автоматична система визначення виду миючого засобу
- 3-рівнева система самоочищення фільтра
- Самоочищувана система фільтрації
- Матеріал внутрішньої камери: нержавіюча сталь

ТЕХНОЛОГІЧНЕ ОСНАЦЕННЯ

- Третій короб VarioDrawer
- Верхній короб з системою 3-рівневого регулювання за висотою rackMatic
- SX в нижньому короби
- Стопер для запобігання виходу з рейок нижнього короба під час видвигання.
- 2 складані решітки для тарілок у верхньому короби
- Фіксатор для високих келихів у нижньому короби

Елементи управління

- Технологія Home Connect доступна для використання через WLAN
- Металева сенсорна панель управління
- Внутрішнє освітлення emotionLight
- Панель управління розташована на торці дверцят
- Мова тексту на панелі управління (англійська)
- rem. time proj. white
- Електронна індикація залишкового часу програми
- Акустичний сигнал завершення програми
- Програмування старту (1-24 год)

КОРОБИ ДЛЯ ПОСУДУ

- Система захисту від протікання води aquaStop

ПОКАЗНИКИ СПОЖИВАННЯ

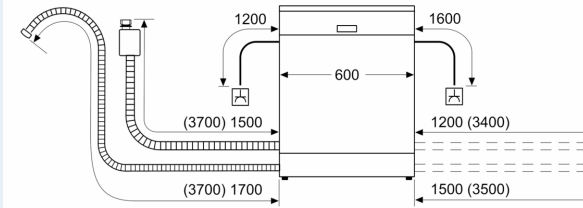
- Металева пластина для захисту нижньої поверхні стільниці від пари

ТЕХНІЧНА ІНФОРМАЦІЯ

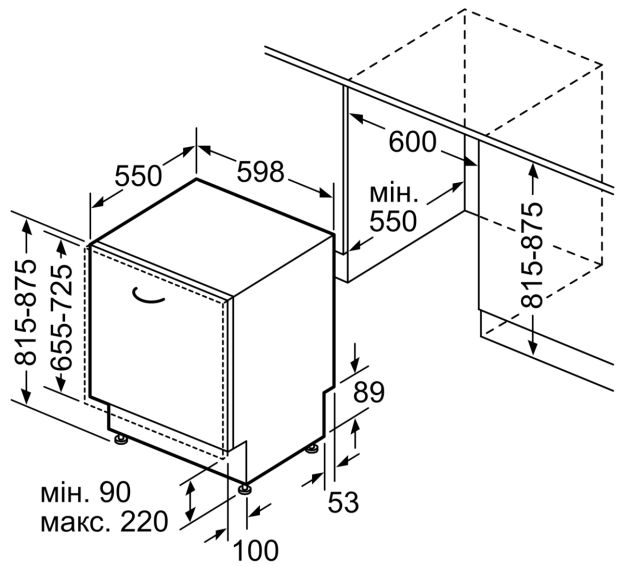
- Розміри приладу (ВхШхГ): 81.5 x 59.8 x 55 см

iQ500, Вбудовувана посудомийна машина, 60 см SN65ZX19CE

розміри в мм



⏏ розетка
() параметри при використанні подовжувача



Розміри в мм