

iQ300, Вбудовувана посудомийна машина, 60 см SN63HX14CE



Відмінна посудомийна машина з підтримкою Wi-Fi та проекцією статусу програми на підлогу, керована за допомогою смартфона або голосового контролю.

- ✓ Опція varioSpeed Plus: миє та сушить посуд у три рази швидше.
- ✓ Гнучкі кошики та ящики - для більшої гнучкості та простоти використання під час завантаження та розвантаження
- ✓ infoLight проектує блакитне світло на підлогу кухні, поки працює програма, а коли вона закінчується – світло згасає.
- ✓ Home Connect: керуйте розумною посудомийною машиною де б ви не були.
- ✓ Завантаження програм: ваша посудомийна машина Siemens завжди на часі з Home Connect.

Клас енергоефективності (Директива (ЄС) 2017/1369): D
 Енергоспоживання в економному режимі: 85 кВт-год/100 циклів
 Максимальна кількість наборів посуду: 14
 Споживання води: 9.0 л
 Тривалість програми: 4:30 год
 Рівень шуму: 42 дБ(А) на 1 пВт
 Рівень шуму (клас): В
 Тип приладу: Вбудовувана
 Висота знімної робочої поверхні: 0 мм
 Мін. необхідні розміри ніші для вбудовування (ВхШхГ): 815-875 x 600 x 550 мм
 Глибина з дверцятами, відчиненими на 90°: 1150 мм
 Ніжки з можливістю регулювання за висотою: Так - усі з фронтального боку
 Максимальна висота регулювання ніжок: 60 мм
 Плінтус, що регулюється: Горизонтальний та вертикальний
 Вага нетто: 34.6 кг
 Загальна вага: 37.0 кг
 Потужність: 2400 Вт
 Запобіжник: 10 А
 Напруга: 220-240 В
 Частота: 50; 60 Гц
 Максимально допустима твердість води: 50°DN
 Довжина кабелю електроживлення: 175 см
 Тип штекера / електричної вилки: Вилка Gardy із заземленням
 Довжина впускного шланга: 165 см
 Довжина випускного шланга: 190 см
 EAN-код: 4242003965832
 Типи встановлення: Вбудований



iQ300, Вбудовувана посудомийна машина, 60 см SN63HX14CE

Тип монтажу

- Клас енергоефективності¹: D
- Енергія² / Вода³: 85 кВтг/ 9 літри
- Місткість : 14 комплектів
- Тривалість програми⁴: 4:30 (год : хв)
- Рівень шуму: 42 дБ(А) відн. 1 пВт.
- Клас шумової ефективності: B

ПРОГРАМИ ТА СПЕЦІАЛЬНІ ФУНКЦІЇ

- Pre-Rinse
- Machine Care
- Додаткові функції через додаток Home Connect: HygienePlus, Silence on demand

КОМФОРТ ТА ТУРБОТА ПРО ДОВКІЛЛЯ

- Теплообмінник - технологія дбайливого миття та розумного використання води
- Сенсор контролю чистоти води aquaSensor
- Система рівномірного розчинення миючого засобу dosageAssist
- Інноваційний, безщітковий двигун нового покоління iQdrive: тихий, потужний, довговічний
- Автоматична система визначення виду миючого засобу
- 3-рівнева система самоочищення фільтра
- Самоочищувана система фільтрації
- Матеріал внутрішньої камери: нержавіюча сталь

ТЕХНОЛОГІЧНЕ ОСНАЩЕННЯ

- Третій короб VarioDrawer
- Верхній короб з системою 3-рівневого регулювання за висотою rackMatic
- SX в нижньому короби
- Стопер для запобігання виходу з рейок нижнього короба під час видвигання.
- 2 складані решітки для тарілок у верхньому короби
- Дві полицки для чашок у верхньому короби

Елементи управління

- Технологія Home Connect доступна для використання через WLAN
- Панель управління розташована на торці дверцят
- Мова тексту на панелі управління (англійська)
- InfoLight blue
- Електронна індикація залишкового часу програми
- Акустичний сигнал завершення програми
- Програмування старту (1-24 год)

КОРОБИ ДЛЯ ПОСУДУ

- Система захисту від протікання води aquaStop
- Система захисту скла glassProtect

ПОКАЗНИКИ СПОЖИВАННЯ

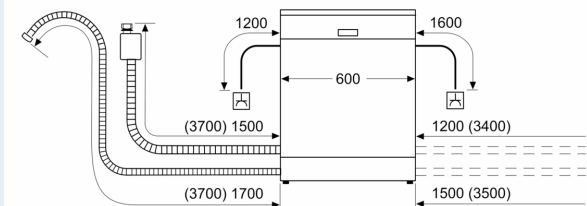
- Металева пластина для захисту нижньої поверхні стільниці від пари

ТЕХНІЧНА ІНФОРМАЦІЯ

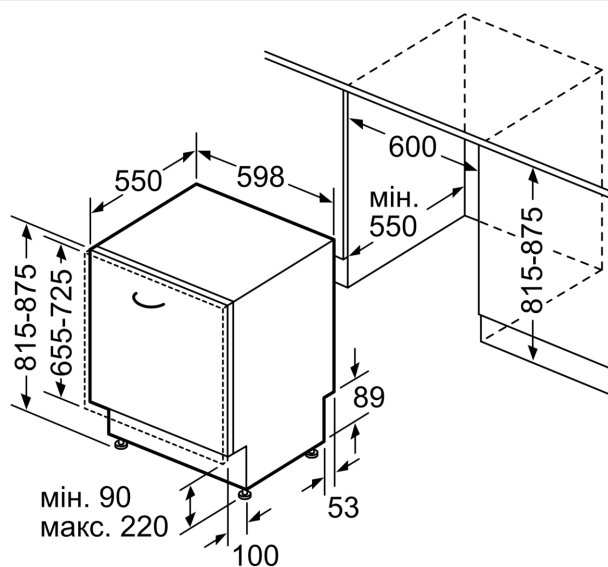
- Розміри приладу (ВхШхГ): 81.5 x 59.8 x 55 см

**iQ300, Вбудовувана
посудомийна машина, 60 см
SN63HX14CE**

розміри в мм



▲ розетка
() параметри при використанні подовжувача



Розміри в мм