

**Serie | 8, Вбудовувана посудомийна машина, 60 см  
SMV88PX00E**



**Додаткові аксесуари**

SGZ1010 : Аксесуари для посудомийних машин  
SMZ5300 : Тримач для келихів

**Довіртеся вправності посудомийної машини PerfectDry для ґрунтового сушіння вибагливого посуду, тендітних келихів і, навіть, пластмаси**

- **Посудомийна машина з інноваційною технологією Zeolith®:** відмінний результат сушіння завдяки 3D-потокам повітря, навіть для вибагливого посуду
- SuperSilence 40-45 дБ
- **Скло 40 °C:** делікатна програма для бережного миття та сушіння Ваших келихів
- RackMatic™ система регулювання по висоті (5 см) допоможе оптимізувати простір посудомийної машини.
- **TimeLight:** етап виконання програми, а також залишковий час відображаються за допомогою чіткої проекції на підлозі

**Технічні дані**

Клас енергоефективності (Регламент (ЄС) 2017/1369): D  
Енергоспоживання за 100 циклів програми "Еко" (ЄС 2017/1369): 84 kWh

Максимальна кількість комплектів посуду (EU 2017/1369): 13  
Споживання води на програмі "Еко" літрів за цикл (EU 2017/1369): 9,5 l

Тривалість програми (EU 2017/1369): 3:15 h

Повітряний шум (EU 2017/1369): 42 dB(A) re 1 pW

Клас емісії повітряного шуму (EU 2017/1369): B

Вбудований / окремостановлюваний прилад:

Вбудований

Висота знімної робочої поверхні: 0 mm

Розміри приладу (ВхШхГ): 815 x 598 x 550 mm

Необхідні розміри ніші для вбудовування (ВхШхГ): 815-875 x 600 x 550 mm

Сертифікати відповідності: CE, VDE

Глибина з дверцятами, відчиненими на 90°: 1150 mm

Ніжки з можливістю регулювання за висотою: Так - усі з фронтального боку

Максимальна висота регулювання ніжок: 60 mm

Вага Нетто: 45,2 kg

Загальна вага: 47,5 kg

Потужність підключення: 2400 Вт

Струм: 10 А

Напруга: 220-240 V

Частота: 50; 60 Hz

Довжина кабелю електроживлення: 175 см

Тип штекера / електричної вилки: Штепсель Gardy з заземленням

Довжина впускного шланга: 165 см

Довжина випускного шланга: 190 см

EAN-код: 4242005052189

Типи встановлення: Повністю інтегровуваний



4 242005 052189

## **Serie | 8, Вбудовувана посудомийна машина, 60 cm SMV88PX00E**

### **Довіртеся вправності посудомийної машини PerfectDry для ґрунтового сушіння вибагливого посуду, тендітних келихів і, навіть, пластмаси**

#### **КОМФОРТ ТА ТУРБОТА ПРО ДОВКІЛЛЯ**

- Клас енергоспоживання: A+++
- Механізм Servolock для зачинення дверцят без зусиль
- Блокування приладу від доступу дітей
- Внутрішнє освітлення EmotionLight
- Індикація ходу програми та залишкового часу TimeLight
- Програмування старту (1-24 год)
- Система захисту від протікання води AquaStop

#### **ТЕХНОЛОГІЧНЕ ОСНАЩЕННЯ**

- Гідралічна система ActiveWater
- Унікальна система сушіння Zeolith
- Система рівномірного розчинення миючого засобу DosageAssist
- Інноваційний, безщітковий двигун нового покоління EcoSilence Drive: тихий, потужний, довговічний
- Сенсор контролю чистоти води AquaSensor, Сенсор завантаження
- Автоматична система визначення виду миючого засобу
- Теплообмінник- технологія дбайливого миття та розумного використання води
- Технологія попереминої подачі води
- Електроніка регенерації- автоматична економія води та солі
- 3 рівнева система самоочищення фільтрасамоочищувана система фільтрації
- Металева сенсорна панель управління
- Панель управління розташована на торці дверцят
- Електронний годинник з відображенням реального часу
- Колір дисплея – чорний, колір тексту - білий
- Колір світлодіодних індикаторів: червоний
- Індикація наявності солі та індикація наявності ополіскувача
- Акустичний сигнал завершення програми

#### **ПРОГРАМИ ТА СПЕЦІАЛЬНІ ФУНКЦІЇ**

- 8 програм: "Інтенсивна 70 °C", "Автоматична 45-65 °C", "Економічна 50 °C", "Тиха 50 °C", "Швидка 60 °C", "Скло 40 °C", "Швидка 45 °C", "Попереднє ополіскування"
- 4 спеціальні функції: IntensiveZone, VarioSpeed Plus, Половинне завантаження, Функція HygienePlus
- Програма очищення посудомийної машини EasyClean
- 6 температурних режимів

#### **КОРОБИ ДЛЯ ПОСУДУ**

- Завантаження: 13 комплектів посуду
- Верхній короб з системою 3-рівневого регулювання за висотою Rackmatic
- 6 складаних решіток для тарілок у верхньому короби
- 8 складаних решіток для тарілок у нижньому короби
- Полічка для столових приборів у верхньому короби
- Кошик Vario для столових приборів у нижньому короби
- 2 відкидні полицки для чашок в нижньому короби
- Фіксатор для високих келихів у нижньому короби

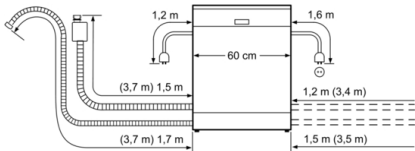
#### **ТЕХНІЧНА ІНФОРМАЦІЯ**

- Матеріал внутрішньої камери: нержавіюча сталь
- Регулювання висоти задньої ніжки з фронту
- Металева пластина для захисту нижньої поверхні стільниці від пари
- Рівень шуму: 42 дБ
- Рівень шуму для програми "Тиха 50 °C": 40 дБ
- Розміри приладу (ВxШxГ): 81.5x59.8x55 см

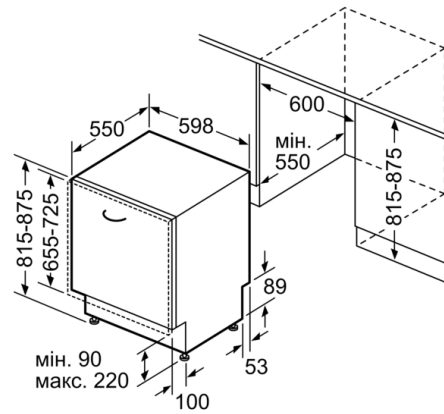
#### **ПОКАЗНИКИ СПОЖИВАННЯ**

- Споживання електроенергії для програми "Економічна 50°C": 234 кВт-год на рік у розрахунку на 280 стандартних циклів миття за умов використання холодної води та режимів миття зі зниженим енергоспоживанням. Точний рівень енергоспоживання залежить від того, як саме використовується прилад
- Споживання електроенергії для програми "Економічна 50°C": 0.82 кВт-год
- Споживання електроенергії у вимкненому стані / режимі очікування: 0.5 ватт/0.5 ватт
- Споживання води для програми "Економічна 50°C": 2660 літрів на рік у розрахунку на 280 стандартних циклів миття. Точний рівень споживання води залежить від того, як саме використовується прилад.
- Споживання води для програми "Економічна 50°C": 9.5 літр
- Клас ефективності сушіння: A (шкала від A до G, в якій клас G - найменш ефективні прилади, клас A - найбільш ефективні прилади)
- Інформація стосовно програми "Економічна 50°C": ця програма підходить для миття помірно забрудненого посуду та є найбільш ефективною програмою з точки зору енергетичного водоспоживання
- Тривалість програми "Економічна 50°C": 195 хв.
- Споживання електроенергії для програми "Економічна 50°C" за умов підключення до гарячої води: 0.6 кВт-год
- Споживання води для програми "Автоматична 45-65°C": від 7 літрів, залежно від забруднення

**Serie | 8, Вбудовувана посудомийна машина, 60 cm  
SMV88PX00E**



( ) Werte mit Verlängerungssatz



Розміри в мм