

**Serie | 6, Вбудовувана посудомийна машина, 60 см
SMV68MX04E**



Додаткові аксесуари

SGZ1010 : Аксесуари для посудомийних машин
SMZ5000 : Аксесуари для посудомийних машин
SMZ5300 : Тримач для келихів

Довіртеся вправності посудомийної машини PerfectDry для ґрунтового сушіння вибагливого посуду, тендітних келихів і, навіть, пластмаси

- **Посудомийна машина з інноваційною технологією Zeolith®:** відмінний результат сушіння завдяки 3D-потокам повітря, навіть для вибагливого посуду
- SuperSilence 40-45 дБ
- **Скло 40 °C:** делікатна програма для бережного миття та сушіння Ваших келихів
- **Короби для посуду VarioFlex та третій рівень завантаження VarioDrawer:** безліч варіантів оптимізації внутрішнього простору, завдяки рухомих елементам та можливості підймання і опускання коробів
- Третій короб VarioDrawer зручне розташування столових приборів дозволяє оптимізувати місце в нижніх коробах.

Технічні дані

Клас енергоефективності (Регламент (ЄС) 2017/1369): D

Енергоспоживання за 100 циклів програми "Еко" (ЄС 2017/1369): 85 kWh

Максимальна кількість комплектів посуду (EU 2017/1369): 14

Споживання води на програмі "Еко" літрів за цикл (EU 2017/1369): 9,5 l

Тривалість програми (EU 2017/1369): 3:15 h

Повітряний шум (EU 2017/1369): 44 dB(A) re 1 pW

Клас емісії повітряного шуму (EU 2017/1369): B

Вбудовуваний / окремовстановлюваний прилад:

Вбудовуваний

Висота знімної робочої поверхні: 0 mm

Розміри приладу (ВхШхГ): 815 x 598 x 550 mm

Необхідні розміри ніші для вбудовування (ВхШхГ): 815-875 x 600 x 550 mm

Сертифікати відповідності: CE, VDE

Глибина з дверцятами, відчиненими на 90°: 1150 mm

Ніжки з можливістю регулювання за висотою: Так - усі з фронтального боку

Максимальна висота регулювання ніжок: 60 mm

Вага Нетто: 45,2 kg

Загальна вага: 47,5 kg

Потужність підключення: 2400 Вт

Струм: 10 A

Напруга: 220-240 V

Частота: 50; 60 Hz

Довжина кабелю електроживлення: 175 см

Тип штекера / електричної вилки: Штепсель Gardy з заземленням

Довжина впускного шланга: 165 см

Довжина випускного шланга: 190 см

EAN-код: 4242002983066

Типи встановлення: Повністю інтегровуваний



4 242002 983066

Serie | 6, Вбудовувана посудомийна машина, 60 см SMV68MX04E

Довіртеся вправності посудомийної машини PerfectDry для ґрунтового сушіння вибагливого посуду, тендітних келихів і, навіть, пластмаси

КОМФОРТ ТА ТУРБОТА ПРО ДОВКІЛЛЯ

- Клас енергоспоживання:A+++
- Механізм Servolock для зачинення дверцят без зусиль
- Програмування старту (1-24 год)
- Індикація ходу програми та залишкового часу TimeLight
- Система захисту скла GlassProtect
- Система захисту від протікання води AquaStop

ТЕХНОЛОГІЧНЕ ОСНАЩЕННЯ

- Гідралічна система ActiveWater
- Унікальна система сушіння Zeolith
- Система рівномірного розчинення миючого засобу DosageAssist
- Інноваційний, безщітковий двигун нового покоління EcoSilence Drive: тихий, потужний, довговічний
- Сенсор контролю чистоти води AquaSensor, Сенсор завантаження
- Автоматична система визначення виду миючого засобу
- Теплообмінник- технологія дбайливого миття та розумного використання води
- Технологія попереминої подачі води
- Електроніка регенерації- автоматична економія води та солі
- 3 рівнева система самоочищення фільтрасамоочищувана система фільтрації
- Сенсорна панель управління
- Панель управління розташована на торці дверцят
- Електронна індикація залишкового часу програми
- Акустичний сигнал завершення програми
- Індикація наявності солі індикація наявності ополіскувача

ПРОГРАМИ ТА СПЕЦІАЛЬНІ ФУНКЦІЇ

- 8 програм: "Інтенсивна 70 °C", "Автоматична 45-65 °C", "Економічна 50 °C", "Тиха 50 °C", "Швидка 60 °C", "Скло 40 °C", "Швидка 45 °C", "Попереднє ополіскування"
- Програма очищення посудомийної машини EasyClean
- 4 спеціальні функції: IntensiveZone, VarioSpeed Plus, Функція HygienePlus, ExtraDry
- 6 температурних режимів

КОРОБИ ДЛЯ ПОСУДУ

- Завантаження: 14 комплектів посуду
- Третій короб VarioDrawer
- Верхній короб з системою 3-рівневого регулювання за висотою Rackmatic
- Дві полицки для чашок у верхньому короби

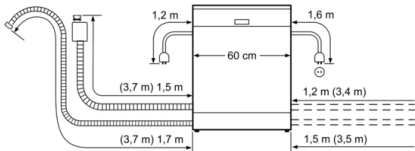
ТЕХНІЧНА ІНФОРМАЦІЯ

- Матеріал внутрішньої камери: нержавіюча сталь
- Регулювання висоти задньої ніжки з фронту
- Металева пластина для захисту нижньої поверхні стільниці від пари
- Розміри приладу (ВxШxГ): 81.5x59.8x55см
- Рівень шуму: 44 дБ
- Рівень шуму для програми "Тиха 50 °C": 42 дБ

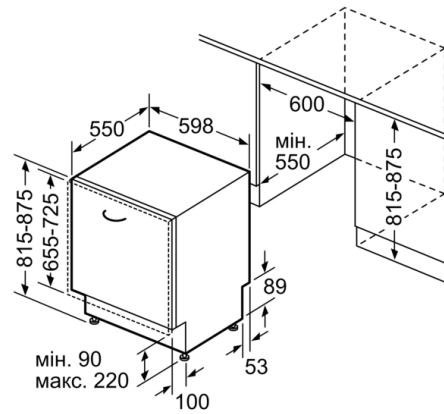
ПОКАЗНИКИ СПОЖИВАННЯ

- Споживання електроенергії для програми "Економічна 50°C": 237 кВт-год на рік у розрахунку на 280 стандартних циклів миття за умов використання холодної води та режимів миття зі зниженим енергоспоживанням. Точний рівень енергоспоживання залежить від того, як саме використовується прилад
- Споживання води для програми "Автоматична 45-65°C": від 7 літрів, залежно від забруднення
- Споживання електроенергії для програми "Економічна 50°C": 0.83 кВт-год
- Споживання електроенергії у вимкненому стані / режимі очікування: 0.5 ватт/0.5 ватт
- Споживання води для програми "Економічна 50°C": 2660 літрів на рік у розрахунку на 280 стандартних циклів миття. Точний рівень споживання води залежить від того, як саме використовується прилад.
- Споживання води для програми "Економічна 50°C": 9.5 літр
- Клас ефективності сушіння: A (шкала від A до G, в якій клас G - найменш ефективні прилади, клас A - найбільш ефективні прилади)
- Інформація стосовно програми "Економічна 50°C": ця програма підходить для миття помірно забрудненого посуду та є найбільш ефективною програмою з точки зору енергоспоживання
- Тривалість програми "Економічна 50°C": 195 хв.
- Споживання електроенергії для програми "Економічна 50°C" за умов підключення до гарячої води: 0.6 кВт-год

**Serie | 6, Вбудовувана посудомийна машина, 60 cm
SMV68MX04E**



() Werte mit Verlängerungssatz



Розміри в мм