

**Serie | 4, Вбудовувана посудомийна машина, 60 cm
SMV46AX00E**



Додаткові аксесуари

SGZ1010 : Аксесуари для посудомийних машин

**Делікатна – навіть для Вашого слуху.
Наша надзвичайно тиха посудомийна
машина SilencePlus**

- Двигун EcoSilence Drive
- **InfoLight**: індикація червоного кольору на підлозі інформує Вас про те, чи прилад ще працює, чи роботу завершено
- 10 років гарантії від наскрізної корозії
- **AquaStop**: стовідсотковий захист від протікань на увесь строк служби приладу
- **Скло 40 °C**: делікатна програма для бережного миття та сушіння Ваших келихів

Технічні дані

Клас енергоефективності (Регламент (ЄС) 2017/1369): F

Енергоспоживання за 100 циклів програми "Еко" (ЄС 2017/1369): 102 kWh

Максимальна кількість комплектів посуду (EU 2017/1369): 12

Споживання води на програмі "Еко" літрів за цикл (EU 2017/1369): 11,7 l

Тривалість програми (EU 2017/1369): 3:30 h

Повітряний шум (EU 2017/1369): 48 dB(A) re 1 pW

Клас емісії повітряного шуму (EU 2017/1369): C

Вбудовуваний / окремовстановлюваний прилад:

Вбудовуваний

Висота знімної робочої поверхні: 0 mm

Розміри приладу (ВхШхГ): 815 x 598 x 550 mm

Необхідні розміри ніші для вбудовування (ВхШхГ): 815-875 x 600 x 550 mm

Сертифікати відповідності: CE, VDE

Глибина з дверцятами, відчиненими на 90°: 1150 mm

Ніжки з можливістю регулювання за висотою: Так - усі з фронтального боку

Максимальна висота регулювання ніжок: 60 mm

Вага Нетто: 30,8 kg

Загальна вага: 33,2 kg

Потужність підключення: 2400 Вт

Струм: 10 А

Напруга: 220-240 V

Частота: 50; 60 Hz

Довжина кабелю електроживлення: 175 см

Тип штекера / електричної вилки: Штепсель Gardy з заземленням

Довжина впускного шланга: 165 см

Довжина випускного шланга: 190 см

EAN-код: 4242002969305

Типи встановлення: Повністю інтегровуваний



4 242002 969305

Serie | 4, Вбудовувана посудомийна машина, 60 cm SMV46AX00E

Делікатна – навіть для Вашого слуху. Наша надзвичайно тиха посудомийна машина SilencePlus

КОМФОРТ ТА ТУРБОТА ПРО ДОВКІЛЛЯ

- Клас енергоспоживання:A+
- Механізм Servolock для зачинення дверцят без зусиль
- Програмування старту (1-24 год)
- Індикатор ходу програми InfoLight
- Система захисту скла GlassProtect
- Система захисту від протікання води AquaStop

ТЕХНОЛОГІЧНЕ ОСНАЩЕННЯ

- Гідравлічна система ActiveWater
- Система рівномірного розчинення миючого засобу DosageAssist
- Інноваційний, безщітковий двигун нового покоління EcoSilence Drive: тихий, потужний, довговічний
- Сенсор контролю чистоти води AquaSensor, Сенсор завантаження
- Автоматична система визначення виду миючого засобу
- Технологія попереминої подачі води
- Електроніка регенерації- автоматична економія води та солі
- 3 рівнева система самоочищення фільтрасамоочищувана система фільтрації
- Панель управління розташована на торці дверцят
- Електронна індикація залишкового часу програми
- Колір світлодіодних індикаторів: червоний
- Індикація наявності солі та індикація наявності ополіскувача
- Акустичний сигнал завершення програми

КОРОБИ ДЛЯ ПОСУДУ

- Завантаження: 12 комплектів посуду
- Верхній короб з можливістю регулювання за висотою
- 2 складані решітки для тарілок у нижньому короби
- Кошик для столових приборів у нижньому короби
- 2 відкидні полицки для чашок у верхньому короби

ПРОГРАМИ ТА СПЕЦІАЛЬНІ ФУНКЦІЇ

- 6 програм : "Інтенсивна 70 °C", "Автоматична 45-65 °C", "Економічна 50 °C", "Скло 40 °C", "Швидка 60 °C", "Швидка 45 °C"
- 1 спеціальна функція: VarioSpeed
- 5 температурних режимів

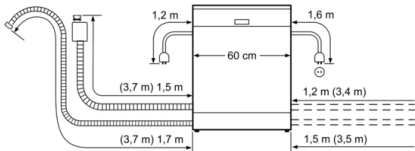
ТЕХНІЧНА ІНФОРМАЦІЯ

- Матеріал внутрішньої камери: нержавіюча сталь/полінокс
- Регулювання висоти задньої ніжки з фронту
- Металева пластина для захисту нижньої поверхні стільниці від пари
- Розміри приладу (ВxШxГ): 81.5x59.8x55см
- Рівень шуму: 48 дБ

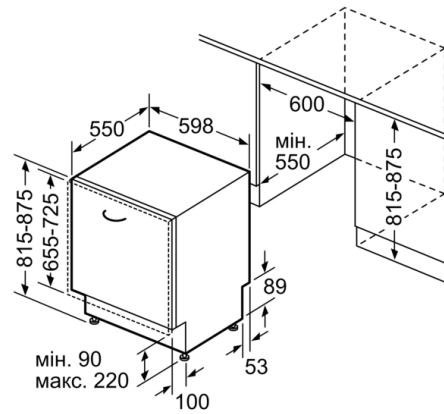
ПОКАЗНИКИ СПОЖИВАННЯ

- Споживання електроенергії для програми "Економічна 50°C": 290 кВт-год на рік у розрахунку на 280 стандартних циклів миття за умов використання холодної води та режимів миття зі зниженим енергоспоживанням. Точний рівень енергоспоживання залежить від того, як саме використовується прилад
- Споживання електроенергії для програми "Економічна 50°C": 1.02 кВт-год
- Споживання електроенергії у вимкненому стані / режимі очікування: 0.1 ватт/0.1 ватт
- Споживання води для програми "Економічна 50°C": 3300 літрів на рік у розрахунку на 280 стандартних циклів миття. Точний рівень споживання води залежить від того, як саме використовується прилад.
- Споживання води для програми "Економічна 50°C": 11.7 літр
- Клас ефективності сушіння: A (шкала від A до G, в якій клас G - найменш ефективні прилади, клас A - найбільш ефективні прилади)
- Інформація стосовно програми "Економічна 50°C": ця програма підходить для миття помірно забрудненого посуду та є найбільш ефективною програмою з точки зору енергоспоживання
- Тривалість програми "Економічна 50°C": 210 хв.

**Serie | 4, Вбудовувана посудомийна машина, 60 cm
SMV46AX00E**



() Werte mit Verlängerungssatz



Розміри в мм