

**Serie | 4, Вбудована посудомийна машина, 60 cm
SMV45IX00E**



Додаткові аксесуари

SGZ1010 :

SMZ5300 :

**Делікатна – навіть для Вашого слуху.
Наша надзвичайно тиха посудомийна машина SilencePlus**

- **ExtraDry:** додаткова функція для особливо інтенсивного сушіння пластмасового та скляного посуду
- **Silence Plus:** приємна тиша 46 дБ.
- **Скло 40 °C:** делікатна програма для бережного миття та сушіння Ваших келихів
- **Короби для посуду VarioFlex:** безліч варіантів оптимізації внутрішнього простору, завдяки рухомих елементам та можливості підймання і опускання коробів
- Короба VarioDrawer

Технічні дані

Споживання води (л) :	9,5
Вбудований прилад / Прилад, що встановлюється окремо :	Вбудований
Висота блоку без кришки (мм) :	0
Розміри продукту (Ш x Г) (мм) :	815 x 598 x 550
Розміри ніші для вбудування (ВxШxГ) :	815-875 x 600 x 550
Глибина з дверцятами, відчиненими на 90° (мм) :	1150
Ніжки з можливістю регулювання за висотою :	Да - все с фронтальной стороны
Максимальна висота регулювання ніжок (мм) :	60
Вага Нетто (кг) :	34,312
Загальна вага (кг) :	36,5
Потужність підключення (В) :	2400
Струм (А) :	10
Напруга (В) :	220-240
Частота (Гц) :	50; 60
Довжина електричного кабеля (см) :	175
Тип штекера/електричної вилки :	Gardy plug w/ earthing
Довжина шланга подачі води (см) :	165
Довжина шланга для відведення :	190
EAN код :	4242002966960
Кількість комплектів посуду :	13
Річний об'єм споживання електроенергії (кВт/аннум) - NEW (2010/30/EC) :	262,00
Споживання електроенергії (кВт) :	0,92
Power consumption in left-on mode (W) - NEW (2010/30/EC) :	0,10
Power consumption in off-mode (W) - NEW (2010/30/EC) :	0,10
Річне споживання води (л/аннум) :	2660
Продуктивність сушіння :	A
Розрахункова програма :	Eco
Час розрахункової програми (хв) :	210
Рівень шуму (дБ) :	46
Тип встановлення :	Повністю інтегрований



4 242002 966960

Serie | 4, Вбудована посудомийна машина, 60 cm SMV45IX00E

Делікатна – навіть для Вашого слуху. Наша надзвичайно тиха посудомийна машина SilencePlus

КОМФОРТ ТА ТУРБОТА ПРО ДОВКІЛЛЯ

- Клас енергоспоживання: A++
- Механізм Servolock для зачинення дверцят без зусиль
- Індикатор ходу програми InfoLight
- Програмування старту (1-24 год)
- Система захисту скла GlassProtect
- Система захисту від протікання води AquaStop

ТЕХНОЛОГІЧНЕ ОСНАЩЕННЯ

- Гідралічна система ActiveWater
- Система рівномірного розчинення миючого засобу DosageAssist
- Інноваційний, безщітковий двигун нового покоління EcoSilence Drive: тихий, потужний, довговічний
- Сенсор контролю чистоти води AquaSensor, Сенсор завантаження
- Автоматична система визначення виду миючого засобу
- Теплообмінник - технологія дбайливого миття та розумного використання води
- Технологія попереминої подачі води
- Електроніка регенерації - автоматична економія води та солі
- 3 рівнева система самоочищення фільтра самоочищувана система фільтрації
- Панель управління розташована на торці дверцят
- Електронна індикація залишкового часу програми
- Колір світлодіодних індикаторів: червоний
- Електронний індикатор запасу солі
- Акустичний сигнал завершення програми

ПРОГРАМИ ТА СПЕЦІАЛЬНІ ФУНКЦІЇ

- 5 програм: "Інтенсивна 70 °C", "Автоматична 45-65 °C", "Економічна 50 °C", "Скло 40 °C", "Швидка 60 °C"
- 2 спеціальні функції: VarioSpeed Plus, ExtraDry
- Програма очищення посудомийної машини EasyClean
- 5 температурних режимів

КОРОБИ ДЛЯ ПОСУДУ

- Завантаження: 13 комплектів посуду
- Верхній короб з системою 3-рівневого регулювання за висотою Rackmatic
- Полічка для столових приборів у верхньому коробі
- Кошик Vario для столових приборів у нижньому коробі

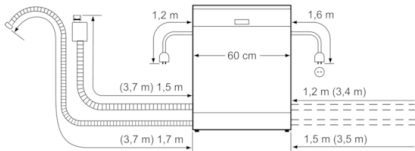
ТЕХНІЧНА ІНФОРМАЦІЯ

- Матеріал внутрішньої камери: нержавіюча сталь
- Регулювання висоти задньої ніжки з фронту
- Металева пластина для захисту нижньої поверхні стільниці від пари
- Розміри приладу (ВхШхГ): 81.5 x 59.8 x 55 см
- Рівень шуму: 46 дБ

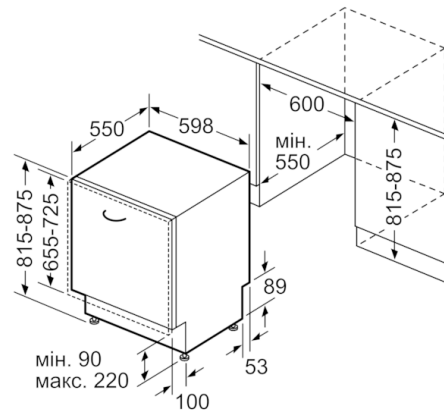
ПОКАЗНИКИ СПОЖИВАННЯ

- Споживання електроенергії для програми "Економічна 50°C" за умов підключення до гарячої води: 0.7 кВт-год
- Споживання води для програми "Автоматична 45-65°C": від 7 літрів, залежно від забруднення
- Споживання електроенергії для програми "Економічна 50°C": 262 кВт-год на рік у розрахунку на 280 стандартних циклів миття за умов використання холодної води та режимів миття зі зниженим енергоспоживанням. Точний рівень енергоспоживання залежить від того, як саме використовується прилад
- Споживання електроенергії для програми "Економічна 50°C": 0.92 кВт-год
- Споживання електроенергії у вимкненому стані / режимі очікування: 0.1 ватт / 0.1 ватт
- Споживання води для програми "Економічна 50°C": 2660 літрів на рік у розрахунку на 280 стандартних циклів миття. Точний рівень споживання води залежить від того, як саме використовується прилад.
- Споживання води для програми "Економічна 50°C": 9.5 літр
- Клас ефективності сушіння: A (шкала від A до G, в якій клас G - найменш ефективні прилади, клас A - найбільш ефективні прилади)
- Інформація стосовно програми "Економічна 50°C": ця програма підходить для миття помірно забрудненого посуду та є найбільш ефективною програмою з точки зору енерго- та водоспоживання
- Тривалість програми "Економічна 50°C": 210 хв.

**Serie | 4, Вбудована посудомийна машина,
60 cm
SMV45IX00E**



() Werte mit Verlängerungssatz



Розміри в мм