

Серія 2, Вбудовувана посудомийна машина, 60 см SMV26EX14K



- **ExtraDry:** додаткова функція для особливо інтенсивного сушіння пластикового та скляного посуду.
- **Стандартна третя полиця додає універсальності та збільшує місткість.**
- **RackMatic™:** система регулювання верхнього коробу по висоті (5 см) допоможе оптимізувати простір посудомийної машини.
- **Rackmatic:** верхній кошик, що регулюється на трьох рівнях, забезпечує додатковий простір, особливо для високого посуду.
- **Скло 40°C:** програма, що подбає про тендітний скляний посуд.

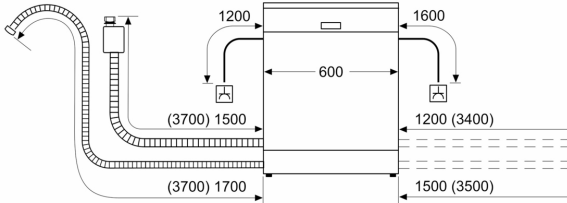
SMZ5000 Аксесуари для посудомийних машин
SMZ5300 Тримач для келихів

Клас енергоефективності (Директива (ЄС) 2017/1369): E
 Енергоспоживання в економному режимі:94 кВт·год/100 циклів
 Максимальна кількість наборів посуду: 13
 Споживання води: 9.5 л
 Тривалість програми: 3:30 год
 Рівень шуму: 48 дБ(А) на 1 пВт
 Рівень шуму (клас): C
 Вбудований / окремостановлюваний прилад: Вбудовувана
 Висота знімної робочої поверхні: 0 мм
 Мін. необхідні розміри ніші для вбудовування (ВхШхГ): .815-875 x 600 x 550 мм
 Глибина з дверцятами, відчиненими на 90°: 1150 мм
 Ніжки з можливістю регулювання за висотою: Так - усі з фронтального боку
 Максимальна висота регулювання ніжок: 60 мм
 Плінтус, що регулюється:Горизонтальний та вертикальний
 Вага нетто: 32.8 кг
 Загальна вага: 34.7 кг
 Потужність: 2400 Вт
 Запобіжник: 10 А
 Напруга: 220-240 В
 Частота: 50; 60 Гц
 Довжина кабелю електроживлення: 175 см
 Тип штекера / електричної вилки: Вилка Gardy із заземленням
 Довжина впускного шланга: 165 см
 Довжина випускного шланга: 190 см
 EAN-код: 4242005579013
 Типи встановлення: Вбудовуваний

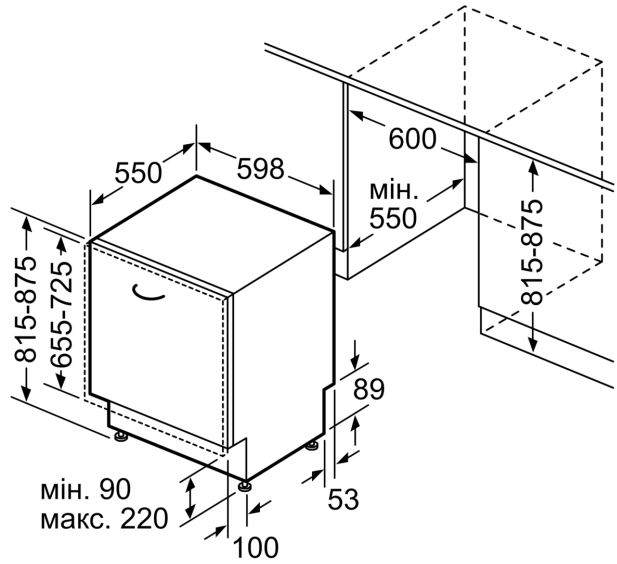


**Серія 2, Вбудовувана посудомийна машина, 60 см
SMV26EX14K**

розміри в мм



⏏ розетка
() параметри при використанні подовжувача



Розміри в мм